

podciśnieniowe

# wkłady kominowe typu OWAL

## Wkłady kominowe typu OWAL

Wkłady kominowe owalne służą do odprowadzania spalin z urządzeń grzewczych w tym: kominków, kotłów i pieców opalanych czystymi paliwami stałymi.

Wkłady owalne przeznaczone są głównie do remontu kominów murowanych, które uległy uszkodzeniu w czasie eksploatacji wskutek szkodliwego działania produktów spalania lub do zmiany przeznaczenia wcześniej wybudowanych ceramicznych przewodów prostokątnych, z tytułu zastosowania nowocześniejszych urządzeń grzewczych. Stosowane są dla maksymalnego wykorzystania przekroju istniejącego komina ceramicznego, zazwyczaj o przekroju kanału dymowego 14 x 27 cm, gdzie instalowanie typowych wkładów o przekroju okrągłym nadmiernie zawęziłoby kanał spalinowy, powodując obniżenie sprawności komina.

Z uwagi na specyfikę spalania paliw stałych tj. okresowo występujące wysokie temperatury, gromadzenie się sadzy i możliwość jej zapłonu, elementy wkładu kominowego powinny być wykonane z blach gwarantujących znaczną odporność termiczną. W tym celu stosuje się stal kwasoodporną-austenityczną o grubości 0,8 mm. Przy zastosowaniu wkładu stalowego, mokre i agresywne związki pochodzące ze spalania, nie mają kontaktu z kominem ceramicznym, dzięki czemu zapewniona jest duża żywotność komina.

Wkłady kominowe owalne produkowane są w następujących rozmiarach:

110 x 185 mm; 110 x 200 mm; 110 x 215 mm\*; 120 x 180 mm\*; 120 x 195 mm; 120 x 210 mm\*;  
120 x 225 mm\*; 120 x 245 mm\*; 130 x 200 mm; 130 x 220 mm; 130 x 240 mm; 130 x 255 mm;  
140 x 250 mm.

Bazą do ich wykonania są rury okrągłe o średnicach, odpowiednio: 150 mm, 160 mm, 170 mm, 180 mm, 190 mm, 200 mm.

Podobnie jak pozostałe systemy kominowe produkcji Komin-Flex, elementy wkładów owalnych łączone są za pomocą mufy długości 100 mm co charakteryzuje systemy prostotą montażu, gwarantuje dużą szczelność konstrukcji oraz kompensację wydłużeń liniowych wynikających z temperatur pracy.

Wkłady kominowe owalne mogą być wykonane w całości z elementów o przekroju owalnym lub częściowo z elementów owalnych połączonych redukcją zmiany kształtu z pozostałymi elementami już o typowym przekroju okrągłym. Ofertę podstawową uzupełniają elementy dodatkowe wykonywane pod specjalne zamówienie Klienta.

Wkłady kominowe owalne odpowiadają europejskim normom: EN 1443 oraz EN 1856-2. Produkcja wkładów kominowych owalnych objęta jest systemem Zakładowej Kontroli Produkcji, certyfikat nr 1020-CPD-070038635 (TZUS Praga). Firma KOMIN-FLEX wdrożyła i utrzymuje System Zarządzania Jakością zgodny z wymogami normy EN ISO 9001:2008 certyfikowany przez TZUS Praga.

Wyroby kominowe KOMIN-FLEX są pozytywnie zaopiniowane i zalecane przez Korporację Kominiarzy Polskich.

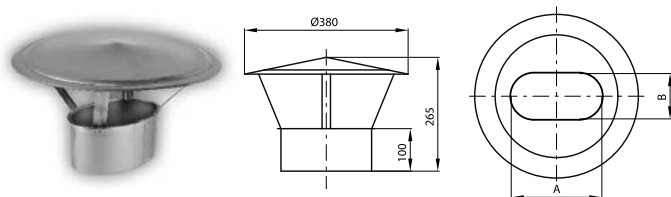
*\*) średnice standardowe oferowane w ciągłej sprzedaży, pozostałe średnice pod zamówienie.*

Przykład oznaczenia elementów produkowanych wg normy EN 1856-2

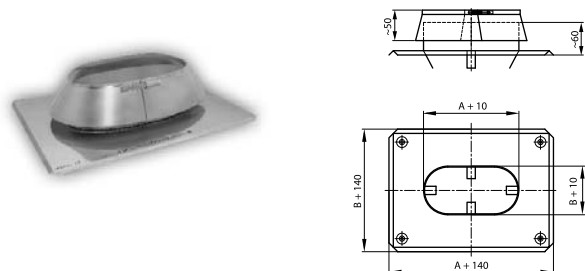
	EN 1856-2	T450	N1	W	V <sub>m</sub>	L50080	G500
Numer normy	↓						
Maksymalna temperatura pracy		↓					
Klasa ciśnienia (N: podciśnieniowy, P: nadciśnieniowy)			↓				
Odporność na kondensat (W: mokry ; D: suchy)				↓			
Odporność na korozję wg rodzaju i grubości materiału					↓		
Specyfikacja materiałowa (50 stal 1.4404, 20 stal 1.4301)						↓	
Grubość materiału (0,XX mm)							↓
Odporność na pożar sadzy (G: tak, O: nie), odległość od mat. palnych (500 mm)							↓

NOTATKI

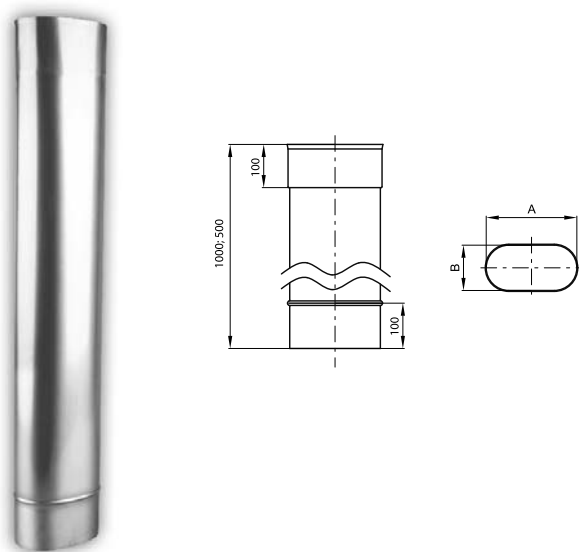
Prezentowany katalog produktów nie stanowi oferty handlowej w rozumieniu Kodeksu Cywilnego, a ma jedynie charakter informacyjny. Producent zastrzega sobie prawo do wprowadzania zmian konstrukcyjnych w prezentowanych produktach.



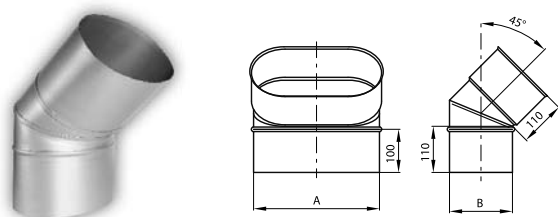
daszek													
B	110			120				130				140	
A	185	200	215	180	195	210	225	245	200	220	240	255	250



przejście dachowe + OPD													
B	110			120				130				140	
A	185	200	215	180	195	210	225	245	200	220	240	255	250

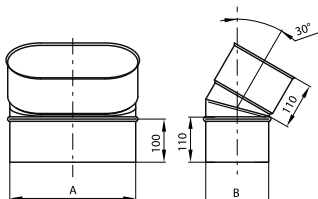


rura prosta													
B	110			120				130				140	
A	185	200	215	180	195	210	225	245	200	220	240	255	250

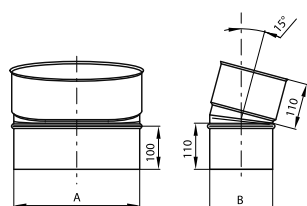


kolano 45°													
B	110			120				130				140	
A	185	200	215	180	195	210	225	245	200	220	240	255	250

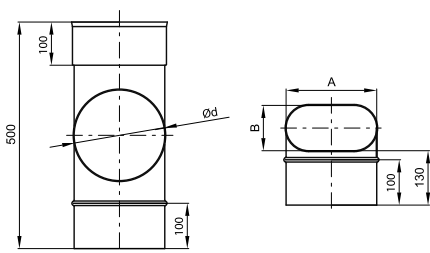
Prezentowany katalog produktów nie stanowi oferty handlowej w rozumieniu Kodeksu Cywilnego, a ma jedynie charakter informacyjny. Producent zastrzega sobie prawo do wprowadzania zmian konstrukcyjnych w prezentowanych produktach.



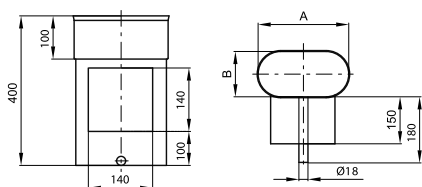
kolano 30°													
B	110			120				130				140	
A	185	200	215	180	195	210	225	245	200	220	240	255	250



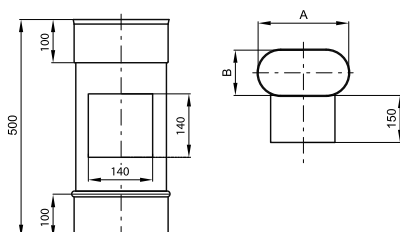
kolano 15°													
B	110			120				130				140	
A	185	200	215	180	195	210	225	245	200	220	240	255	250



trójnik podłączeniowy 87°													
B	110			120				130				140	
A	185	200	215	180	195	210	225	245	200	220	240	255	250
d	średnica z typoszeregu okrągłych wkładów kominowych (d ≤ A)												

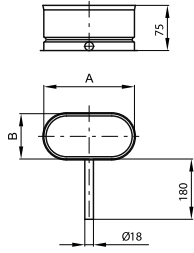


wyczystka													
B	110			120				130				140	
A	185	200	215	180	195	210	225	245	200	220	240	255	250

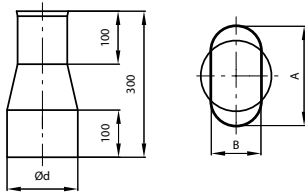


wyczystka przelotowa													
B	110			120				130				140	
A	185	200	215	180	195	210	225	245	200	220	240	255	250

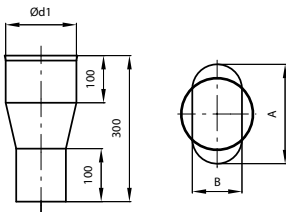
Prezentowany katalog produktów nie stanowi oferty handlowej w rozumieniu Kodeksu Cywilnego, a ma jedynie charakter informacyjny. Producent zastrzega sobie prawo do wprowadzania zmian konstrukcyjnych w prezentowanych produktach.



denko													
B	110			120				130				140	
A	185	200	215	180	195	210	225	245	200	220	240	255	250



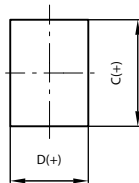
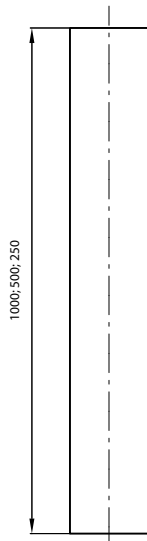
zmiana kształtu owalna (dolna)													
B	110			120				130				140	
A	185	200	215	180	195	210	225	245	200	220	240	255	250
d	średnica z typoszeregu okrągłych wkładów kominowych (d≤A)												



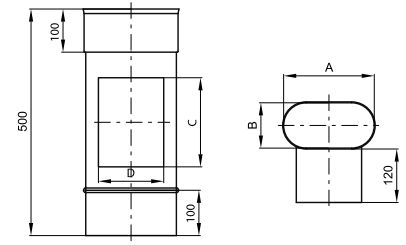
zmiana kształtu owalna (górna)													
B	110			120				130				140	
A	185	200	215	180	195	210	225	245	200	220	240	255	250
d1	średnica z typoszeregu okrągłych wkładów kominowych (d≤A)												

## Elementy spoza typowej oferty

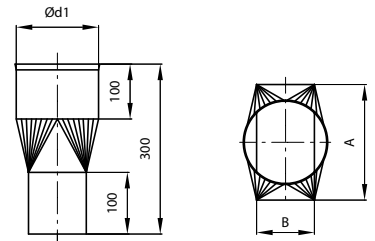
### rura prostokątna prosta 1,0; 0,5; 0,25 m



### trójnik z przyłączem kwadratowym/prostokątnym/okrągłym



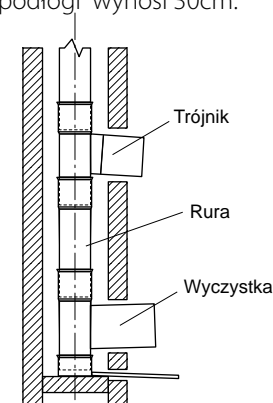
### zmiana kształtu koło/prostokąt



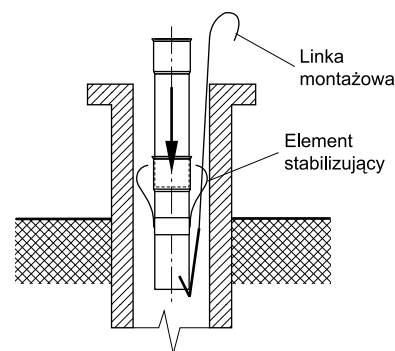
## Instrukcja montażu

(Przed montażem należy zasięgnąć opinii kominiarza. W przypadku montażu wkładu owalnego do wcześniej pracującego ceramicznego szachu kominowego należy wyczyścić go z sadzy i sprawdzić jego stan techniczny)

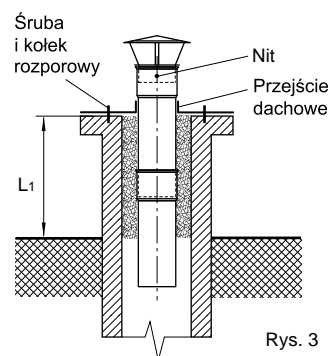
1. Rozkuć otwór w kominie w celu osadzenia elementu wyczystkowego wraz z trójnikiem podłączeniowym (szkic nr 1) lub samego elementu wyczystkowego. Wkład kominowy jest zaprojektowany tak aby cały jego ciężar spoczywał na denku odkraplacza montowanego na elemencie wyczystkowym. Należy więc wykonać odpowiednią podstawę dla dna odkraplacza zapewniając stabilne i swobodne podparcie jej całej powierzchni. Minimalna wysokość drzwi wyczystkowych od podłogi wynosi 30cm.
2. Wymierzyć grubość ścian kominia i odpowiednio dopasować element skrzynkowy wyczystki (wymiar A) tak aby drzwiczki wyczystkowe dolegały po zamontowaniu do ściany. **Uwaga: element skrzynkowy jest pochylony o ok. 2° w kierunku kominia co zabezpiecza przed wyciekaniem skroplin z wyczystki. Przy dopasowywaniu drzwiczek wyczystkowych należy skorygować pochYLENIE płaszczyzny czołowej elementu skrzynkowego.** W przypadku gdy element skrzynkowy jest za długi, obcinamy go na żądany wymiar nożycami do blachy.
3. Wywiercić wspólnie w elemencie skrzynkowym wyczystki oraz w ramce drzwiczek minimum 4 otwory o średnicy od  $\varnothing 4,0$  do  $\varnothing 4,2$  mm. Zamontować drzwiczki przez przynitowanie ich do elementu skrzynkowego wyczystki (należy używać nitów ze stali kwasoodpornej  $\varnothing 4$  mm).
4. Osadzić w elemencie wyczystkowym trójnik lub rurę, a następnie trójnik.
5. Łączenie elementów kominia polega na włożeniu jednego w mufę drugiego. **Wszystkie elementy muszą być montowane rozłożoną mufą do góry. Niewłaściwy montaż spowoduje wyciek skroplin.** Zaleca się przed założeniem elementów, nanieść na wewnętrzną powierzchnię mufy i równomiernie rozprowadzić niewielką ilość specjalnej masy silikonowej np. SELICONE 1001 (lub podobnej o temperaturze pracy powyżej 150°C). **Wymagane jest uszczelnienie masą silikonową połączenia denka odkraplacza z elementem wyczystkowym.**
6. Elementy rurowe, przejście dachowe oraz zakończenie kominowe przetransportować w miejsce montażu (z reguły montaż prowadzi się z poziomu dachu). Wstępnie zamontować po kilka elementów rurowych (zgodnie z uwagami pkt. 4 i 5) opuszczając je w dół i asekurując linką (szkic nr 2). Czynność tę wykonujemy aż do momentu całkowitego złożenia kominia i połączenia pierwszej rury z trójnikiem. Dla zachowania szczelności wszystkie połączenia (z wyjątkiem ostatniego) muszą być nasunięte do końca długości mufy. Ostatni element należy włożyć do mufy na około 85mm.
7. Na ostatnią rurę (przed złożeniem jej z pozostałymi) nakładamy przejście dachowe.
8. Po zmontowaniu ostatniej rury (z nałożonym przejściem dachowym) z pozostałymi, należy trwale połączyć przejście dachowe z kominem za pomocą śrub i kołków rozporowych zachowując dystans co najmniej 1 cm (np. podkładając klocki z gumy) dla zapewnienia przewietrzania kominia ceramicznego.
9. Zakładamy daszek\* kominowy i łączymy go trwale z rurą za pomocą nitów. **\*Uwaga: nie stosować na paliwa węglowe.**
10. W przypadku gdy połączenie kotła do kominia wymaga zastosowania dodatkowych elementów takich jak rury, kolana, przyłącza, należy na połączeniu stosować silikon jak w pkt. 5.
11. Obmurować wyczystkę i trójnik. W celu uniknięcia naprężeń, przed obmurowaniem należy oddzielić wkład kominowy od zaprawy murarskiej przy pomocy materiałów izolacyjnych (np. wełna mineralna) lub specjalnych rozet. **Przy obmurowywaniu elementu wyczystkowego zwrócić szczególną uwagę na zachowanie odpowiedniego spływu kondensatu z denka odkraplacza. Rurka drenażowa denka odkraplacza musi być zawsze drożna (zamykanie spływu jest niedozwolone. Z uwagi na zanieczyszczenie skroplin zaleca się stosowanie neutralizatorów oferowanych przez Producenta.**
12. W przypadku gdy wysokość kominia ceramicznego ponad połącią dachu jest wyższa niż 0,3 m (wymiar L1 na szkicu nr 3), rury wkładu kominowego należy izolować termicznie wełną mineralną lub specjalnymi tulejami izolacyjnymi od końca kominia do poziomu poniżej połącią dachu. Izolację taką należy wykonać również gdy komin przechodzi przez „zimne”, nie ogrzewane pomieszczenia (np. strych lub poddasze).
13. Podczas montażu kominia należy przestrzegać przepisów zawartych w „Warunkach technicznych wykonania i doboru kotłowni” w zakresie instalacji odprowadzania spalin.



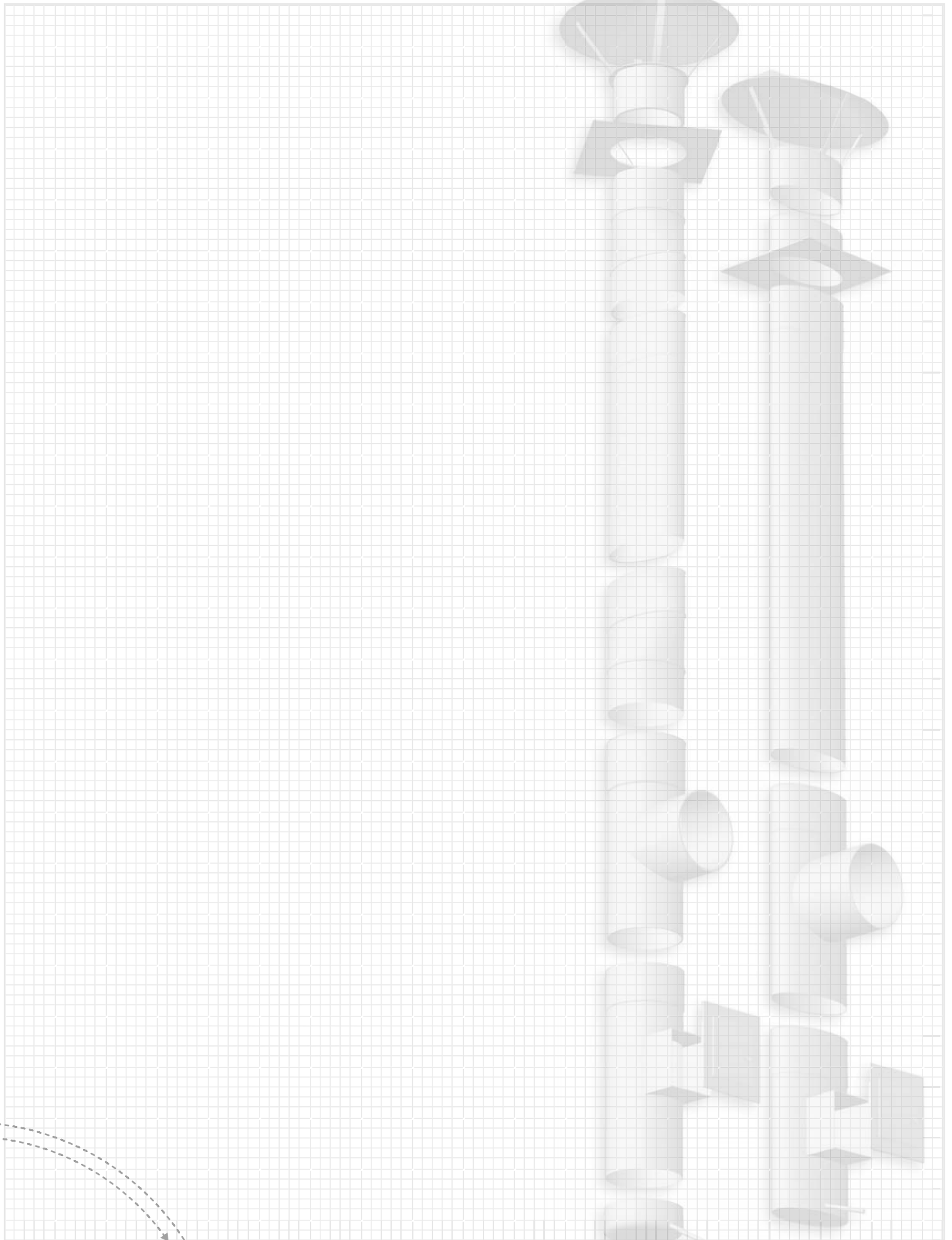
Rys. 1



Rys. 2



Rys. 3



**NOTATKI**