



## KATALOG PRODUKTÓW

Naturalnie drewniane

## Spis treści

O marce .....	5
Naturalnie energooszczędne STYLE 68 .....	6-7
Naturalnie energooszczędne STYLE 68 ALU .....	8-9
Naturalnie korzystne THERMO 80 .....	10-11
Naturalnie trwałe THERMO 80 ALU .....	12-13
Naturalnie energooszczędne ELITE 92 .....	14-15
Naturalnie energooszczędne ELITE 92 ALU .....	16-17
Naturalnie na każdą pogodę FLUSH .....	18-19
Naturalnie nowoczesne PURO .....	20-21
Naturalnie pasywne PURO PASSIV .....	22-23
Naturalnie przestrzenne THERMO HS .....	24-25
Naturalnie innowacyjne THERMO HS ALU .....	26-27
Naturalnie wytrzymałe ECO LINE i ECO LINE ALU .....	28-29
Naturalnie komfortowe EURO i EURO ALU .....	30-31
Naturalnie innowacyjne .....	32-33
Kolorystyka .....	34-35
Parametry techniczne .....	36-39
Nasze realizacje .....	40-47



## O MARCE

**Sokółka Okna i Drzwi** jest jedną z najlepiej rozpoznawalnych marek drewnianej stolarki okiennej i drzwiowej na polskim rynku. Istnieje blisko 50 lat. Wśród produktów znajdują się okna i drzwi tarasowe – drewniane oraz drewniano-aluminiowe. Najwyższej jakości, zaawansowane technologicznie wyroby dostępne są w Polsce i zagranicą. Eksportowane są do 18 krajów Europy, Ameryki Północnej i Australii, m.in. Wielkiej Brytanii, Irlandii, USA, Kanady, Włoch, Niemiec, Francji, Izraela, Rosji, Norwegii, Szwajcarii.

Produkty marki Sokółka Okna i Drzwi powstają w jednym z najnowocześniejszych parków maszynowych okien drewnianych w Polsce. Wyposażony jest on w automatyczne kabiny lakiernicze, dzięki którym najwyższe parametry powierzchni lakierniczej są zawsze zachowane. Równomierne naniesienie warstw ochronnych, odpowiednie ciśnienie, odległość nakładania, temperatura i wilgotność w trakcie cykli lakierowania i schnięcia wszystkich warstw lakierniczych gwarantują powtarzalną, najwyższą jakość i trwałość produktów. Wyroby Sokółka Okna i Drzwi spełniają wysokie wymagania stawiane stolarce w krajach skandynawskich i Wielkiej Brytanii.



## NATURALNIE ENERGOOSZCZĘDNE

Okna STYLE68 to tradycyjny materiał i grubość ramy połączone z nowoczesną myślą techniczną. STYLE68 posiadają innowacyjne rozwiązania nie tylko dodające im uroku ale również ułatwiające utrzymanie ich w czystości oraz podnoszące ich parametry termiczne i akustyczne. Starannie wyselekcjonowane drewno, mikrowentylacja, energooszczędny pakiet szybowy, ogrom dostępnych kolorów oraz kształt i wymiar na życzenie klienta sprawiają, że okna linii STYLE68 to doskonała oferta, dla osób, które chcą mieć okna drewniane dobrej jakości w przystępnej cenie.



Opcja wykonania z pakietem 2 szybowym



mikrowentylacja



klejenie 3-warstwowe



rama 68 mm



pakiet szyb zespolonych 3-szybowy



energooszczędność



najwyższa jakość



starannie selekcjonowane drewno



nowoczesny design



## NATURALNIE ENERGOOSZCZĘDNE

Okno drewniane wyposażone w osłonę aluminiową. Charakteryzujące się bardzo wysoką odpornością na warunki atmosferyczne i żywotnością, dzięki nakładce aluminiowej, która bardzo dobrze zabezpiecza profil drewniany okna. Ponadto połączenie naturalnego drewna, które widoczne jest od wewnątrz pomieszczenia i nowoczesnego profilu aluminiowego od zewnątrz stanowi bardzo ciekawe rozwiązanie architektoniczne.



Style68 Alu Kanciasty



Style68 Alu Standard



- mikrowentylacja
- klejenie 3-warstwowe
- rama 68 mm
- pakiet szyb zespolonych 3-szybowy
- energo-oszczędność
- najwyższa jakość
- starannie selekcyjonowane drewno
- nowoczesny design



## NATURALNIE KORZYSTNE

THERMO 80 to nowoczesna linia produktowa, w której połączenie zwiększonej grubości ramy z innowacyjnym systemem szklenia tworzy idealny produkt dla osób, które chcą mieć energooszczędne okna w przystępnej cenie. Starannie wyselekcjonowane drewno i nowoczesny design nie tylko dodaje im uroku, ale również zaspokaja najbardziej wymagające oczekiwania.





## NATURALNIE TRWAŁE

Okna drewniano-aluminiowe łączą w sobie naturalne piękno drewna z nieprzeciętną wytrzymałością aluminium. To połączenie to gwarancja wyjątkowej trwałości okna nawet w najtrudniejszych warunkach atmosferycznych takich jak nadmorski klimat czy zanieczyszczone powietrze wielkich miast. Rama drewniana o wdzięcznym, delikatnie zaokrąglonym kształcie jest od strony elewacji zabezpieczona nakładką aluminiową, która stanowi nie tylko doskonałą ochronę drewna ale również jest dodatkową ozdobą elewacji.



Thermo80 Alu Kanciasty



Thermo80 Alu Standard



mikrowentylacja



klejenie  
3-warstwowe



rama 80 mm



pakiet szyb  
zespoleonych  
3-szybowy



energo-  
oszczędność



najwyższa  
jakość



starannie  
selekcjonowane  
drewno



nowoczesny  
design



## NATURALNIE ENERGOOSZCZĘDNE

Energooszczędne okna drewniane ELITE 92 – to produkt będący nie tylko doskonałym wyborem dla osób, które chcą mieć naturalnie drewniane, energooszczędne okna ale również produkt, który podkreśli klimat każdego wnętrza. Dzięki nowoczesnym rozwiązaniom technicznym zapewni wygodę, doskonały design i znakomite parametry użytkowe. Energooszczędność drewnianych okien ELITE 92 wynika także z nowoczesnej konstrukcji. Rewolucyjnym i unikalnym rozwiązaniem jest zastosowanie dwóch uszczelnień wrębowych, uszczelki krawędziowej, oraz uszczelki na powierzchni styku termookapnika i ramy okna. ELITE 92 to rozwiązanie na problemy z rosnącymi rachunkami za ogrzewanie i hałas za oknem.



rama 92 mm



klejenie 4-warstwowe



mikrowentylacja



pakiet szyb zespolonych 3-szybowy



energo-oszczędność



dźwięko-szczelność



najwyższa jakość



starannie selekcionowane drewno



nowoczesny design





## NATURALNIE ENERGOOSZCZĘDNE

ELITE 92 ALU to idealne połączenie designu, szlachetnych materiałów i nowoczesnej technologii, to najdoskonalsza z wersji okien drewniano-aluminiowych. Rama drewniana o grubości 92 mm ma znaczący wpływ na parametry izolacyjne okna, a dodatkowa nakładka aluminiowa chroni drewno od strony elewacji.

Energooszczędne okna drewniano – aluminiowe ELITE 92 ALU to rozwiązania dedykowane klientom wymagającym, oczekującym od produktu nie tylko ponadczasowego designu, najlepszych materiałów, bezpieczeństwa, doskonałych parametrów termicznych ale również, a może przede wszystkim, trwałości i wytrzymałości na lata.



Elite92 Alu Kanciasty



Elite92 Alu Standard



trwałość



rama 92 mm



klejenie  
4-warstwowe



pakiet szyb  
zespoleonych  
3-szybowy



energo-  
oszczędność



dźwięko-  
szczelność



najwyższa  
jakość



starannie  
selekcjonowane  
drewno



nowoczesny  
design



## NATURALNIE NA KAŻDĄ POGODĘ

Flush charakteryzuje się nowatorską konstrukcją i unikalnym wyglądem nakładki aluminiowej oraz zastosowaniem sprawdzonego, autorskiego profilu Sokółka. Swoj unikalny design zawdzięcza przede wszystkim zlicowaniu skrzydła z ościeżnicą. Uzyskany w ten sposób efekt optycznie „wyszczuplił” ramy całego okna, idealnie wpisując się w nowoczesne trendy projektowe. Mocna drewniana konstrukcja, dostępna w trzech wariantach grubości profilu: 68 mm, 80 mm oraz 92 mm, sprawia że nawet w wersji wielkogabarytowej okno to jest niezwykle wytrzymałe i zapewnia komfort użytkowania przez dziesiątki lat. Dzięki takiemu rozwiązaniu profil ten jest idealną propozycją dla osób ceniących dobry design, poczucie bezpieczeństwa oraz wysoką jakość produktów, które sprawdzą się w każdych warunkach pogodowych.



Nowość



pakiet szyb zespolonych 3-szybowy



starannie selekcjonowane drewno



trwałość



najwyższa jakość



nowoczesny design



nowoczesna technologia



sterowanie automatyczne



energo-oszczędność



## NATURALNIE NOWOCZESNE

Linia okien PURO to nowoczesne w formie okna drewniano-aluminiowe. Łączą one w sobie wiele zalet, na które klienci zwracają uwagę przy wyborze stolarki okiennej. Charakteryzują się prostą linią profili aluminiowych – jest to bardzo stylowe i jednocześnie nowoczesne wzornictwo, przeznaczone dla klientów ceniących nowatorskie rozwiązania. Kształt profili drewnianych zasługuje na szczególną uwagę. Proste linie i ostre kształty, w duchu minimalistycznego designu, podkreślają zdecydowany i pionierski charakter okien PURO.

Decydując się na zakup okien PURO, klient otrzymuje stolarkę, która jest funkcjonalna, bezpieczna i elegancka. Linia PURO w pełni zasługuje na miano ekskluzywnego produktu, o ponadprzeciętnych walorach użytkowych i perfekcyjnie wykonanego.



trwałość



pakiet szyb zespolonych 3-szybowy



energo-oszczędność



dźwiękoszczelność



najwyższa jakość



starannie selekcjonowane drewno



nowoczesny design



## NATURALNIE PASYWNE

Linia okien PURO PASSIVE to nowoczesne w formie okna drewniano- aluminiowe. System został opracowany na już istniejącym i bardzo lubianym przez naszych klientów systemie PURO. Dzięki uzyskanej certyfikacji Passive House Institut w Darmstadt, okna spełniają restrykcyjne wymagania dla domów pasywnych,  $U_f \leq 0,8 \text{ W}/(\text{m}^2\text{K})$  przy zastosowaniu pakietu trójszybowego o  $U_g = 0,7 \text{ W}/\text{m}^2\text{K}$ . Żeby dodatkowo polepszyć parametry serii PURO PASSIVE, okna oferujemy standardowo z jeszcze cieplejszym pakietem o współczynniku  $U_g = 0,5 \text{ W}/\text{m}^2\text{K}$  co finalnie daje nam  $U_w = 0,66 \text{ W}/\text{m}^2\text{K}$ . To produkt, który dzięki połączeniu szlachetnego drewna z trwałym aluminium, daje nam mocny i zdecydowany charakter sprawdzający się w nowoczesnym i energooszczędnym budownictwie. Szeroka gama kolorystyczna drewna obejmująca 3 gatunki drewna w wielu kolorach lazurujących oraz okładziny aluminiowe w kolorach RAL pozwolą zaspokoić najbardziej wyszukane potrzeby. Decydując się na zakup PURO PASSIVE, nasi klienci otrzymują produkt o bardzo wysokiej jakości, nowoczesnym wyglądzie, funkcjonalny i bezpieczny a przede wszystkim spełniający najwyższe wymagania stawiane przy budownictwie pasywnym.



trwałość



pakiet szyb zespolonych 3-szybowy



energooszczędność



dźwiękoszczelność



najwyższa jakość



starannie selekcjonowane drewno



nowoczesny design



## NATURALNIE PRZESTRZENNE

Marzysz o przestronnym przejściu, które poprowadzi Cię prosto do świata natury? Pragniesz mieć wokół siebie dużo naturalnego światła i świeżego powietrza? Energooszczędne okna balkonowe THERMO HS, prowadzące do ogrodu lub na balkon, to najlepszy sposób, żeby pozostając w domu znaleźć się blisko przyrody, a możliwość zastosowania znacznie większych wymiarów niż w oknach tradycyjnych potęguje wrażenie „otwartej przestrzeni” – wypełnione światłem wewnątrz stają się jasne co podnosi komfort mieszkania.

Konstrukcja THERMO HS w wyjątkowy sposób podkreśla akcenty architektoniczne i podwyższa jakość mieszkania. Zasada ta obowiązuje w szczególności w przypadku zastosowania w pełni automatycznego napędu, który w sposób niezawodny dba o pewne ryglowanie lub odryglowanie okien, a żądaną pozycję można ustawić w wygodny sposób używając pilota zdalnego sterowania lub za pomocą przycisku umieszczonego w klamce.



Opcja wykonania ThermoHS z obniżonym skrzydłem



najwyższa jakość



nowoczesny design



nowoczesna technologia



sterowanie automatyczne



starannie selekcionowane drewno



pakiet szyb zespolonych 3-szybowy



energooszczędność



## NATURALNIE INNOWACYJNE

Osoby budujące, remontujące, czy rozbudowujące dom, mają świadomość że ich wybory odnośnie okien i drzwi będą miały ogromny wpływ na wygląd całego budynku. Energooszczędne drzwi balkonowe podnoszą-przesuwne THERMO HS ALU wyposażone są w nakładkę aluminiową od strony elewacji, chroniącą drewniane ramy okienne przed szkodliwym działaniem czynników atmosferycznych.

Kluczowym atutem drzwi balkonowych podnoszą – przesuwnych jest ich funkcjonalność i trwałość. Zastosowane rozwiązania konstrukcyjne dają możliwość uzyskania bardzo dużych przeszkleń, co w wyjątkowy sposób podkreśla akcenty architektoniczne. Zamknięte drzwi wyglądają estetycznie i przepuszczają dużo światła, otwarte drzwi nie zabierają przestrzeni wnętrza, gdyż skrzydło przesuwa się równolegle względem drugiego. System zapewnia wygodne i ciche użytkowanie z użyciem minimalnej siły, a niski próg podłogowy stanowi prawie płaskie przejście z wewnątrz na zewnątrz i tworzy przestrzeń bez barier architektonicznych – bardzo proste rozwiązanie w celu zapewnienia większej wygody lub przystosowania mieszkania do potrzeb osób niepełnosprawnych.



ThermoHS Alu Kanciasty



ThermoHS Alu Standard



Opcja wykonania ThermoHS Alu Kanciasty z obniżonym skrzydłem



pakiet szyb zespolonych 3-szybowy



starannie selekcyjonowane drewno



trwałość



najwyższa jakość



nowoczesny design



nowoczesna technologia



sterowanie automatyczne



energo-oszczędność



## NATURALNIE WYTRZYMAŁE

ECO LINE ALU jest kwintesencją serii ECO LINE. Produkt ten zapewni Państwu dużą przestrzeń w domu, podkreśli nietypową i nowoczesną architekturę. Zapewni poczucie dobrobytu i bezpieczeństwa, tak ważnego w dzisiejszych czasach a także pozwoli cieszyć się wielu pokoleniom na lata.

ECO LINE ALU to produkt wykonany również ze szlachetnej i wyselekcjonowanej kantówki sosny twardej 90%, która została połączona z mocnym i wytrzymałym aluminium tworząc produkt o silnym i zdecydowanym charakterze, jednocześnie zachowując piękno naturalnego drewna wewnątrz pomieszczenia.



Eco Line Alu



Eco Line





## NATURALNIE CIEKAWE

Otwierane na zewnątrz okna typu skandynawskiego to propozycja dla osób, które cenią nieszablonowe rozwiązania. Do wyboru jest pięć różnych opcji otwierania, m.in. do góry, na boki lub z funkcją całkowitego obrotu. Ta ostatnia pozwala na swobodne obrócenie zewnętrznej powierzchni skrzydła do wewnątrz pomieszczenia, co znacznie ułatwia czyszczenie i pielęgnację. Skrzydła o poszczególnych sposobach otwierania można ze sobą swobodnie łączyć, uzyskując okna z sekcjami o różnej funkcjonalności. Od blisko 50 lat wszystkie nasze okna produkujemy w Polsce, na indywidualne zamówienie.



Euro Alu



pakiet szyb zespolonych 3-szybowy



trwałość



najwyższa jakość



starannie selekcyjonowane drewno



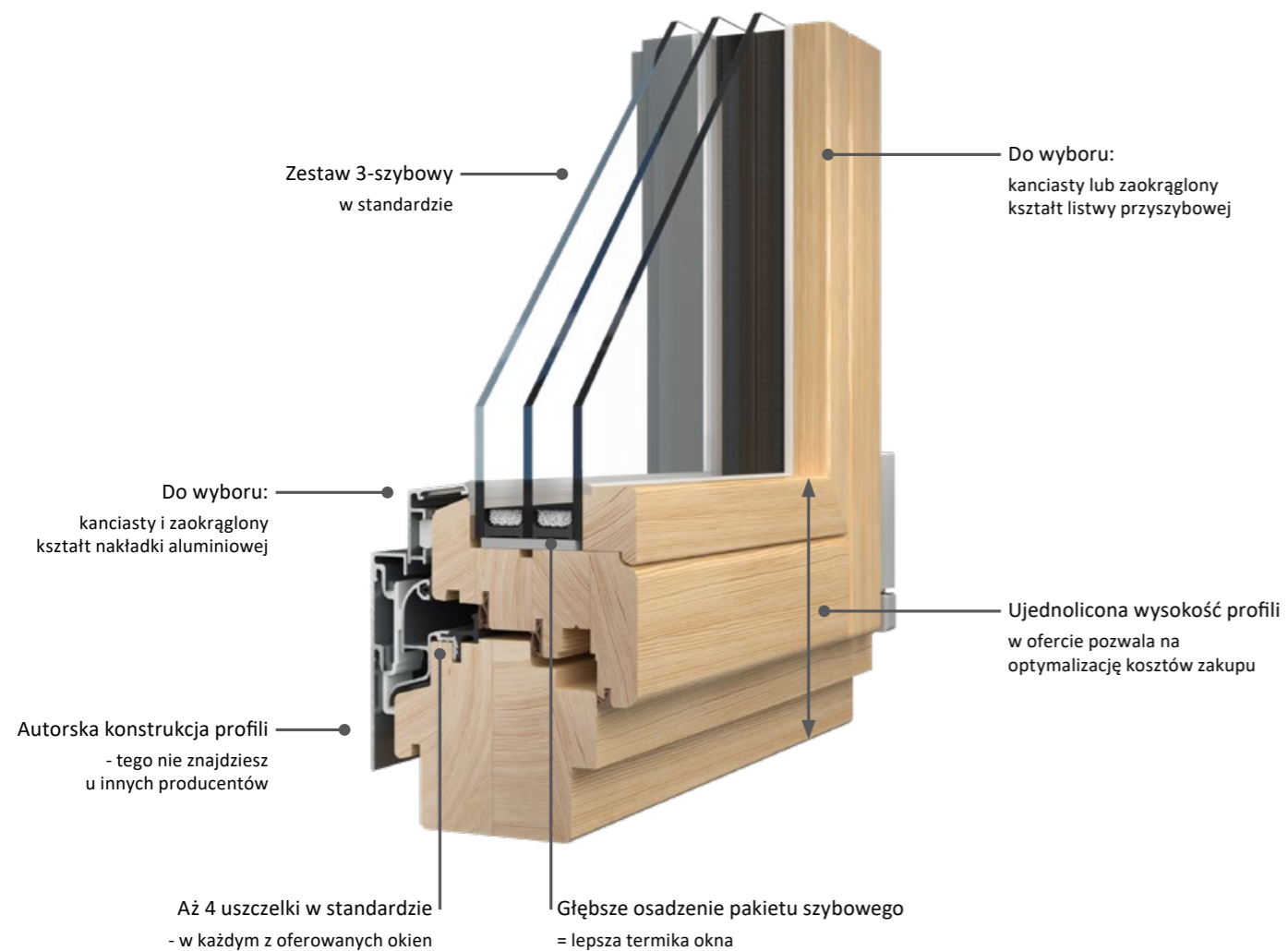
nowoczesny design



Euro



# NATURALNIE INNOWACYJNE



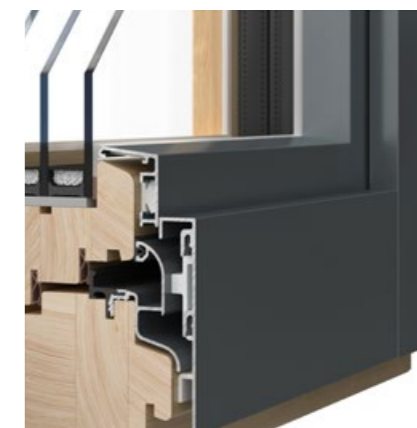
**1** Wariant wykończenia listwy przyszybowej - zaokrąglony



**1a** Wariant wykończenia nakładki aluminiowej - standardowy



**2** Wariant wykończenia listwy przyszybowej - kanciasty



**2a** Wariant wykończenia nakładki aluminiowej - kanciasty

# KOLORYSTYKA

## ■ Wszystkie kolory z palety RAL



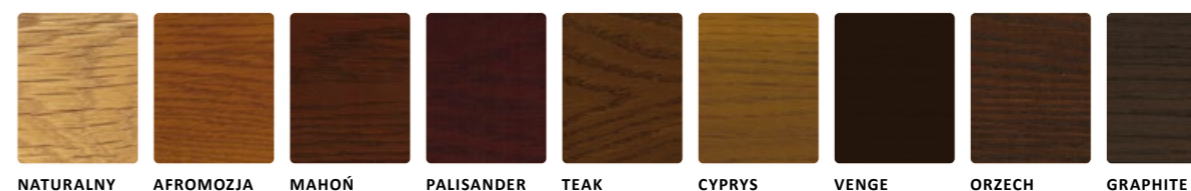
## ■ Sosna



## ■ Meranti



## ■ Dąb






Drewno jest materiałem naturalnym, dlatego dopuszcza się możliwość wystąpienia różnic w usłojeniu (rysunku drewna) i wybarwieniu poszczególnych elementów. Różnice kolorystyczne występujące w produktach drewnianych nie są wadą i wynikają ze zróżnicowanej budowy drewna, za co producent nie ponosi odpowiedzialności.

# PARAMETRY TECHNICZNE

SYSTEMY	Grubość ramy	Funkcje otwierania	Szyby		
			4TP/18Ar/4/18Ar/4TP Ug=0,5 W/m²K	4TP/16Ar/4/16Ar/4TP Ug=0,6 W/m²K	4TP/14Ar/4/14Ar/4TP Ug=0,6 W/m²K

## Okna drewniane

<b>ELITE 92</b>		92 mm	R, RU, U, UR, R-R, R-RU, R-UR, UP, FIX	x	-	-
<b>THERMO 80</b>		80 mm		-	-	x
<b>THERMO HS</b>		ościeżnica 188 mm (schemat E 296 mm), skrzydło 80 mm		A, C, E, L G-2, narożny, FIX	-	-

## Okna drewniano aluminiowe

<b>FLUSH *</b>		68 mm (79,5 mm z nakładką alu), 80 mm (91,5 mm z nakładką alu), 92 mm (103,5 z nakładką alu)	R, RU, U, UR, R-R, R-RU, R-UR, UP, FIX	x	-	x
----------------	---	---	---	---	---	---

\* dotyczy grubości 92 mm

R – rozwiernie  
RU – rozwiernio-uchylne  
U – uchylne  
UR – uchylno-rozwiernie

R-R – rozwiernio-rozwiernie  
R-RU – rozwiernio-uchylno-rozwiernie  
R-UR – uchylno-rozwiernie-rozwiernie  
UP – uchylno-przesuwne

FIX – szklenie w ościeżnicy, wszystkie kwatery stałe, witryna  
SH – (Side Hung) – rozwiernie  
SG90 (Side Swing 90°) – rozwiernie z osią obrotu w pionie o 90°  
TG90 – (Top Swing 90°) – odchylne z osią obrotu w poziomie o 90°  
TG180 – (Top Turn 180°) – odchylne z osią obrotu w poziomie o 180°

Izolacyjność termiczna okna Uw			Izolacyjność akustyczna Rw		Wyposażenie	
sosna	dąb	meranti	standard	opcja	standardowe	dotatkowe

0,8	0,88	0,85	33 dB	do 41 dB	klamki, mikrouchylenie, zaczep antywłamaniowy w skrzydle UR, termookapnik i okapnik osłaniający dolny ramiak skrzydła okiennego, zestaw szybowy z ciepłą ramką, blokada obrotu klamki	szpros, różne rodzaje zestawów szybowych, nawiewniki
0,9	0,99	0,94	32 dB			
0,9	1,00	0,97	34 dB		klamka wewnętrzna, pochwyt od zewnątrz, zestaw szybowy z ciepłą ramką	automatyczny napęd sterowany pilotem, szpros, różne rodzaje zestawów szybowych

0,8	0,88	0,85	33 dB	do 41 dB	okładziny aluminiowe od strony elewacji, klamki, mikrouchylenie, termookapnik, zaczep antywłamaniowy w skrzydle UR, zestaw szybowy z ciepłą ramką, blokada obrotu klamki	szpros, różne rodzaje zestawów szybowych, nawiewniki
-----	------	------	-------	----------	--	--








TT180 – (Top Turn 180°) – obrotowe z osią obrotu w poziomie o 180°  
A – 2 skrzydła – jedna kwatery stała, jedna przesuwna  
D – 2 skrzydła – dwie kwatery przesuwne  
C – 4 skrzydła – dwie kwatery zewnętrzne stałe, środkowe przesuwne

FIX – wszystkie kwatery stałe, witryna

# PARAMETRY TECHNICZNE

SYSTEMY	Grubość ramy	Funkcje otwierania	Szyby		
			4TP/18Ar/4/18Ar/4TP Ug=0,5 W/m²K	4TP/16Ar/4/16Ar/4TP Ug=0,6 W/m²K	4TP/14Ar/4/14Ar/4TP Ug=0,6 W/m²K

## Okna drewniano aluminiowe

<b>PURO</b> 	ościeżnica 78 mm skrzydło 86 mm	R, RU,U,UR, R-R, R-RU, R-UR, FIX.UP	x	-	-
<b>PURO PASSIVE</b> 	ościeżnica 108 mm skrzydło 116,5 mm		x	-	-
<b>ELITE 92 ALU</b> 	92 mm (103,5 z nakładką alu)	R,RU,U, UR, R-R, R-RU, R-UR UP, FIX SYSTEMY	x	-	-
<b>THERMO 80 ALU</b> 	80 mm (91,5 mm z nakładką alu)		-	-	x
<b>THERMO HS ALU</b> 	ościeżnica 206 mm (schemat E 314 mm), skrzydło 91,5 mm	A, C, E, G-2, narożny, FIX	-	-	x
<b>ECO LINE ALU</b> 	ościeżnica 184 mm skrzydło 88 mm	A, G2, FIX	-	x	-
<b>EURO ALU</b> 	110 mm (120 mm z nakładką alu)	SH, SS90	-	-	x

R – rozwiernie  
RU – rozwierno-uchylne  
U – uchylne  
UR – uchylno-rozwiernie

R-R – rozwierno-rozwiernie  
R-RU – rozwierno-uchylno-rozwiernie  
R-UR – uchylno-rozwiernie-rozwiernie  
UP – uchylno-przesuwne

FIX – szklenie w ościeżnicy, wszystkie kwatery stałe, witryna  
SH – (Side Hung) – rozwiernie  
SG90 (Side Swing 90°) – rozwiernie z osią obrotu w pionie o 90°  
TG90 – (Top Swing 90°) – odchylne z osią obrotu w poziomie o 90°  
TG180 – (Top Turn 180°) – odchylne z osią obrotu w poziomie o 180°

Izolacyjność termiczna okna Uw			Izolacyjność akustyczna Rw		Wyposażenie	
sosna	dąb	meranti	standard	opcja	standardowe	dotatkowe

0,9	-	-	32 dB		okładziny aluminiowe od strony elewacji, klamki, mikrouchylenie, zaczep antywłamaniowy w skrzydle UR, zestaw szybowy z ciepłą ramką, blokada obrotu klamki	szpros, różne rodzaje zestawów szybowych, nawiewniki
0,66	-	-	32 dB	do 41 dB		
0,8	0,88	0,85	33 dB		okładziny aluminiowe od strony elewacji, klamki, mikrouchylenie, termookapnik, zaczep antywłamaniowy w skrzydle UR, zestaw szybowy z ciepłą ramką, blokada obrotu klamki	szpros, różne rodzaje zestawów szybowych, nawiewniki
0,9	0,99	0,94	32 dB	do 41 dB		
0,9	1,00	0,97	34 dB		okładziny aluminiowe od strony elewacji, klamka wewnętrzna, pochwyty od zewnątrz, zestaw szybowy z ciepłą ramką	automatyczny napęd sterowany pilotem, szpros, różne rodzaje zestawów szybowych
0,86	-	-	34 dB		okładziny aluminiowe od strony elewacji, klamka dwustronna z wkładką od strony wewnętrznej, zestaw szybowy z ciepłą ramką, niski próg o wysokości 25 mm, blokada obrotu klamki	szpros, różne pakiety szybowe, nawiewniki
1,0	1,09	1,05	32 dB		okładziny aluminiowe od strony elewacji, klamki, zestaw szybowy z ciepłą ramką	szpros, różne rodzaje zestawów szybowych i paneli wypełnionych

TT180 – (Top Turn 180°) – obrotowe z osią obrotu w poziomie o 180°  
A – 2 skrzydła – jedna kwatery stała, jedna przesuwna  
D – 2 skrzydła – dwie kwatery przesuwne  
C – 4 skrzydła – dwie kwatery zewnętrzne stałe, środkowe przesuwne

FIX – wszystkie kwatery stałe, witryna

# NASZE REALIZACJE













Sokółka Okna i Drzwi  
16-100 Sokółka  
ul. Lotników Lewoniewskich 1

[callcenter@sokolka.com.pl](mailto:callcenter@sokolka.com.pl)  
[www.sokolka.com.pl](http://www.sokolka.com.pl)

