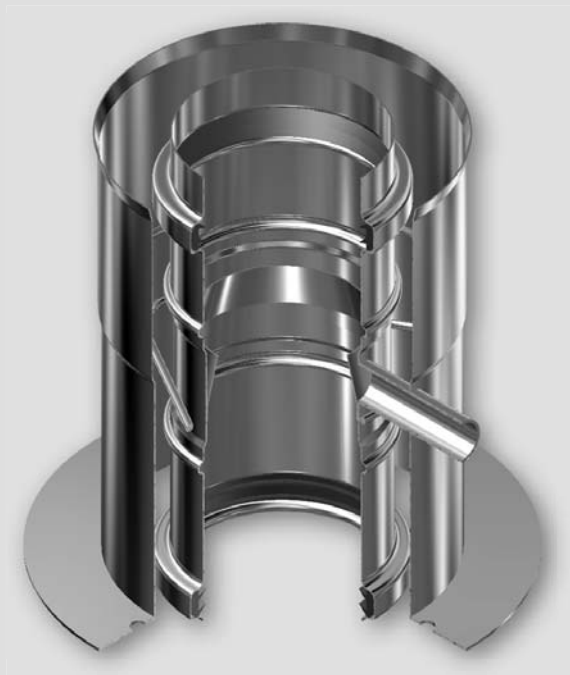




adaptory

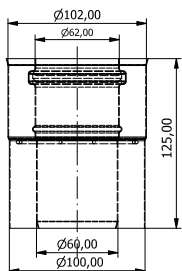
- przyłącza do kotłów*



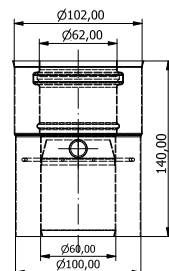
Prezentowany katalog produktów nie stanowi oferty handlowej w rozumieniu Kodeksu Cywilnego, a ma jedynie charakter informacyjny. Producent zastrzega sobie prawo do wprowadzania zmian konstrukcyjnych w prezentowanych produktach.

adaptery typu A

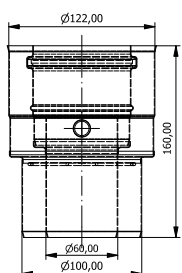
adapter A 60/100



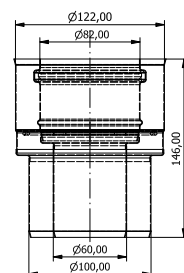
adapter A 60/100 z odskraplaczem



adapter A 60/100 na 80/125 z odskraplaczem



adapter A 60/100 na 80/125



Adaptery stosowane głównie w kotłach firm:

DeDietrich:

MCR
INNOVENS (do 25 kW)
ECODENS (do 25 kW)
SOLENO (do 25 kW)
ELIDENS (do 25 kW)

VISSMANN:

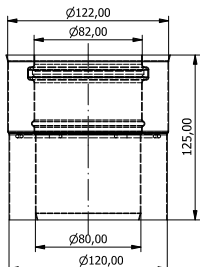
VITOPEND 100
VITODENS 100
VITODENS 200 (do 35 kW)
VITODENS 300 (do 24 kW)

WOLF:

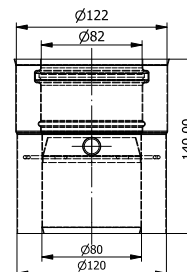
COB (15 - 29 kW)
CGB-K
CGS
CGW
CSZ
CGB (do 24 kW)

adaptery typu A1

adapter A1 80/125



adapter A1 80/125 z odskraplaczem



Adaptery stosowane głównie w kotłach firm:

DeDietrich:

MCR
INNOVENS MC35
INNOVENS MC45

JUNKERS

CERAPUR SMART
CERAPUR ACU
CERAPUR COMFORT

VISSMANN:

VITODENS 200 (40 - 60 kW)
VITODENS 300 (od 35 kW)
VITODENS 333 (26 kW)

BROETJE:

BBS
BBK
WBS
WBC
WBK
WGB 15-88C

WOLF:

CGB (do 32 kW)

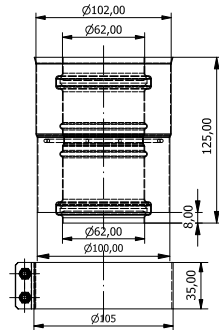
HOVAL:

TOPGAZ CLASSIC
TOPGAZ COMFORT

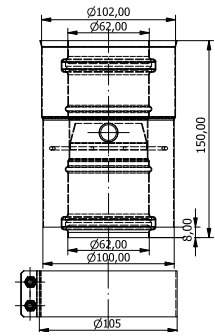
Prezentowany katalog produktów nie stanowi oferty handlowej w rozumieniu Kodeksu Cywilnego, a ma jedynie charakter informacyjny. Producent zastrzega sobie prawo do wprowadzania zmian konstrukcyjnych w prezentowanych produktach.

adaptery typu B

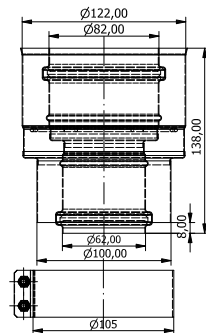
adapter B 60/100



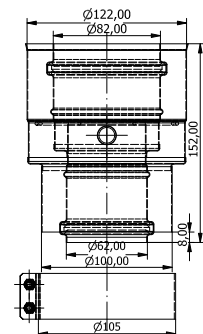
adapter B 60/100 z odskraplaczem



adapter B 60/100 na 80/125



adapter B 60/100 na 80/125 z odskraplaczem



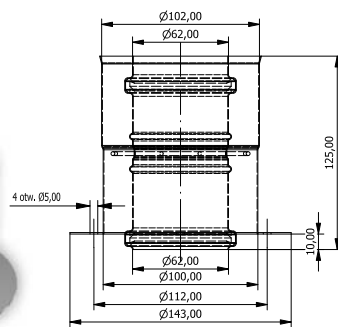
Adaptery stosowane głównie w kotłach firm:

BERETTA:

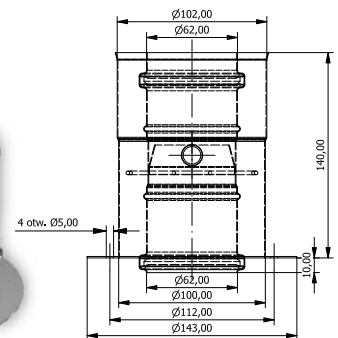
CIAOII
QUADRA
KOMPACT II 24
JUNIOR 21
BOILER 21

adaptery typu C

adapter C 60/100

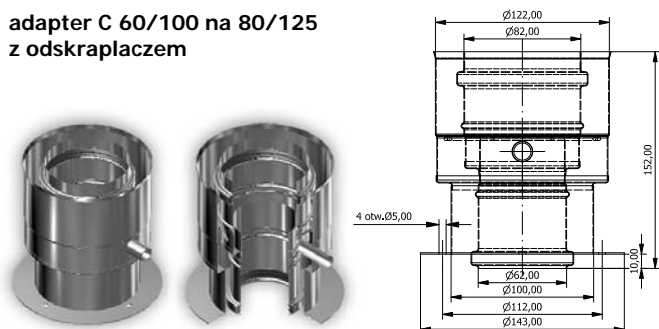


adapter C 60/100 z odskraplaczem

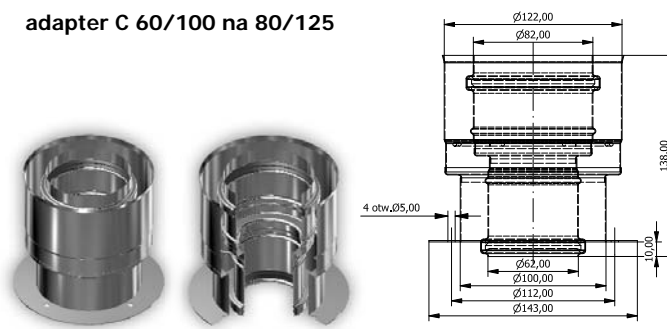


Prezentowany katalog produktów nie stanowi oferty handlowej w rozumieniu Kodeksu Cywilnego, a ma jedynie charakter informacyjny. Producent zastrzega sobie prawo do wprowadzania zmian konstrukcyjnych w prezentowanych produktach.

adapter C 60/100 na 80/125 z odskraplaczem



adapter C 60/100 na 80/125



Adaptery stosowane głównie w kotłach firm:

SAUNIER DUVAL:

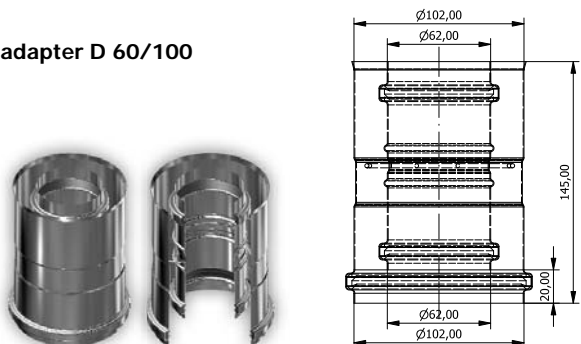
SEMIA THEMACLASSIC
ISOFAST
ISOTWIN ECOY

JUNKERS:

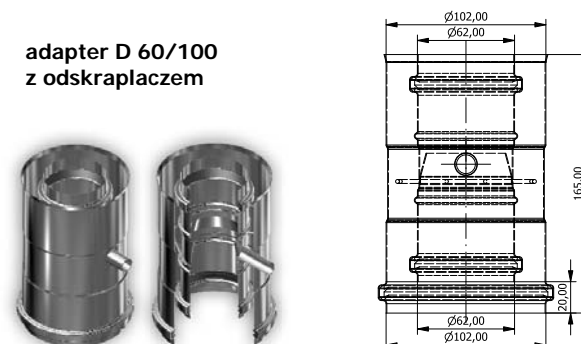
CERACLASS
(bez kołnierza przyłączeniowego)

adaptery typu D

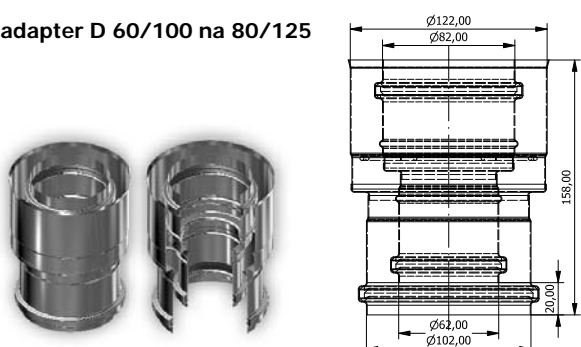
adapter D 60/100



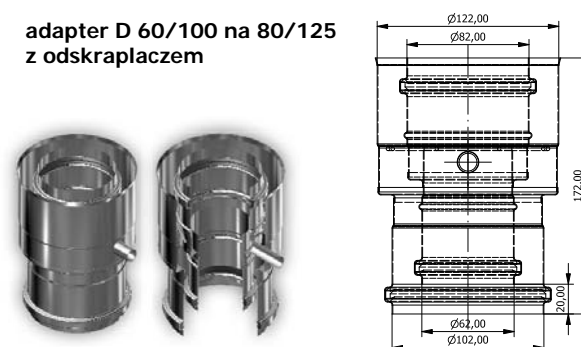
adapter D 60/100 z odskraplaczem



adapter D 60/100 na 80/125



adapter D 60/100 na 80/125 z odskraplaczem



Adaptery stosowane głównie w kotłach firm:

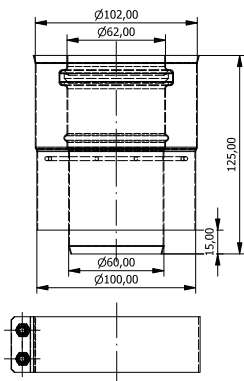
BROETJE:

ENERGY TOP
ENERGY
TE 240
CTE 240

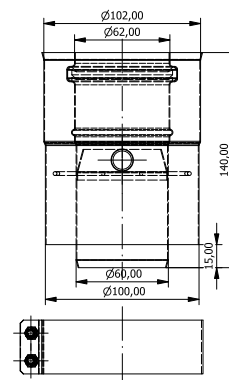
Prezentowany katalog produktów nie stanowi oferty handlowej w rozumieniu Kodeksu Cywilnego, a ma jedynie charakter informacyjny. Producent zastrzega sobie prawo do wprowadzania zmian konstrukcyjnych w prezentowanych produktach.

adaptery typu E

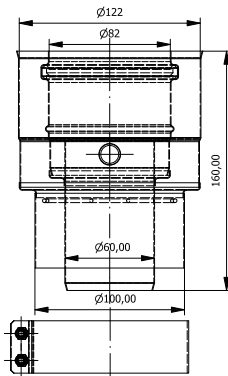
adapter E 60/100



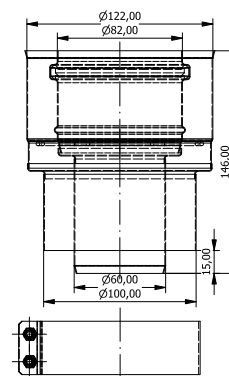
adapter E 60/100 z odkraplaczem



adapter E 60/100 na 80/125 z odkraplaczem



adapter E 60/100 na 80/125



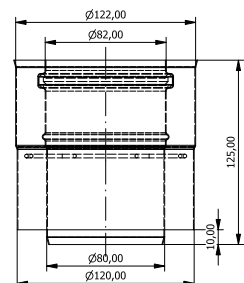
Adaptery stosowane głównie w kotłach firm:

VAILLANT:

VU/VUW TURBO TEC
PCO/PLUS
VU_i AQUA PLUS
TURBO MAG

adaptery typu E1

adapter E1 80/120



Adaptery stosowane głównie w kotłach firm:

VAILLANT:

VU IVUW eco TEC
VSC eco VIT12
VKS eco VIT plus
AURO COMPACT

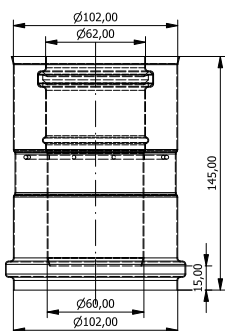
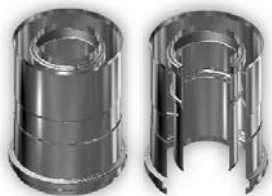
SAUNIER DUVAL:

THEMA CONDENS
ISOTWIN CONDENS
ISOMAX CONDENS
DOUTWIN CONDENS

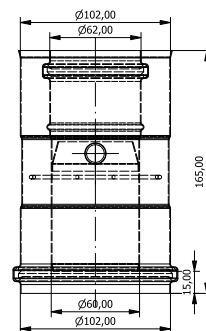
Prezentowany katalog produktów nie stanowi oferty handlowej w rozumieniu Kodeksu Cywilnego, a ma jedynie charakter informacyjny. Producent zastrzega sobie prawo do wprowadzania zmian konstrukcyjnych w prezentowanych produktach.

adaptery typu F

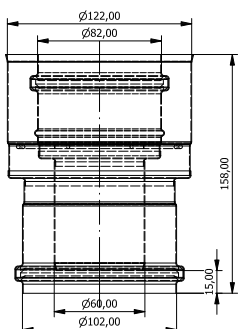
adapter F 60/100



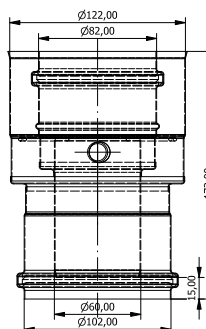
F 60/100
z odskraplaczem



F 60/100 na 80/125



F 60/100 na 80/125
z odskraplaczem



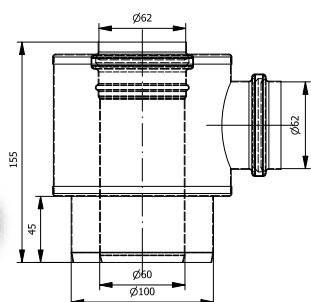
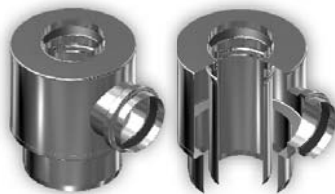
Adaptery stosowane głównie w kotłach firm:

BERETTA:

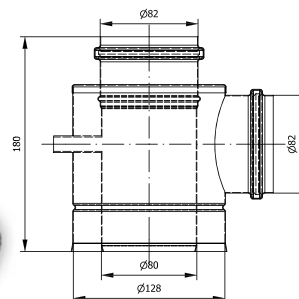
COMPACT GREEN
CONICA SYNTHESI
MYNUTE GREEN

adaptery typu F1

adapter F1 60

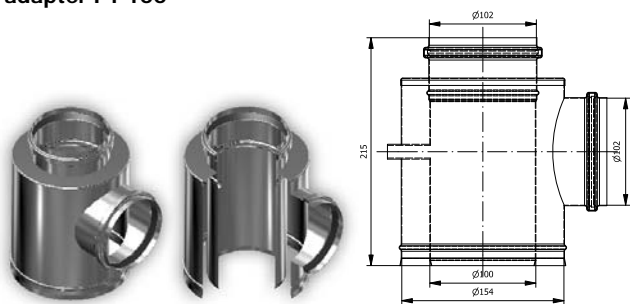


adapter F1 80

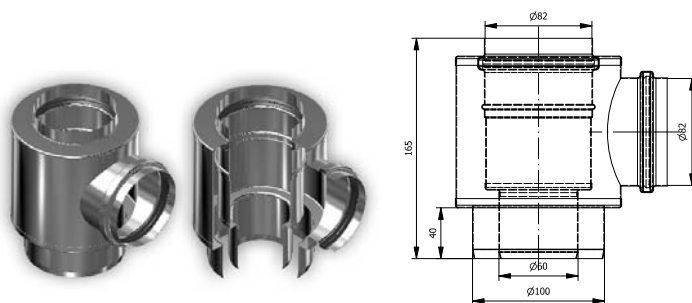


Prezentowany katalog produktów nie stanowi oferty handlowej w rozumieniu Kodeksu Cywilnego, a ma jedynie charakter informacyjny. Producent zastrzega sobie prawo do wprowadzania zmian konstrukcyjnych w prezentowanych produktach.

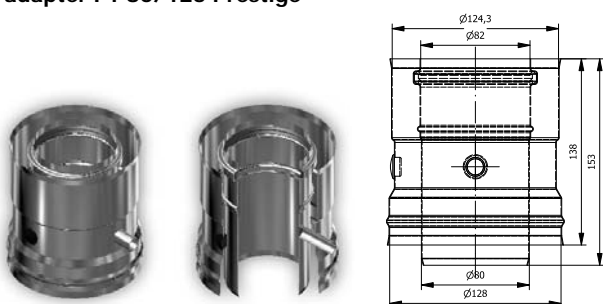
adapter F1 100



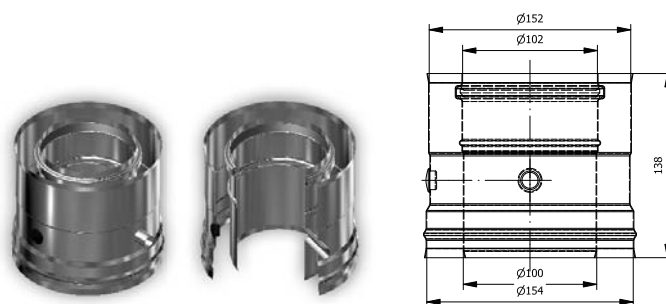
adapter F1 60/80



adapter F1 80/125 Prestige



adapter F1 100/150 Presige



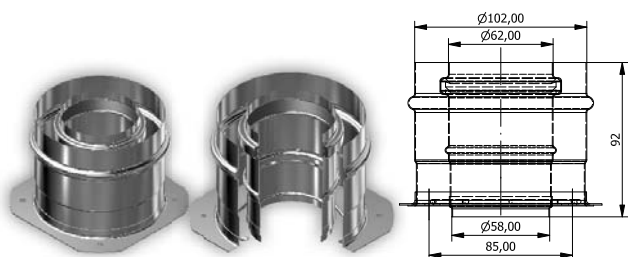
Adaptery stosowane głównie w kotłach firm:

ACV:

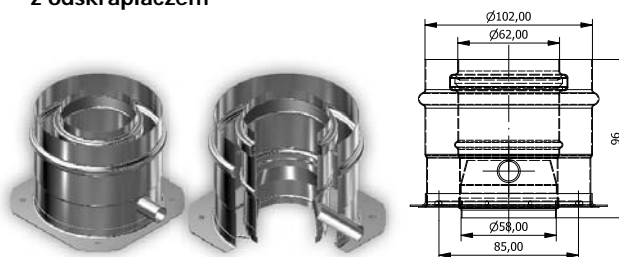
PRESTIGE

adaptery typu G

adapter G 60/100

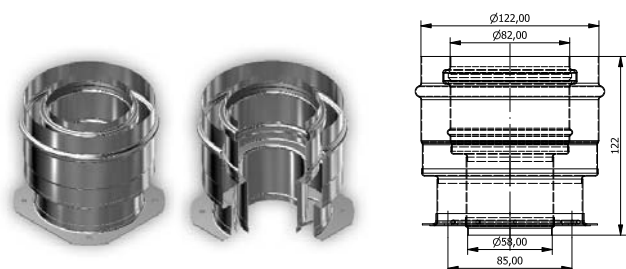


adapter G 60/100 z odskraplaczem

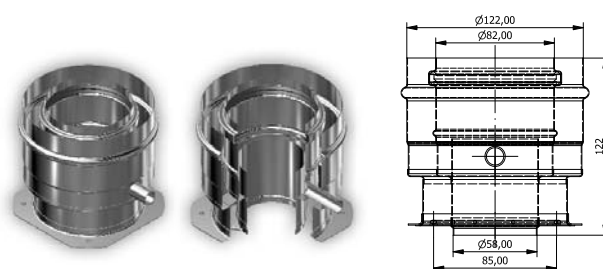


Prezentowany katalog produktów nie stanowi oferty handlowej w rozumieniu Kodeksu Cywilnego, a ma jedynie charakter informacyjny. Producent zastrzega sobie prawo do wprowadzania zmian konstrukcyjnych w prezentowanych produktach.

adapter G 60/100 na 80/125



adapter G 60/100 na 80/125 z odskraplaczem

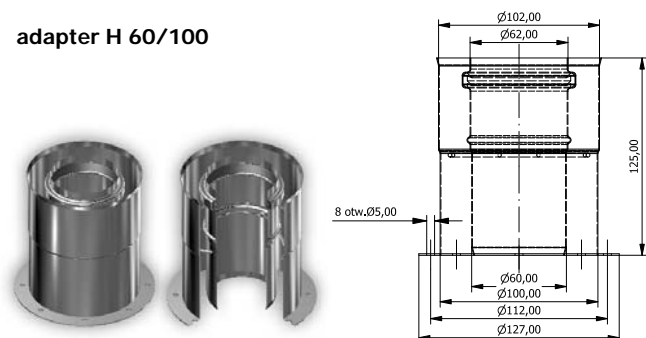


Adaptery stosowane głównie w kotłach firm:

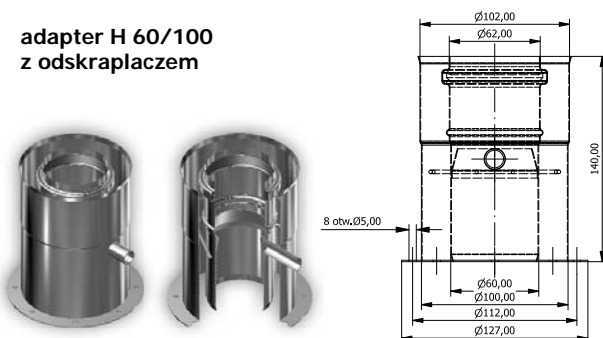
IMMERGAS:
EOLO STAR
ZEUS
EOLO SUPERIOR
HERCULES
EOLO EXTRA
HERCULES CONDENSING
VICTRIX
VICTRIX CONDENSING

adaptery typu H

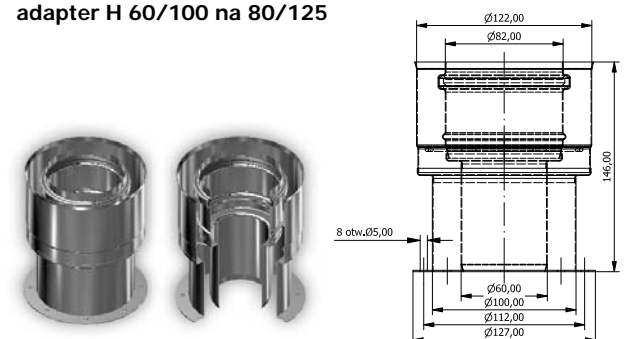
adapter H 60/100



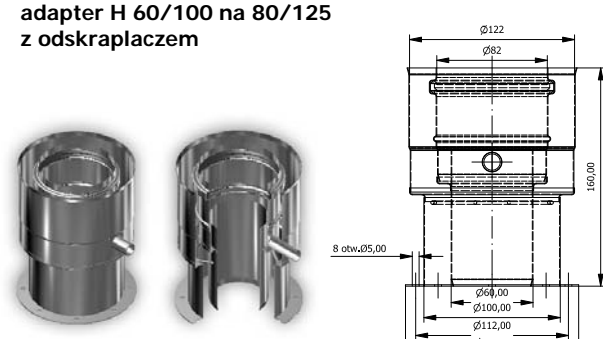
adapter H 60/100 z odskraplaczem



adapter H 60/100 na 80/125



adapter H 60/100 na 80/125 z odskraplaczem



Adaptery stosowane głównie w kotłach firm:

FEROLLI:
DIVATOP HF24, HF23, F24, F32
LOWNOX F24
LOWNOX F32
DOMITECH F24
DOMICOMPACT F24D, F30D
DOMIPROJECT F24
NEW ELITE E60 F24