

Maskownica zamka (otwarta)

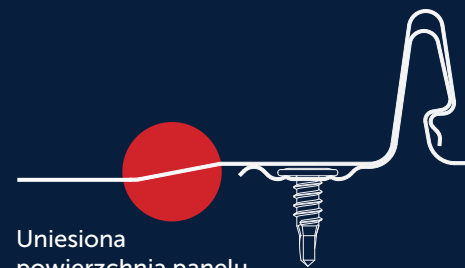
Maskownica zamka (zamknięta)



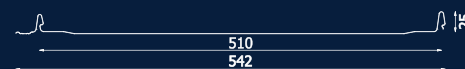
Leżnie pod wkręty



Wyprofilowana krawędź nakładkowa zamka



Uniesiona powierzchnia panelu



Szerokość całkowita	542 mm
Szerokość efektywna	510 mm
Długość arkusza	1000-8000 mm
Wysokość całkowita	25 mm
Grubość blachy	0,5-0,7 mm
Powłoka cynku	min. 275 g/m <sup>2</sup>
Minimalny spadek dachu	8° (14%)

**Dostępny w powłokach:**

Poliester Połysk, Ultramat, X-Matt  
GreenCoat Crown BT, IDEAL-SATIN  
GreenCoat Pural BT, IDEAL-MATT  
GreenCoat Pural BT matt

## Nowość od Budmat – panele IRON klasy premium!

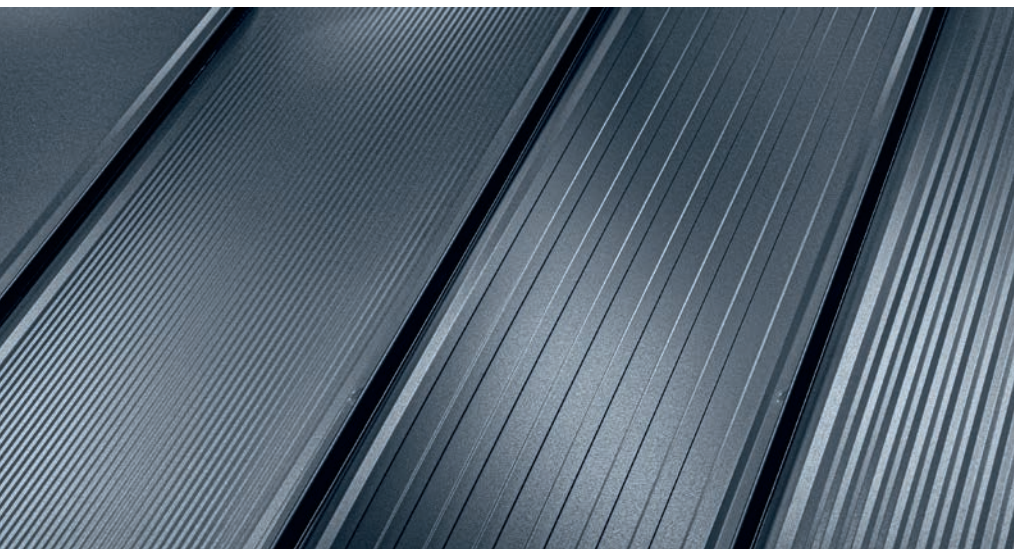
Nowość  
w ofercie

Jest to nowy, ulepszony technicznie i jakościowo produkt, dający większe możliwości oraz różnorodność wizualną. Postęp, doświadczenie oraz nowe technologie pozwoliły nam na podniesienie standardów jakości i wejście na wyższy poziom. Nasze produkty charakteryzują się precyzją wykonania, estetyką oraz niepowtarzalnym efektem wizualnym.

Nowa jakość, nowe możliwości, wiele wzorów!

**Dlaczego nasze produkty są wyjątkowe?**

- Specjalnie dla gamy rąbków IRON zaprojektowaliśmy nowy, **wzmocniony zamek**, który zapewnia bardziej **precyzyjne i trwałe łączenia** wzdłużne. **Innowacyjne wyprofilowanie zamka** sprawia, że krawędź nakładkowa zamka (panelu nakładanego) jest **niewidoczna**, co znacznie poprawia estetykę.
- Na łączeniach wzdłużnych arkuszy zostały zaprojektowane specjalne **leżnie pod wkręty**, które zapewniają **prawidłową dylatację paneli** w wyniku rozszerzalności termicznej stali.
- Na końcu każdego zamka znajduje się **maskownica zamka** (materiał idealnie dopasowany do kształtu zamka), która po zagięciu **zastania front zamka**. Jest to kolejne rozwiązanie, które poprawia estetykę.
- Szeroka paleta wzorów, powłok i kolorystyki daje komfort inwestorowi na dobranie pokrycia dachu do charakteru budynku.
- Kolekcja rąbków IRON w połączeniu z **gąsiorem GTR** oraz **listwami (startową i wentylacyjną)** zapewni **bezpieczeństwo, komfort** oraz **niepowtarzalny styl**.
- Nowo opracowane rozwiązania zostały zgłoszone do **ochrony patentowej**, co dowodzi o wyjątkowości produktów, które są pierwszymi, tak zaawansowanymi technicznie na rynku.



Nowość  
w ofercie

**Panele IRON Standard** – model dobrze komponujący się z tradycyjnym budownictwem. Odpowiednio dobrana kolorystyka panelu podkreśli charakter budynku. Produkt kierowany do Klientów ceniących sobie sprawdzone i solidne rozwiązania.

**Panele IRON z mikrofalą niską** – mikrofala to przetłoczenia wzdłużne o bardzo niewielkich wartościach nadające stali efekt pofalowania. Proces ten sprawia, że odbijające się od paneli światło ulega rozproszeniu. Mikrofala - podobnie jak przetłoczenia trapezowe, dodatkowo usztywnia panel oraz nadaje niepowtarzalny wygląd. Jest dedykowana dla Klientów ceniących sobie tradycję, z odrobiną nowych rozwiązań technicznych.

**Panele IRON z mikrofalą wysoką** – to jedna z naszych propozycji paneli dla Klientów odważnych, doceniających unikalność, niepowtarzalność oraz indywidualizm. Wzdłużne przetłoczenia w kształcie trójkątów sprawiają, że załamujące się światło nadaje wyjątkowy wygląd każdego dachu. Przetłoczenia dodatkowo usztywniają panel oraz podkreślają jego unikatowy charakter.

**Panele IRON z przetłoczeniem trapezowym** – to kolejny niepowtarzalny wzór naszego rąbka. Przetłoczenia w kształcie trapezów niesymetrycznych usztywniają panel i nadają nowoczesny wygląd, mimo, że rąbek to pokrycie z długą tradycją. Produkt przeznaczony dla Klientów lubiących niestandardowe rozwiązania, stawiających na indywidualność.

**Każdy z wymienionych wzorów może zostać wykonany z blachy moletowanej\*.** Moletowanie nadaje powierzchni blachy unikalnego wyglądu, a także powoduje rozpraszanie się odbijanego od paneli światła, przez co dach nabiera niepowtarzalnego charakteru.

\*Dotyczy wyłącznie blachy o grubości 0,5 mm.

**Standard:**

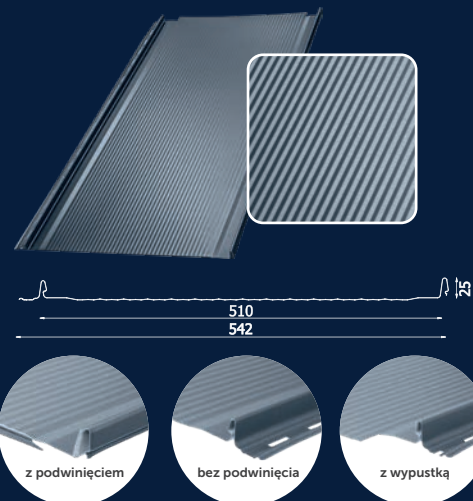
- 25 mm prosta wypustka panelu od strony okapu i 25 mm prosta wypustka panelu od strony kalenicy

**Opcje wykonania podwinięcia panelu (usztywnia i tworzy prostą linię okapu):**

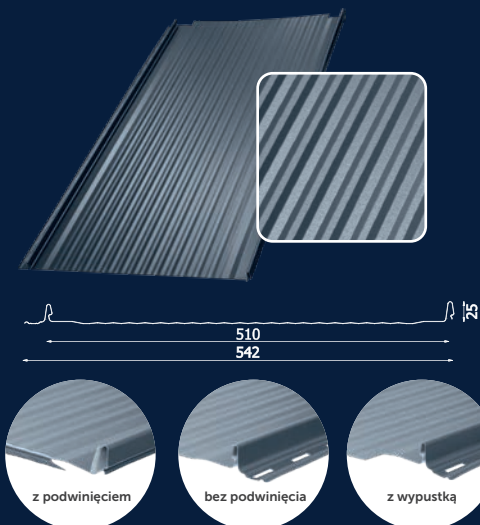
- 25 mm podwinięcie wypustki panelu od strony okapu i 25 mm prosta wypustka panelu od strony kalenicy
- brak wypustki panelu od strony okapu i brak wypustki panelu od strony kalenicy

**+48 502 197 197**  
**budmat.com**

### Mikrofala niska



### Mikrofala wysoka



### Trapez

