

INSTRUKCJA MONTAŻU CLASSIC

DACH NA RĄBEK STOJĄCY

Zaprojektowane, aby ułatwić życie

Gratulacje, właśnie kupiłeś stalowy dach Ruukki – najlepszy wybór, jeśli chcesz, by budowa Twego domu przebiegała bez problemów. Nasze dachy są łatwe w montażu i utrzymaniu, a przy tym cechują się estetycznym wyglądem.

Dachy Ruukki są lekkie, dzięki czemu świetnie sprawdzają się w przypadku remontów domów. Wysokiej jakości dachy Ruukki są efektem wykorzystania najnowszej wiedzy na temat materiałów i technologii produkcji. Gdy dodamy do tego różnorodną ofertę ponadczasowych wzorów, otrzymamy produkt, który jest idealnym wyborem, gdy staniemy przed koniecznością zakupu nowego dachu bądź remontem starego pokrycia.

Nasze dachy projektowane są z myślą o trudnych warunkach klimatycznych i wytrzymują lata zmiennej pogody, od letnich upałów i jesiennych deszczy po mroźne zimy.

Wybierając Ruukki, wybierzesz pięknie wyglądający dach, który przetrwa dziesięciolecia. Główną zaletą naszego rozwiązania jest unikalna obróbka powierzchni, tj. aplikacja kolorowej powłoki, która skutecznie zabezpieczy Twój dach przed korozją wywołaną wilgocią. Optymalny dobór powłoki zapobiega płowieniu koloru na skutek promieniowania UV. Nie tylko tak mówimy, ale udzielamy też wyjątkowej technicznej i estetycznej gwarancji na produkt.

Spis treści

| | |
|--|----|
| System blachy dachowej i jego komponenty | 3 |
| Odbiór dostawy..... | 4 |
| Rozładunek i przenoszenie arkuszy | 4 |
| Wymiarowanie..... | 4 |
| Bezpieczeństwo pracy | 4 |
| Zamawianie dachu..... | 5 |
| Pomiar dachu i sprawdzenie wymiarów | 5 |
| Folia dachowa | 5 |
| Łaty..... | 6 |
| Wkręty | 6 |
| Kierunek montażu | 6 |
| Montaż pokrycia dachowego..... | 7 |
| Mocowanie modelu Classic | 9 |
| Montaż rynien koszowych | 10 |
| Łączenie arkuszy na długości | 14 |
| Montaż rynien koszowych kończących się na połaci dachu . | 17 |
| Szczyt i kalenica budynku | 20 |
| Rysunki szczegółowe..... | 22 |
| Montaż dachu mansardowego..... | 25 |
| Przegląd roczny..... | 26 |
| Usuwanie liści | 26 |
| Czyszczenie | 26 |

Sposoby montażu przedstawione w niniejszej instrukcji mają charakter wskazówek ogólnych. Wymagana metoda montażu może nieznacznie różnić się od opisanej w instrukcji w zależności od typu dachu lub kraju montażu. W celu uzyskania instrukcji specjalnych, aktualizacji i dodatkowych wskazówek montażowych, proszę sprawdzić naszą stronę internetową www.ruukkidachy.pl.

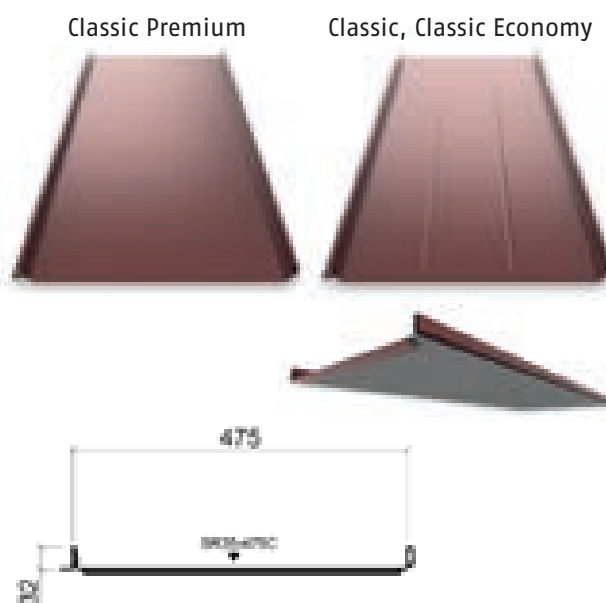
Aby skorzystać z ogólnych instrukcji i wskazówek montażu, postępuj zgodnie z wytycznymi projektanta lub skontaktuj się z naszym działem wsparcia technicznego.

System blachy dachowej i jego komponenty

| PRODUKT | CLASSIC PREMIUM | CLASSIC, CLASSIC ECONOMY |
|-----------------------|------------------------|-------------------------------|
| Kod, symbol | SR35-475C | SR35-475D |
| Wysokość całkowita | 32 mm | 32 mm |
| Szerokość efektywna | 475 mm | 475 mm |
| Szerokość całkowita | 505 mm | 505 mm |
| Minimalna długość | 800 mm | 800 mm |
| Maksymalna długość | 10 000 mm | 10 000 mm |
| Minimalne nachylenie | 8° (14°)* | 8° (14°)* |
| Grubość | 0,50 mm | 0,50 mm |
| Waga 1 m ² | 5,2 kg/m ² | 5,2 kg/m ² |
| Jednostka sprzedaży | m ² | m ² |
| Powłoka | Pural Mat wytłaczany** | Pural Mat, Poliester Standard |

*przy występowaniu łączenia na długości

**Zintegrowana warstwa włókniny akustycznej redukuje poziom hałasu o 6 dB.



Materiał

Cynkowane na gorąco arkusze blachy PN-EN 10346
 Minimalna ilość cynku 275g/m²
 Powlekane stalowe wyroby płaskie EN 10169-1
 EN 10169-2

Tolerancje

Produkt PN-EN 508-1
 Materiał PN-EN 10143



Odbiór dostawy

Upewnij się, czy zawartość dostawy jest zgodna z zamówieniem i zawiera wszystkie towary wymienione na liście wysyłkowej. Wszelkie braki, pomyłki lub uszkodzenia powstałe w trakcie transportu należy odnotować na liście przewozowym i niezwłocznie zgłosić Ruukki lub sprzedawcy pakietu. Wszelkie rozszczenia dotyczące dostawy należy zgłaszać w ciągu 8 dni od daty dostawy. Ruukki nie ponosi odpowiedzialności za koszty powstałe w wyniku wymiany produktów zamontowanych w sposób odbiegający od opisanego w niniejszej instrukcji.

Rozładunek i przenoszenie arkuszy

Rozładuj blachy Classic z pojazdu na konstrukcję wsporczą przykrytą sklejką lub inną równą powierzchnią, której rozmiar odpowiada w przybliżeniu rozmiarom arkuszy blachy.

W normalnych warunkach stosy arkuszy blachy mogą być składowane w formie zapakowanej lub wyjęte z opakowania przez okres około miesiąca. W przypadku dłuższego składowania stosuj się do zaleceń Instrukcji Transportu usunąć, rozładunku i składowania.

Podczas przenoszenia pojedynczych arkuszy upewnij się, że arkusze nie ocierają się o siebie – najlepiej chwytając je od strony krawędzi. Do umieszczenia wymaganej ilości arkuszy blachy na płaszczyźnie dachu można również użyć podnośnika.

Wymiarowanie

Arkusze blachy dachowej dostarczane są według zamówionych długości.

W przypadku koszy dachowych, dachów kopertowych, przejść dachowych, itp., arkusze należy dociąć na wymiar. Arkusze można przycinać przy pomocy ręcznej piły tarczowej odpowiedniej do cięcia stali, nożyc, nożyc wibracyjnych, wyrzynarki lub innego nie generującego ciepła narzędzia tnącego.

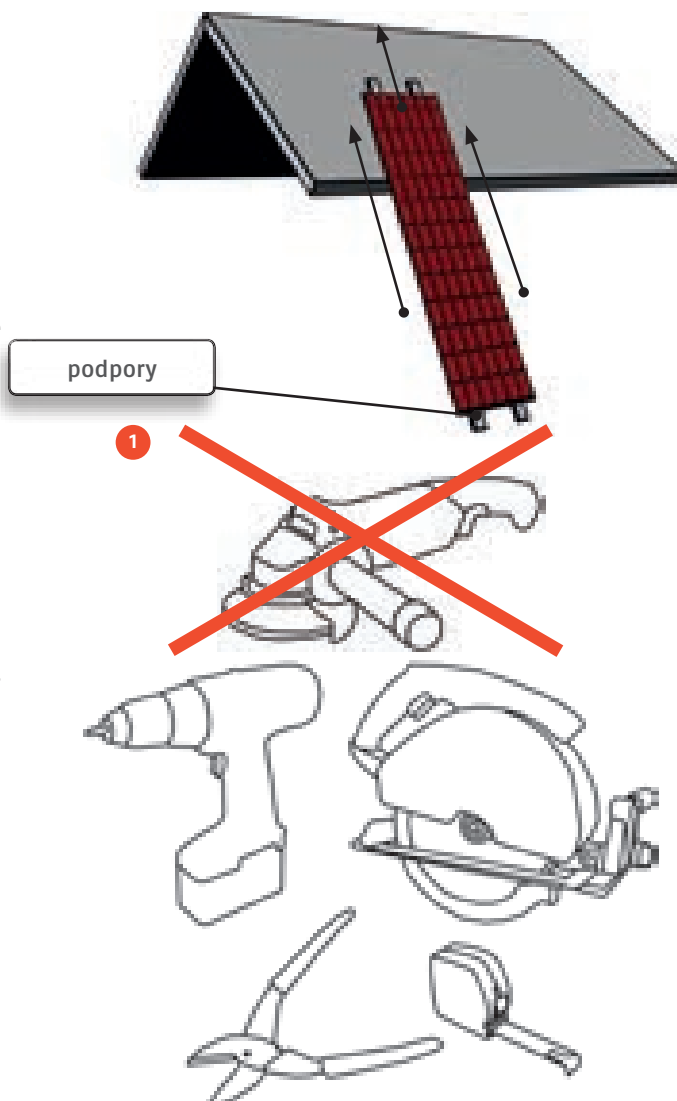
1. Surowo zabrania się używania do cięcia arkuszy szlifierki kątovej i tarcz przecinających (cięcie z użyciem takich narzędzi automatycznie unieważnia gwarancję produktową).

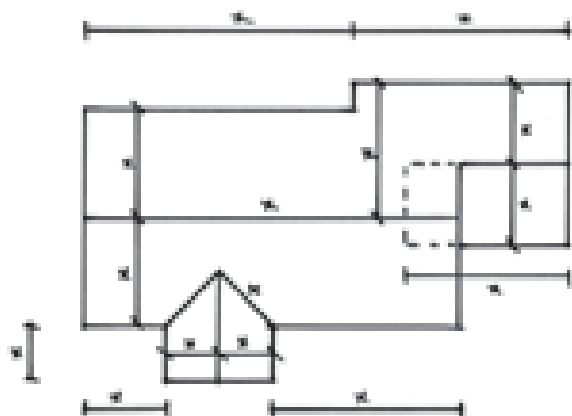
Oprócz ręcznej piły tarczowej wyposażonej w odpowiednie ostrze i nożyc zwykłych lub wibracyjnych, dodatkowo potrzebna będzie przynajmniej jedna

wkrętarka i taśma miernicza. Przed rozpoczęciem cięcia zabezpiecz arkusze, gdyż ostre skrawki mogą uszkodzić ich powierzchnie. Odpady powstałe w wyniku wiercenia lub cięcia w trakcie montażu należy starannie zmieść. Zaleca się stosowną, zaprawkową wszelkich rys na powłoce oraz widocznych nacięć powierzchni.

Bezpieczeństwo pracy

Podczas pracy noś zawsze odzież i rękawice ochronne. Unikaj kontaktu z ostrymi krawędziami i narożnikami arkuszy. Nie przechodź pod podnoszonymi arkuszami lub pakietami blach. Upewnij się, czy liny do podnoszenia są w dobrym stanie, odpowiednie do ciężaru arkuszy i prawidłowo zamocowane. Unikaj podnoszenia arkuszy podczas silnych wiatrów. Zachowaj maksymalną ostrożność podczas poruszania się i pracy na dachu. Używaj liny bezpieczeństwa i butów na miękkiej podeszwie. Przestrzegaj wszystkich obowiązujących przepisów BHP.

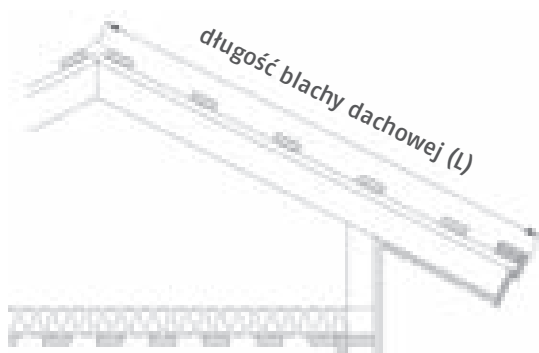




Zamawianie dachu

Ruukki dostarcza pokrycie dachowe na podstawie pomiarów dostarczonych przez klienta. Wymiary te mogą być łatwo odnalezione na rysunkach konstrukcyjnych. Zwróć się do wykonawcy lub dystrybutora w celu doboru długości arkuszy.

Zasadą jest, iż długość (L) blachy jest mierzona od zewnętrznej powierzchni najdalszej deski okapowej do środka kalenicy. W celu uzyskania właściwych pomiarów do zamówienia przydatne jest sprawdzenie wymiarów połaci w różnych miejscach.

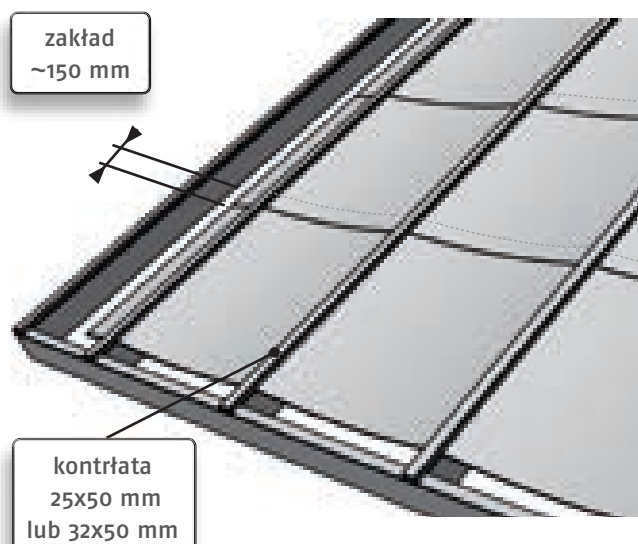


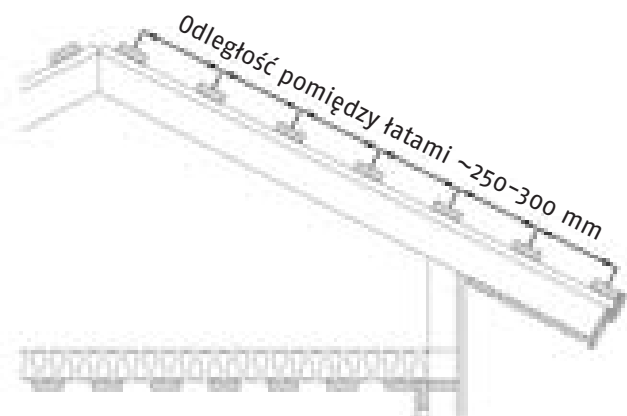
Pomiar dachu i sprawdzenie wymiarów

Blachy dachowe są montowane prostopadle (pod kątem 90 stopni) do linii okapu. Przed montażem należy sprawdzić czy dach oraz okap i kalenica są proste oraz zmierzyć przekątną połaci. W przypadku wystąpienia problemów prosimy o kontakt z naszym dystrybutorem.

Folia dachowa

Montaż folii dachowej rozpoczynamy równoległe od okapu w kierunku szczytu dachu. Na początku przymocuj zszywkami folię do krokwi. Końcowy montaż jest przeprowadzany za pomocą drewnianych listew przybitych gwoździami (kontrłat o grub. 25-32 mm, potrzebnych w celu zapewnienia wentylacji) od góry folii dachowej w kierunku krokwi. Folia powinna lekko zwiśać pomiędzy krokwiami (w najniższym punkcie pośrodku około 20 mm). W kalenicy dachu folia jest montowana według instrukcji montażu podanej na szczegółowych rysunkach. W przypadku wystąpienia problemów prosimy o kontakt z projektantem odnośnie właściwego rozwiązania detali kalenicy. Warstwy folii dachowej powinny zachodzić na siebie z zakładem około 100 mm przy połączeniu poziomym. Jeśli jest konieczność łączenia folii na długości, należy to wykonać w miejscu przybicia kontrłaty z zakładem minimum 100 mm.





Łaty

Montaż łąt rozpoczyna się od okapu. Przymocuj pierwszą łątę do deski czołowej. Zaleca się, aby następne łąty były montowane w odstępach co 250 – 300 mm. Łata pod kalenicą musi być przymocowana tak, by wkręty samowiercące mocujące listwę podgąsiorową Classic nie były przykręcone do łąty.

Rozmiar łąt zależy od odległości pomiędzy krokwiami oraz odległości pomiędzy łątami. Patrz – tabela 1.

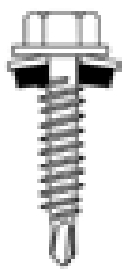
Rozmiar łąt

Tabela 1

| | Odległość pomiędzy krokwiami (mm) | | |
|------------------------------------|-----------------------------------|--------|--------|
| | 600 | 900 | 1200 |
| Odległość pomiędzy łątami – 250 mm | 32×50 | 40×50 | 40×50 |
| Odległość pomiędzy łątami – 300 mm | 32×100 | 32×100 | 40×100 |



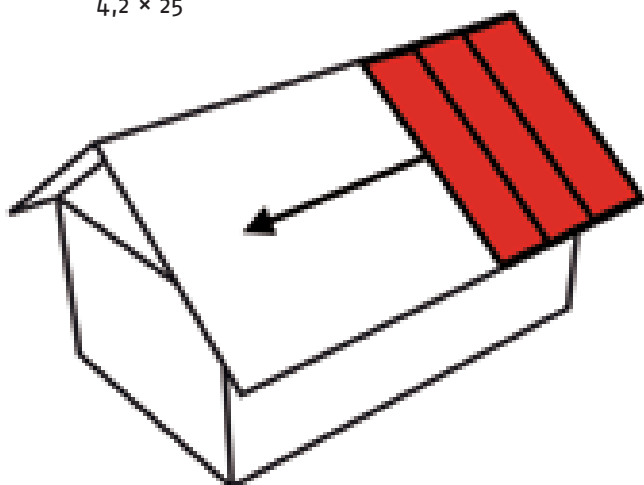
Wkręty do blachy Classic do łąt drewnianych
4,2 × 25



Wkręty farmerskie
4,8 × 35

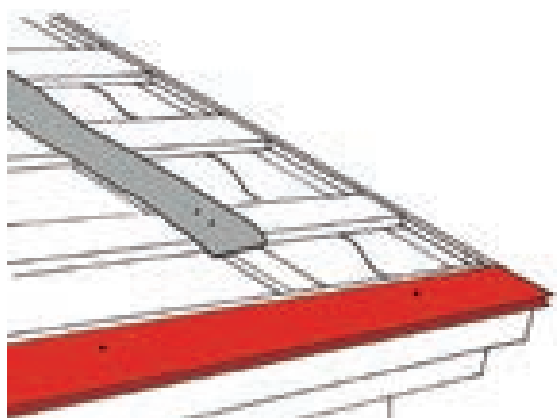
Wkręty

Wkręty do blachy Classic wykonane są ze stali nierdzewnej. Płaska głowka wkręta umożliwia pracę pokrycia pod wpływem zmian temperatury. Wkrętów farmerskich (samowiercących) używa się do montażu obróbek oraz w rynnie koszowej.



Kierunek montażu

Zawsze rozpoczynaj montaż modelu Classic D od prawej strony. W niektórych przypadkach (zależnie od kształtu połaci) pierwszy arkusz może być bardzo krótki. W takim przypadku zachowaj szczególną dokładność i upewnij się, że arkusz zamocowany jest prostopadle do okapu połaci.

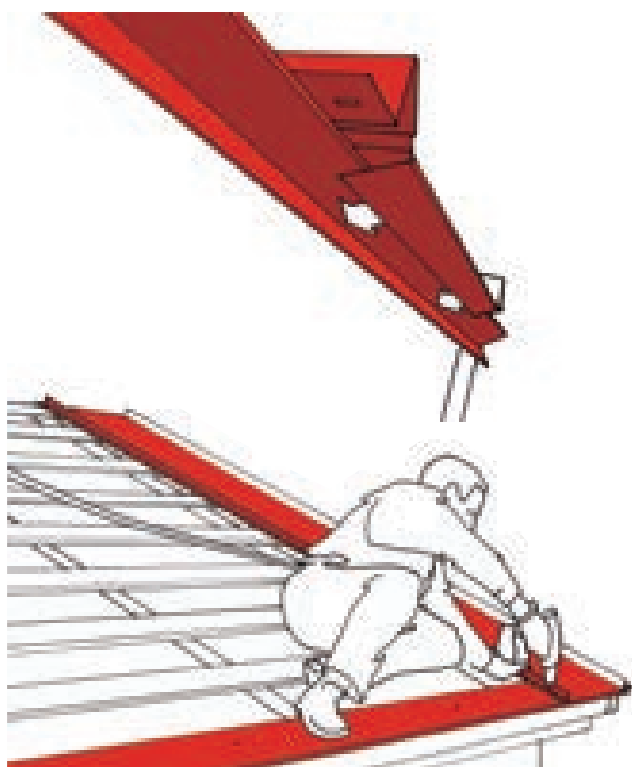


Montaż pokrycia dachowego

Przed rozpoczęciem montażu pierwszego arkusza należy zamocować obróbkę okapu. Pas nadrynnowy przy blasze Classic jest montowany prosto w linii okapu, przy czym jest najpierw przymocowany za pomocą ocynkowanych gwoździ lub wkrętów z płaskim łbem do pierwszej łąty. Właściwe ułożenie pasa nadrynnowego można sprawdzić poprzez np. zaznaczenie prostej linii wzdłuż okapu przy użyciu ustawionej równo linki. Pas nadrynnowy jest montowany jeden obok drugiego na zakład.

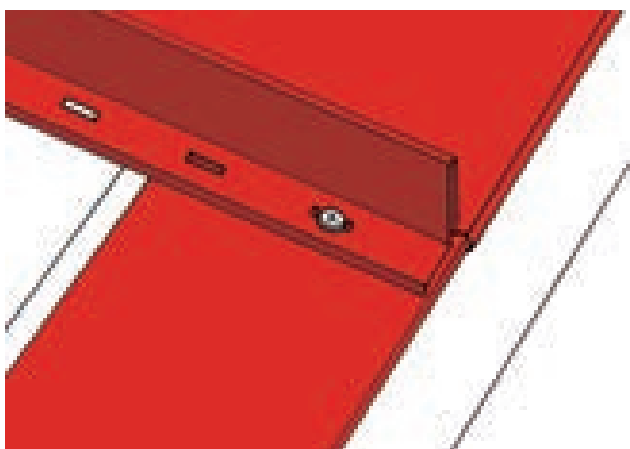


W przypadku montażu na łątach stalowych zamocuj taśmę wygłuszającą pod środkiem każdego arkusza. Taśma ta musi sięgać od drugiej łąty od dołu, kończąc się na drugiej łącie od góry. Celem takiej izolacji akustycznej jest wyciszenie dźwięków spowodowanych wiatrem lub deszczem.

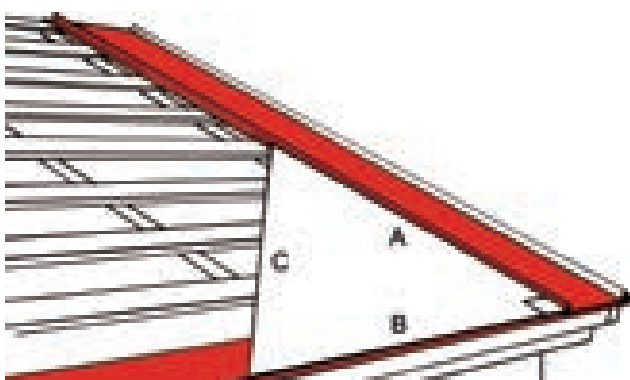


Blachy dachowe są zawsze montowane prostopadłe do linii okapu. Zamocuj pierwszy arkusz pokrycia Classic, tak aby zagięcie na dole arkusza zahaczało o obróbkę okapową (pas nadrynnowy Classic). Pociągnij arkusz w kierunku kalenicy, tak aby krawędź obróbki okapowej dotknęła zagięcia na początku arkusza.

Na początku przymocuj arkusz blachy Classic jednym wkrętem z płaskim łbem do pierwszej łąty w dolnym rogu blachy.



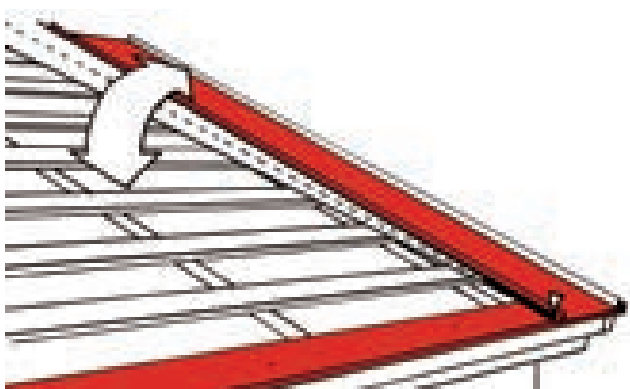
Przymocuj arkusz wkręcając wkręt w środku otworu. Wkręty biegnące przez pas nadrynnowy mocują obróbkę we właściwym położeniu. Należy zwrócić uwagę na odpowiednie dokręcenie wkręta. Wkręty przymocowane zbyt mocno będą ograniczać przesunięcia arkusza spowodowane zjawiskiem rozszerzalności cieplnej.



Należy zwrócić szczególną ostrożność przy montażu pierwszego arkusza blachy. Ułożenie pierwszej blachy pod kątem prostym do obróbki okapu ułatwia montaż pozostałych arkuszy. Kąt prosty (90 stopni) można wyznaczyć przy pomocy trójkąta prostokątnego, którego boki mają następujące długości:

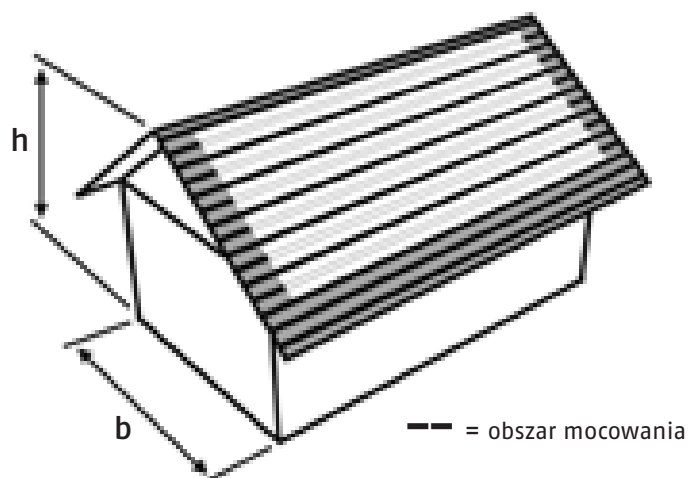
- A = 3 metry
- B = 4 metry
- C = 5 metrów

Wymiar A należy zaznaczyć na arkuszu blachy, natomiast wymiar B na pasie nadrynnowym.



Dostosowanie długości wymiaru C odbywa się przez obrót arkusza blachy wokół punktu zamocowania. W momencie, gdy wymiar C wyniesie równo 5 metrów, blacha jest ułożona pod kątem prostym do obróbki okapu. Należy zamontować blachę do każdej łąty.

Druga krawędź arkusza zostanie przymocowana w momencie dopasowania wiatrownicy. Do tego czasu należy upewnić się, iż arkusz blachy pozostaje na swoim miejscu i zabezpieczyć np. przed działaniem wiatru.



Mocowanie modelu Classic

Pierwszy i ostatnie dwa pełnowymiarowe arkusze blachy na każdej połaci są mocowane do każdej łąty na krawędzi mocowania arkusza.

Wszystkie arkusze pomiędzy są mocowane do górnej łąty, do trzech najniższych łąt oraz do co drugiej łąty pośrodku.

Zasady montażu przedstawione powyżej mają zastosowanie w budynkach zlokalizowanych na poziomie gruntu przy najkrótszym wymiarze poziomym (b) nie większym niż 12 metrów oraz wysokości (h) nie większej niż 15 metrów. W przypadku innych obiektów należy skonsultować się z projektantem odnośnie ustalenia odstępów między łątami oraz mocowaniami.

Usuń taśmę ochronną z zamka zamocowanego arkusza. Kiedy blacha znajduje się we właściwym położeniu, należy docisnąć zamek, idąc w kierunku kalenicy.

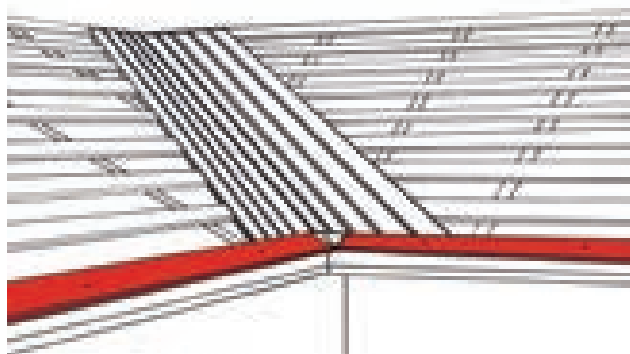


Docisnij rąbek arkusza blachy, zamykając zamek. Należy postępować w kierunku od okapu do kalenicy. Po zamknięciu rąbka należy usunąć taśmę ochronną zamka.

Po zatrzaśnięciu zamka na długości ok. 1m przesunąć, by ich dolny koniec tworzył jedną linię, można to osiągnąć na przykład przy pomocy miękkiego młotka.

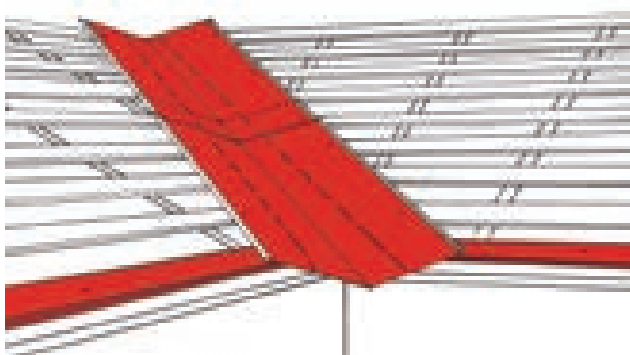
Przymocuj każdy arkusz do łąt wkrętami do blachy Classic.

Kontynuuj montaż arkuszy w przeznaczonych dla nich miejscach w sposób opisany powyżej.



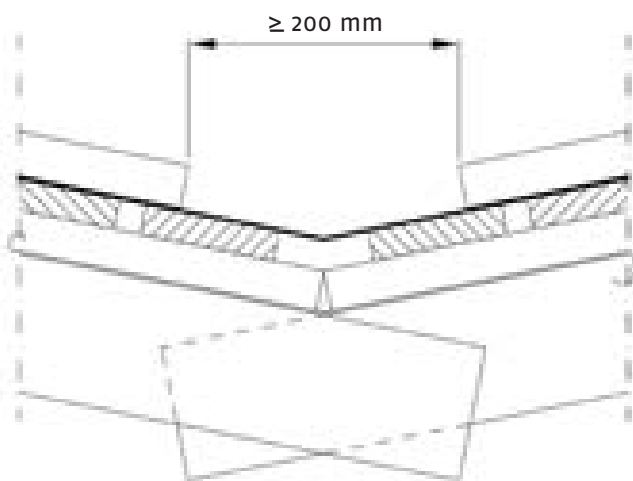
Montaż rynien koszowych

Wyprowadź dół rynny koszowej na tym samym poziomie co deskowanie łat połączy dachu. Pozostaw około 20 mm pustki powietrznej pomiędzy deskami kosza dachu w celu zapewnienia wentylacji. Przytnij obróbkę okapu do odpowiedniego kształtu i zamocuj ją na rogu kosza.

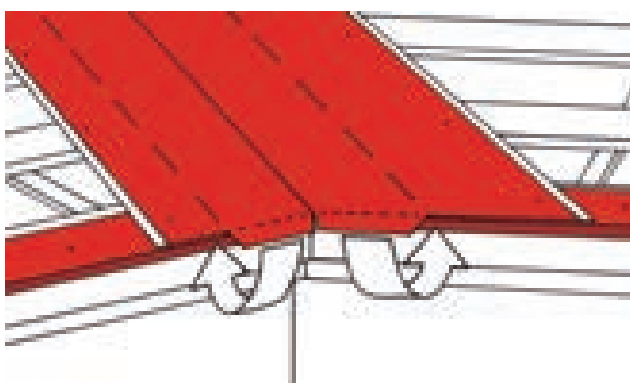


Zamocuj w odpowiednim miejscu rynnę koszową wygiętą pod kątem. Na początku należy zamontować arkusz za pomocą gwoździ ocynkowanych lub wkrętów do blachy Classic. Obróbka kosza powinna mieć zakład nie mniejszy niż 200 mm. Zaleca się uszczelnienie miejsca zakładu.

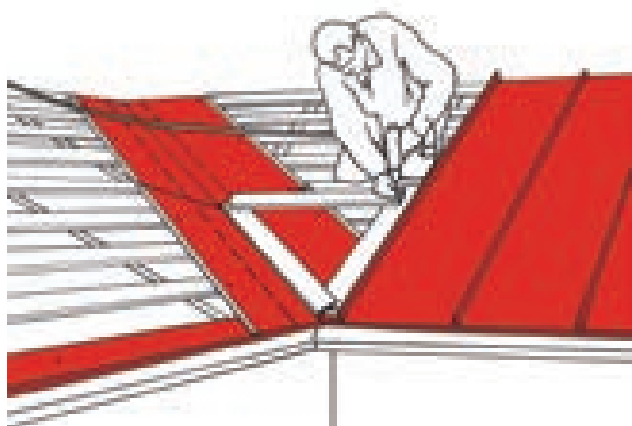
Narysuj linie na zagiętej rynnie koszowej w celu wyrównania położenia arkuszy montowanych w miejscu kosza dachu.



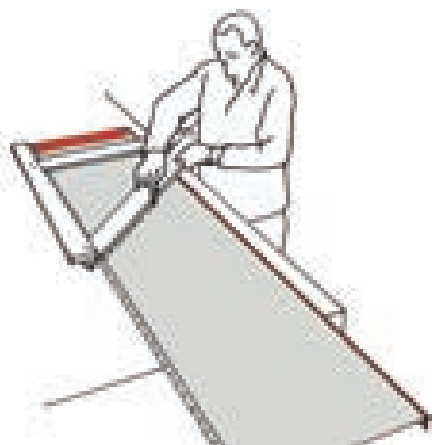
Minimalny odstęp pomiędzy wyznaczonymi liniami (ustalającymi pozycję poszczególnych blach) musi wynosić przynajmniej 200 mm. Wygięta pod kątem blacha rynny koszowej musi zachodzić przynajmniej 250 mm pod arkusz pokrycia.



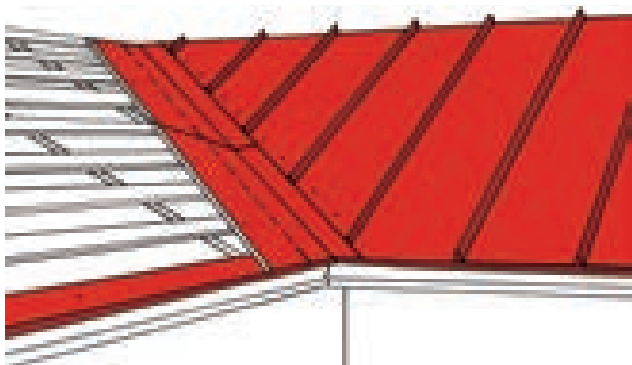
Przytnij i uformuj dolny koniec blachy tworzącej rynnę koszową równając do linii okapu, tak aby złączyć rynnę koszową z obróbką okapu.



Zamocuj blachy pokrycia w miejscu kosza. Kąt cięcia arkuszy montowanych w koszu można wyznaczyć na przykład korzystając z trójkątnego wzorca, podobnie jak przy montażu blach na połaci.



Narysuj przerywaną linię na spodniej stronie arkusza. Uwaga: upewnij się, że wymiar i kształt cięcia odpowiada projektowi. Przytnij arkusz od spodniej strony. Jeśli montujesz pokrycie Classic Premium usuń włókninę akustyczną ze styku pokrycia i rynny koszowej.



Zamontuj przyciętą blachę do szczytu kosza. Zaleca się zastosowanie uszczelnacza dekarckiego I lub taśmy butylowej w miejscu zakładu montowanych arkuszy i rynny koszowej. W miarę postępu montażu należy się upewnić, że kąt zagięcia kosza odpowiada narysowanemu liniom. Jeśli zachodzi potrzeba, dopasuj kształt trójkątnego wzorca.



Przymocuj blachy pokrycia w koszu dachu wkrętami samowierzącymi. Każdy arkusz powinien być przykręcony dwoma wkrętami samowierzącymi 4,8×20 umieszczonymi równomiernie w odległości jednej trzeciej szerokości arkusza od każdej strony.

Po zakończeniu montażu na danej połaci należy zmięść miękką szczotką z powierzchni dachu opiłki powstałe podczas cięcia i przykręcania. Jeśli zachodzi potrzeba, należy zamalować drobne zarysowania farbą zaprawkową.



Zamocuj jeden arkusz pomocniczy tuż przy wylocie rynny koszowej. Upewnij się, że został on zamocowany prostopadle do linii okapu. Przytwierdź arkusz kilkoma wkrętami Classic.



Odmierz szerokości kolejnych arkuszy i zaznacz na łątach miejsca łączenia (od rynny koszowej do kalenicy dachu) - w ten sposób zostaną wyznaczone linie pomocnicze prostopadłe do linii okapu.



Dotnij pierwszy arkusz, aby dopasować długości i kąt do rynny koszowej. Przymocuj arkusz przy kalenicy jednym wkrętem Classic.



Zatrzaśnij następny arkusz pokrycia na rąbku arkusza uprzednio zamocowanego.



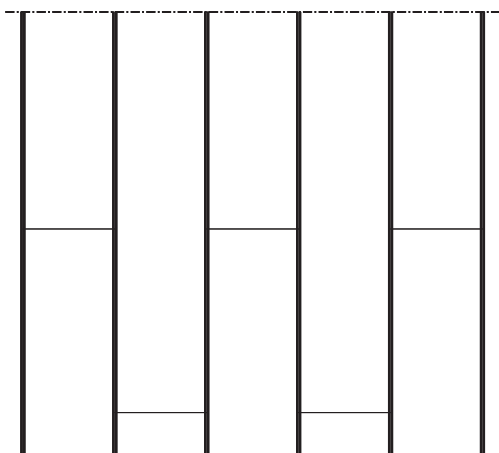
Zmierz odległość do arkusza pomocniczego na górze i na dole zatrzaśniętego arkusza. Sprawdź by odległości te były równe poprzez obrót arkuszy. Sprawdź, czy położenie arkusza jest równoległe do zaznaczonych na łątach linii pomocniczych.



Jeśli położenie arkusza jest prawidłowe, przymocuj go do łąt wkrętami.

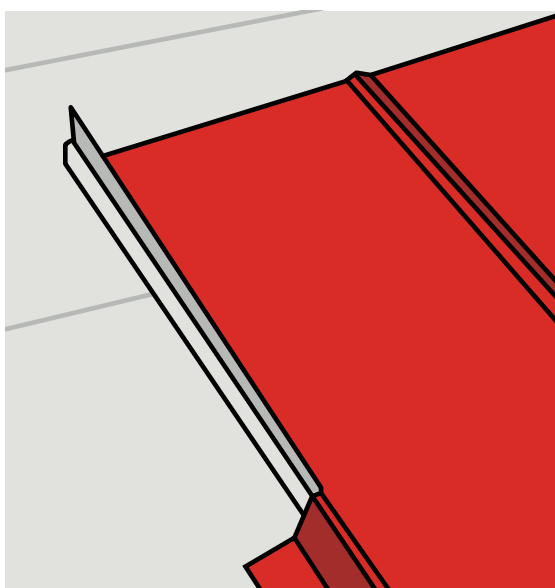


Zdemontuj arkusz pomocniczy. Dotnij i zainstaluj pozostałe arkusze cały czas sprawdzając, czy są równoległe do zaznaczonych na łątach linii pomocniczych. Przymocuj blachy pokrycia w koszu dachu wkrętami farmerskimi.

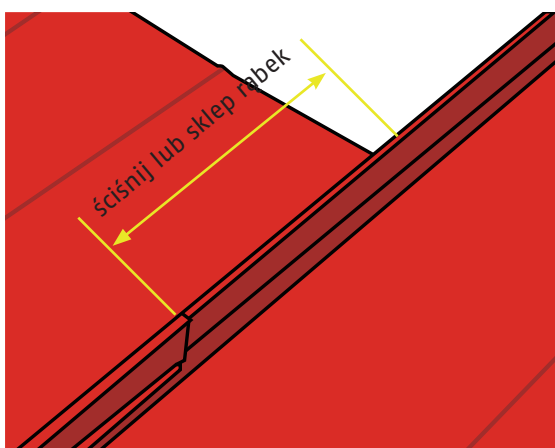


łączenie arkuszy na długości

Maksymalna długość blachy Classic wynosi 10 metrów. Przy długości połaci powyżej 10 metrów konieczne jest wykonanie zakładu na długości. Jeśli trzeba wykonać więcej niż jeden zakład na połaci dachu, zaleca się, aby zakłady były umieszczone przemiennie w odległości jednej trzeciej długości połaci, przy założeniu, iż odstęp pomiędzy nimi musi wynosić minimum 700 mm. W miarę postępu montażu należy zwrócić uwagę na ułożenie zakładów arkuszy na połaci. W przypadku wystąpienia problemów, prosimy o kontakt z naszym działem pomocy technicznej. Minimalna długość zakładu wynosi 200 mm (dla spadku połaci poniżej 15° zakład wydłużyć do 400 mm).



Wytnij zewnętrzne części obydwu rąbków na długości zakładu tak, aby grzbiet rąbka został odcięty. Przymocuj arkusz wymagający przedłużenia do łąt za pomocą wkrętów do blachy Classic.



Użyj gumowego młotka lub zaginarki, aby docisnąć obie części zamka przynajmniej w miejscu zakładu, w celu zmniejszenia rozmiaru zamka tak, aby arkusz umieszczony na górze mógł zostać ułożony w odpowiednim położeniu.

Przytnij taśmę ochronną na zamku w miejscu przedłużenia. Usuń taśmę dopiero po montażu we właściwej pozycji arkusza mocowanego na górze.

Instrukcja montażu Classic

Zamocuj obróbkę łączącą na górze arkusza. Przytwierdź ją trzema wkrętami Classic.



Zahacz zagięcie arkusza o obróbkę łączącą a następnie pociągnij arkusz w kierunku kalenicy, tak aby krawędź obróbki łączącej dotknęła zagięcia na dole arkusza. Zatrzaśnij arkusz na rąbku arkusza uprzednio zamocowanego.



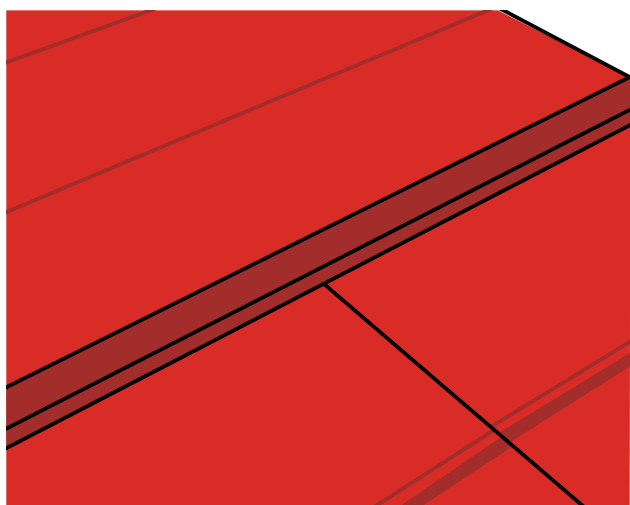
Zablokuj połączenie arkuszy poprzez uderzenie (np. młotkiem drewnianym) arkusza w pobliżu rąbków. Na złączy zaleca się zastosowanie uszczelniacza dekarzkiego lub taśmy butylowej (dla połaci nachylonych mniej niż 30° minimum dwa pasma).



Zamknij obie części zamka blach uderzeniem (młotkiem gumowym) wewnętrznych rogów blachy w dół w miejscu obok rąbka.

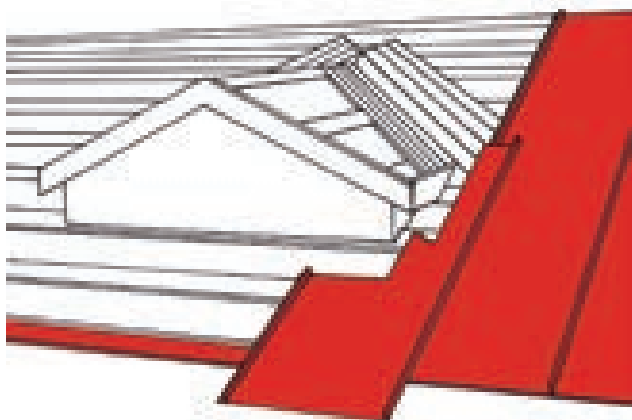


Dopracuj przedłużenie zakładkowe przez delikatne dociśnięcie obu części zamka za pomocą zaginarki ręcznej. Przymocuj arkusz blachy. Usuń taśmę ochronną z rąbków.



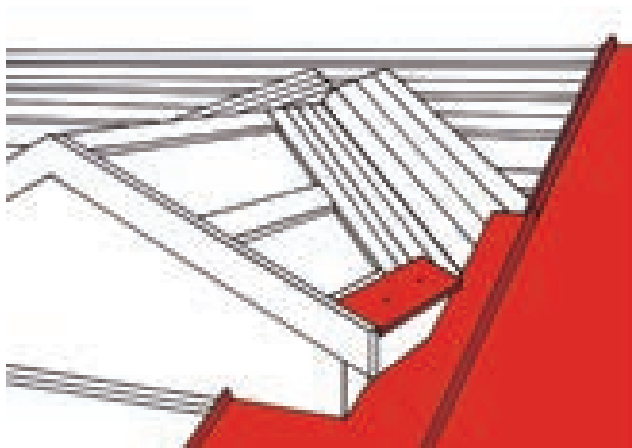
Zainstaluj kolejny arkusz, sprawdź poprawność połączenia.

Kontynuuj montaż w sposób opisany powyżej.

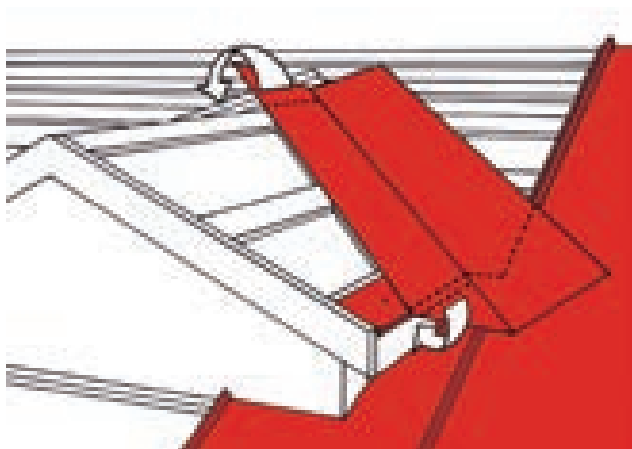


Montaż rynien koszowych kończących się na połaci dachu

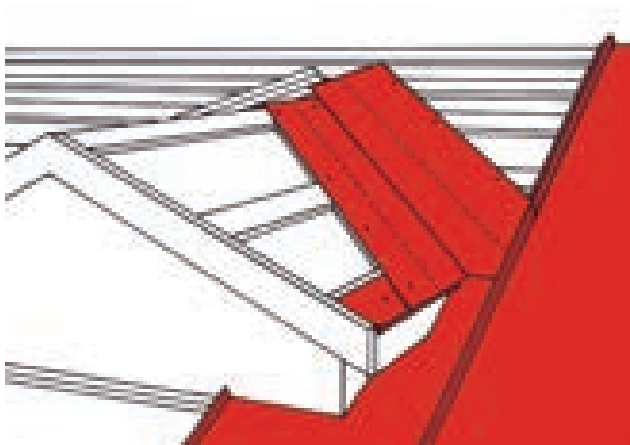
Zamontuj arkusze pełnowymiarowe do rogu rynny koszowej kończącej się na połaci dachu (np. lukarna). Przy lukarnie wymagany jest podział blach na arkusze od okapu: od okapu do kosza oraz od kosza do kalenicy. Uformuj pierwszy arkusz tak, aby uzyskać optymalny kształt, biorąc pod uwagę konstrukcję lukarny. Zamontuj pokrycie w odpowiednim miejscu.



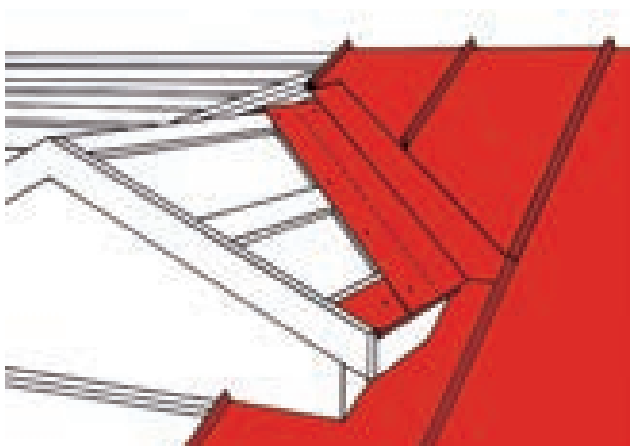
Zamontuj obróbkę okapu lukarny.



Dopasuj blachę w koszu lukarny. Narysuj na arkuszu w koszu miejsca cięcia i zaginania. Zagnij górny koniec rynny koszowej w kalenicy na drugą stronę lukarny. Uformuj dolny koniec obróbki kosza pod pionowy zamek arkusza pokrycia i według obróbki okapu. Zaleca się, aby w miejscu pasa nadrynnowego rynna koszowa była zagięta pod obróbkę. W celu uzyskania dalszych informacji odnośnie zaginania rynny koszowej, patrz str. 10 – Montaż rynien koszowych.



Wyciśnij uszczelniacz dekarcki na arkusz pokrycia, który ma być przykryty wygiętą rynną koszową. Najpierw przymocuj obróbkę kosza ocynkowanymi gwoździami lub wkrętami do blachy Classic. Dociśnij pionowy rąbek arkusza przynajmniej w miejscu zakładu. W celu uzyskania dalszych informacji odnośnie zakładów, patrz str. 14 – łączenie arkuszy na długości.



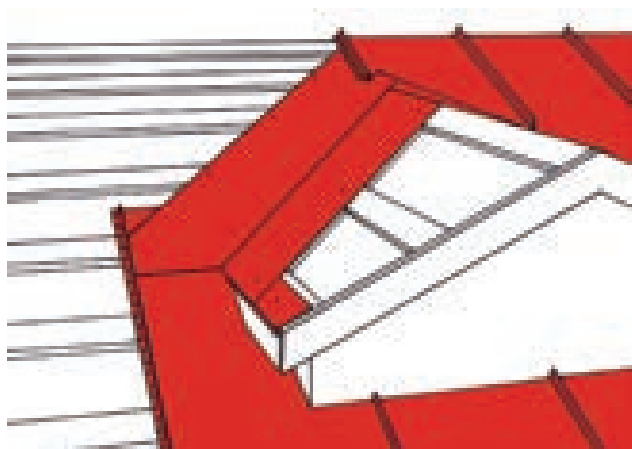
Zamontuj arkusz pokrycia do kalenicy lukarny. Nie mocuj ostatniej blachy, tylko po prostu dociśnij ją w miejscu zamka. Arkusze nie powinny być przymocowane zanim nie zostanie wykonana druga rynna koszowa lukarny.

Uszczelnij miejsce zakładu uszczelniaczem dekarckim.

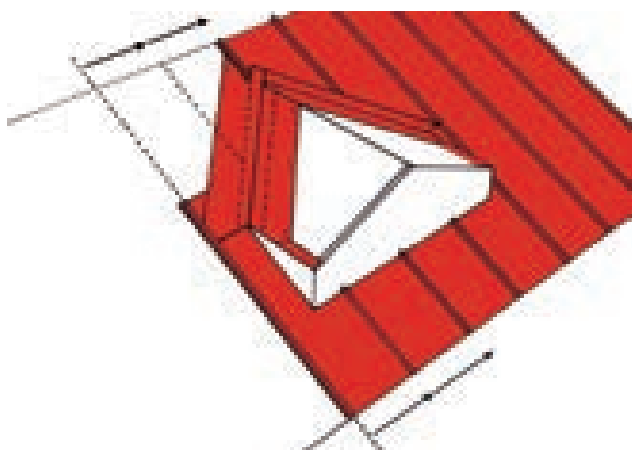


Zamontuj arkusze pokrycia poniżej lukarny. Uformuj pierwszy arkusz tak, aby dopasować go optymalnie do konstrukcji lukarny. Przymocuj blachę w odpowiednim miejscu.

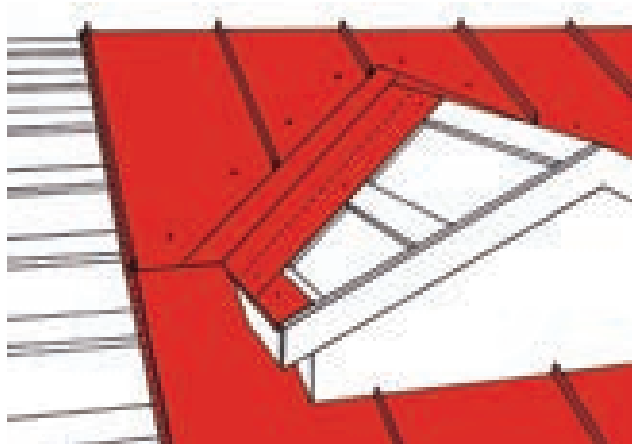
Zamontuj obróbkę okapu.



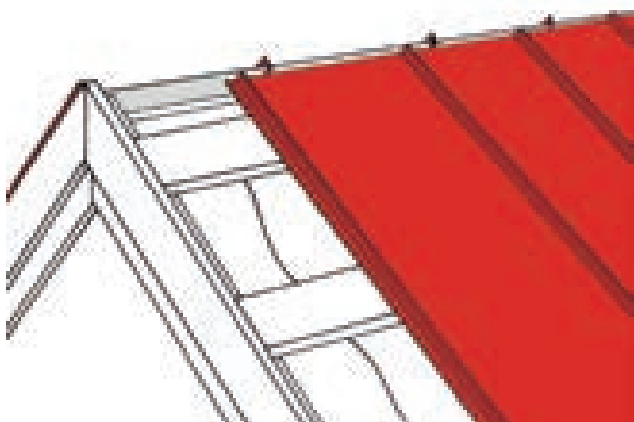
Zamontuj rynnę koszową w sposób opisany powyżej.



Wyznacz linię blach przebiegających poniżej lukarny. Skopiuj tę linię na łątach aż do kalenicy lukarny.

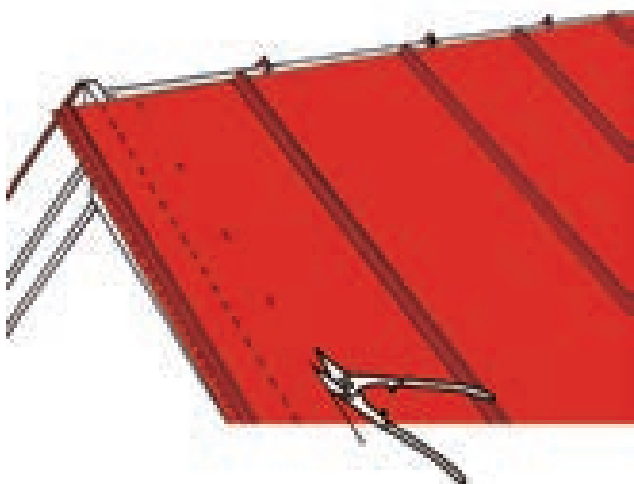


Zacznij montaż arkuszy od blachy instalowanej na końcu w kalenicy lukarny. Sprawdź, czy montowane arkusze będą prosto, używając linii wyznaczających położenie blach narysowanych na łątach. Dokończ montaż arkuszy blach w koszu, stosując wkręty samowiercące. Przymocuj każdy arkusz dwoma wkrętami umieszczonymi równomiernie w odległości jednej trzeciej szerokości arkusza od każdej strony. Zamontuj arkusze blachy na lukarnie. W celu uzyskania dalszych informacji odnośnie montażu, patrz str. 10 – Montaż rynien koszowych.

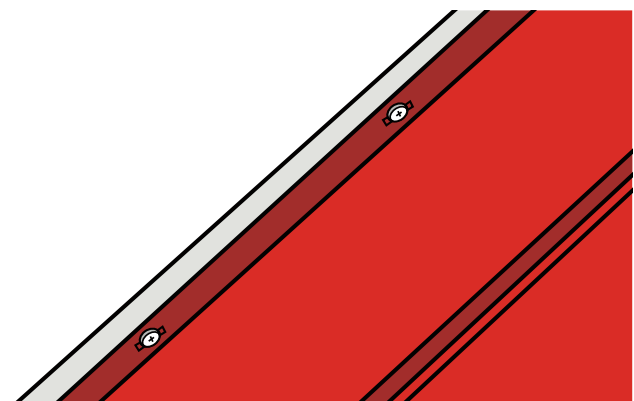


Szczyt i kalenica budynku

Arkusze pokrycia są montowane na połaci dachu dopóki blacha może być przymocowana do łąt.



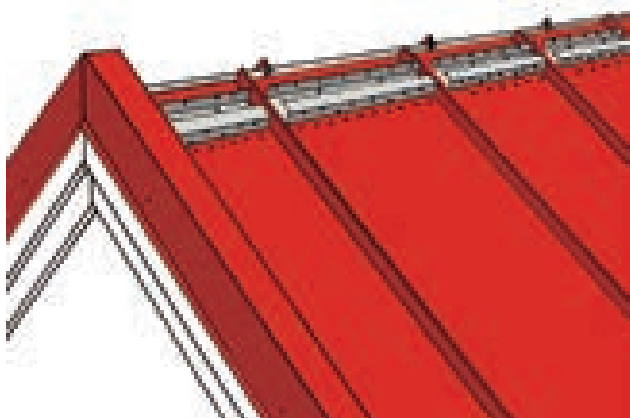
Narysuj linię końca połaci dachu na arkuszu, który pierwszy sięga poza krawędź połaci. Dotnij arkusz nie według narysowanej linii, lecz 30 mm dalej (poza połacią). Do cięcia mogą być użyte nożyce ręczne, elektryczne lub nibbler.



Odegnij krawędź do góry (30 mm), tak aby na krawędzi dachu utworzył się rąbek.

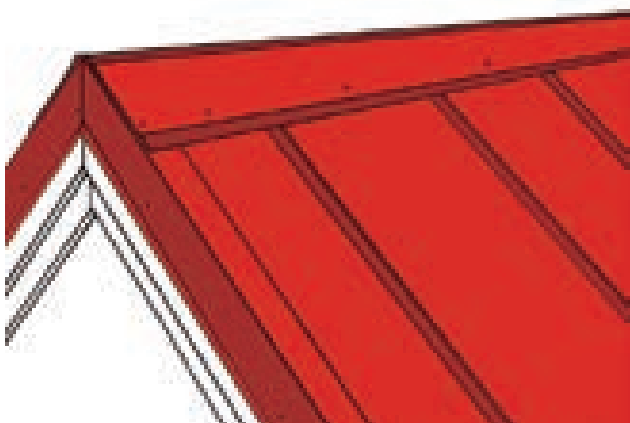
Przymocuj arkusz do deski szczytowej za pomocą wkrętów (uprzednio nawierć otwory o średnicy większej o 3 mm), lub użyj haftry mocowanej do łąt (można ją wykonać z paska blachy). Przymocuj wiatrownicę RA1AG do deski szczytowej wkrętami farmerskimi 4,8x35.

Zamontuj wiatrownicę na drugim końcu połaci.



Punkt montażu listwy podgąsiorowej można wyznaczyć najpierw poprzez dopasowanie gąsiora w odpowiednim miejscu. Zaznacz koniec obróbki na arkuszu.

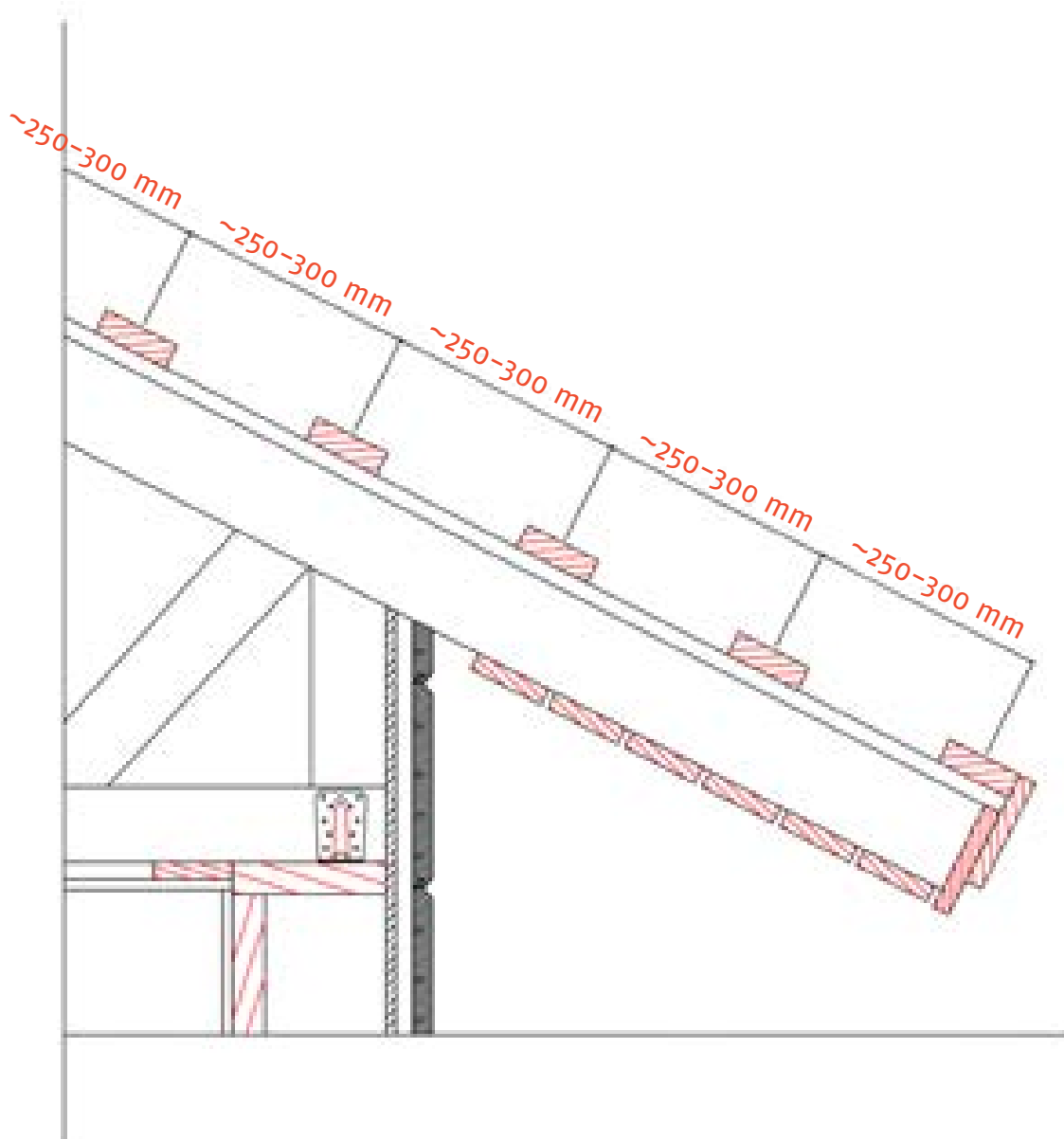
Wentylująca listwa podgąsiorowa jest montowana nie bezpośrednio na narysowanej linii, ale 20 mm od niej w kierunku kalenicy. Listwa podgąsiorowa jest mocowana do arkusza pokrycia dwoma wkrętami farmerskimi (uwaga: nie do łąt).



Umieść obróbkę kalenicy na odpowiednim miejscu. Przymocuj ją wkrętami farmerskimi do wentylującej listwy podgąsiorowej w odstępach nie większych niż 500 mm. Zakład obróbki kalenicy musi wynosić przynajmniej 100 mm.

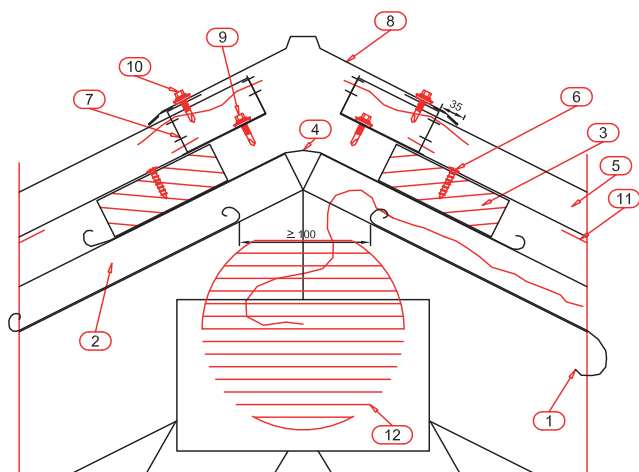
Uwaga: nie wolno łączyć elementów obróbki ze sobą ze względu na rozszerzalność cieplną materiału.

Classic - rozstaw łąt



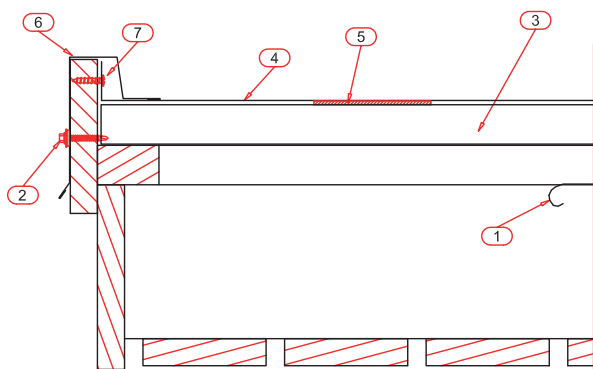
Rysunki szczegółowe 2/3

Kalenica



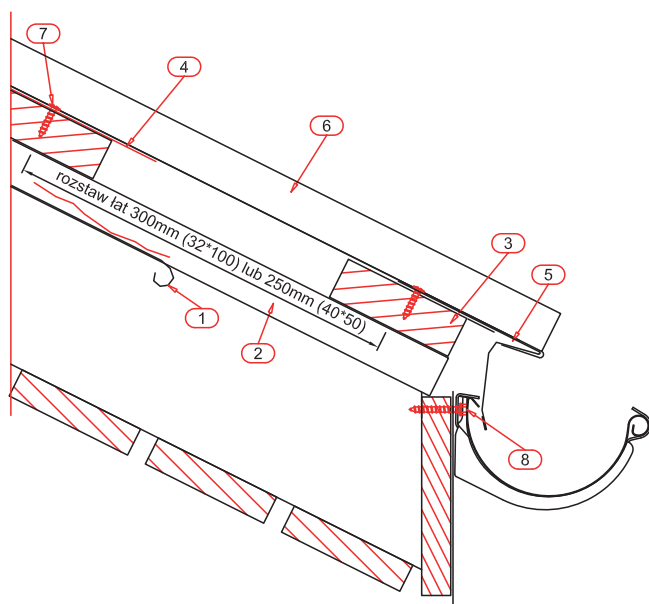
1. Folia wysokoparoprzepuszczalna
2. Listwa drewniana (kontrłata), np. 25 x 50
3. Łata 32×100 lub 40×50
4. Folia wysokoparoprzepuszczalna, pasek 400 mm
5. Pokrycie dachowe Classic SR35-475D
6. Wkręt Classic 4,2×25 mm
7. Listwa podgąsiorowa RA1AS
8. Gąsior prosty, RA1AR
9. Wkręt farmerski 4,8×35 mm, 2 szt./RA1AS
10. Wkręt farmerski 4,8×35 mm
11. Taśma wygłuszająca (zalecana dla łąt stalowych)
12. Wentylacja

Szczyt dachu

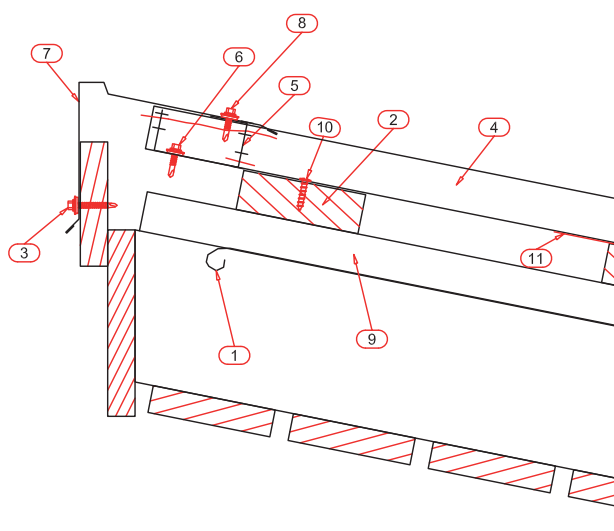


1. Folia wysokoparoprzepuszczalna
2. Wkręt farmerski 4,8×35 mm
3. Łata 32×100 lub 40×50
4. Pokrycie dachowe Classic SR35-475D
5. Taśma wygłuszająca (zalecana dla łąt stalowych)
6. Wiatrownica, RA1AG
7. Wkręt Classic 4,2×25 mm

Okap



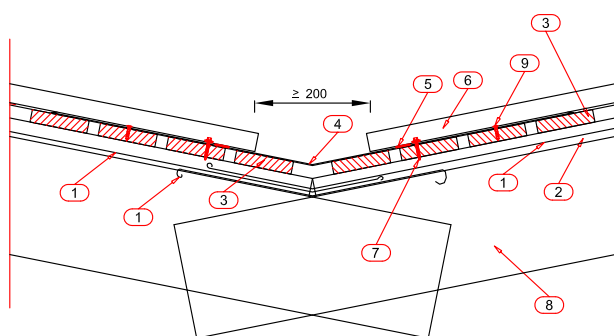
1. Folia wysokoparoprzepuszczalna
2. Kontrłata 32×50
3. Łata 32×100 lub 40×50
4. Taśma wygłuszająca (zalecana dla łąt stalowych)
5. Pas nadrynnowy, RA1AE
6. Pokrycie dachowe Classic SR35-475D
7. Wkręt Classic 4,2×25 mm
8. Wkręt farmerski 4,8×35 mm



Rysunki szczegółowe 3/3

Szczyt dachu jednospadowego

1. Folia wysokoparoprzepuszczalna
2. Łata 32×100 lub 40×50
3. Wkręt farmerski 4,8×35 mm
4. Pokrycie dachowe Classic SR35-475D
5. Listwa podgąsiorowa RA1AS
6. Wkręt farmerski 4,8×35 mm, 2 szt./RA1AS
7. Gąsior dachu jednospadowego, RA1AEU
8. Wkręt farmerski 4,8 × 35 mm
9. Kontrłata 32×50
10. Wkręt Classic 4,2 × 25 mm
11. Taśma wygłuszająca (zalecana dla łąt stalowych)

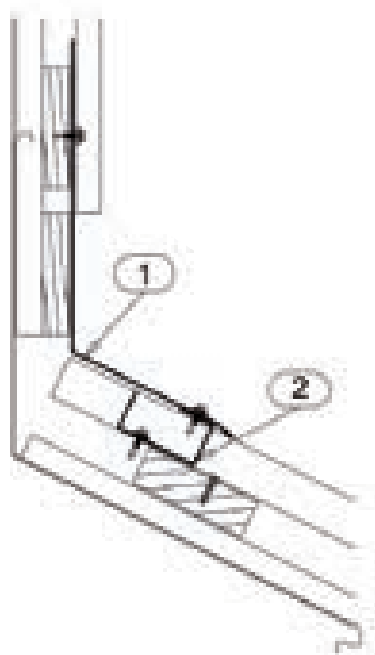


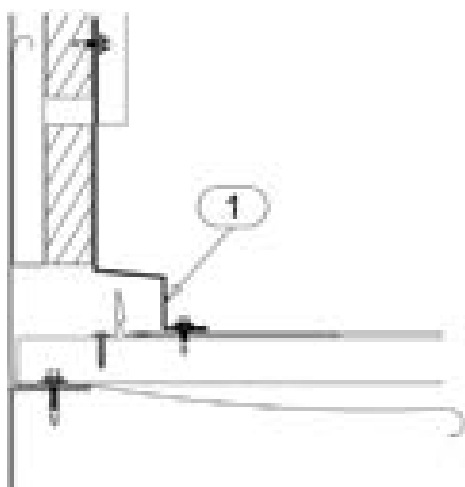
Kosz dachowy

1. Folia wysokoparoprzepuszczalna
2. Kontrłata 32×50
3. Deski 32 lub 40 mm
4. Rynna koszowa, RA1BV
5. Masa uszczelniająca
6. Pokrycie dachowe Classic SR35-475D
7. Wkręt farmerski 4,8×35 mm, 2 szt./arkusz
8. Krokwie dachowe
9. Wkręt Classic 4,2 × 25 mm

Łączenie z elewacją

1. Obróbka łącząca, RA1BJ
2. Listwa podgąsiorowa, RA1AS





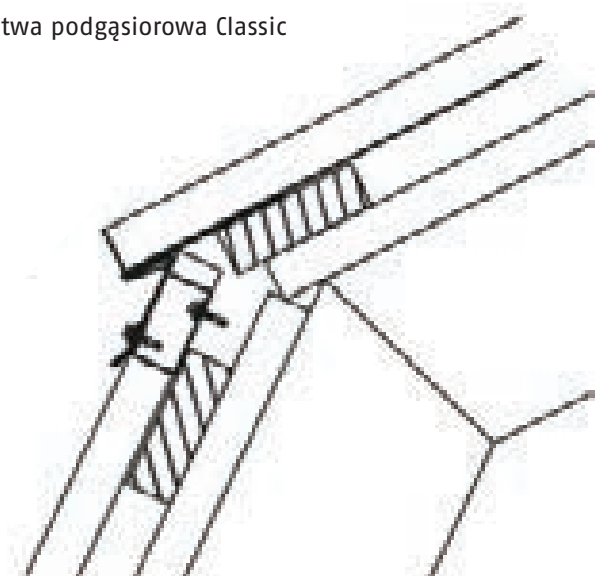
łączenie z elewacją, boczne

1. Obróbka łącząca boczna, RA1AJD

pas nadrynnowy Classic



listwa podgąsiorowa Classic



Montaż dachu mansardowego

Na górze dolnego arkusza połaci dachowych zainstaluj listwę podgąsiorową.

Zainstaluj pas nadrynnowy linii prostej mocując go ocynkowanymi gwoździami lub wkrętami do łąty.

Dognij obróbkę tak aby połączyć ją z listwą podgąsiorową. Połącz elementy ze sobą używając wkrętów samowiercących.

Kontynuuj montaż blach dachowych na górnej połaci według instrukcji.

Aby uzyskać więcej informacji skontaktuj się z naszym działem pomocy technicznej- szczegóły na tylnej okładce.

COROCZNIE SPRAWDZAJ NASTĘPUJĄCE RZECZY:

Działanie wentylacji przegrody dachowej

Stan i mocowanie systemu rynnowego

Stan i mocowanie produktów bezpieczeństwa dachowego

Stan, szczelność i mocowanie zestawów wentylacyjnych

Stan uszczelek

Stan i mocowanie wkrętów samowiercących

Stan powłoki na pokryciu i obróbkach

JEŚLI ZACHODZI POTRZEBA NALEŻY:

Oczyścić dach

Usunąć śnieg

Usunąć liście, gałęzie, itp.

Przeгляд roczny

Aby zapewnić optymalny stan i długi okres użytkowania, dach powinien być kontrolowany regularnie.

Usuwanie liści

Zwykle opady deszczu wystarczają, aby utrzymać czystość powierzchni dachu. Czasem zdarza się jednak, iż spadające liście, gałęzie itp. nie zawsze są usuwane razem z deszczem i powinny być corocznie zdejmowane. Raz do roku zachodzi potrzeba czyszczenia także koszy dachu i systemu rynnowego.

Czyszczenie

Brudne lub zaplamione miejsca mogą być zmywane za pomocą miękkiej szczotki i wody. Można zastosować także wodę pod ciśnieniem (do 50 barów). Trwalsze plamy można usunąć za pomocą środków chemicznych przeznaczonych do czyszczenia powierzchni malowanych. Należy postępować zgodnie z instrukcją stosowania detergentu lub skontaktować się z jego producentem w celu uzyskania szerszej wiedzy odnośnie przydatności środka. Plamy zlokalizowane w trudno dostępnych miejscach można usunąć szmatką zanurzoną w benzynie do lakierów. Powłoka malarska powinna być sputkiwana od góry do dołu do momentu usunięcia całości czyszczących środków chemicznych. Na koniec należy sputkać wodą elementy systemu rynnowego.

Usuwanie śniegu

Śnieg zwykle sam zsuwa się z dachów pokrytych powłokami malarskimi, a pozostające ilości śniegu wpływają na przekroczenie nośności dachu ze względu na obciążenia związane z oddziaływaniem śniegu. Jeśli jednak zachodzi potrzeba zmniejszenia obciążeń od zalegającego śniegu, należy zostawić warstwę śniegu (~ 100 mm) na dachu w celu ochrony powłoki.

RUUKKI

+48 46 85 81 600 www.ruukkidachy.pl

Copyright © 2013 Rautaruukki Corporation. Wszelkie prawa zastrzeżone. Ruukki, Rautaruukki, Living. Working. Moving. oraz nazwy produktów Ruukki są znakami handlowymi lub zastrzeżonymi znakami handlowymi firmy Rautaruukki Corporation.