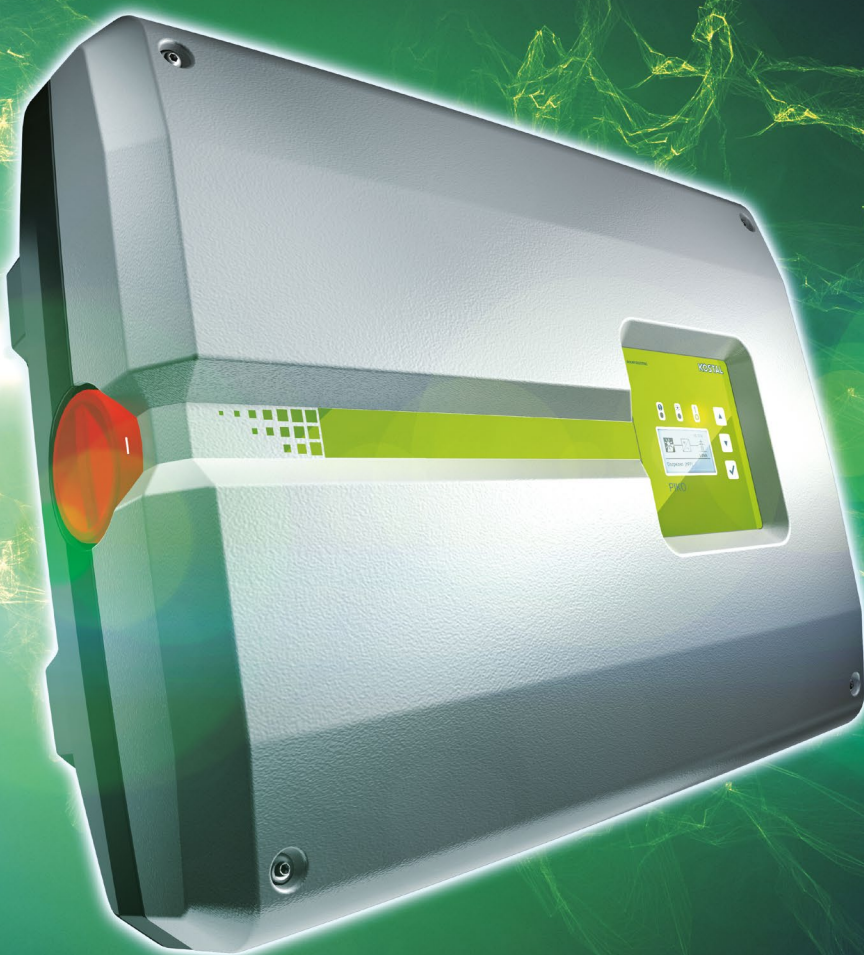


SOLAR ELECTRIC

KOSTAL



Smart
connections.

Karta katalogowa

PIKO 36 EPC

EPC

PIKO EPC : Smart Power – optymalizacja kosztów i wysoki poziom bezpieczeństwa



Smart Project Design

Zoptymalizowana konstrukcja generatora dzięki napięciu systemowemu do 1100 V

Wbudowany KOSTAL Smart AC Switch, zastępujący zewnętrzny wyłącznik sieciowy

KOSTAL Smart DC Guard, chroni generator, bezobsługowy i bezstratny. Nie są konieczne bezpieczniki stringów.

Łatwa i niedroga instalacja DC bez skrzynek zbiorczych stringów

Odlączenie generatora lokalnie przez zintegrowany odłącznik DC

Elastyczna konstrukcja generatora z powodu rezerwy mocy do 50% (DC do AC)

Smart Performance

Maksymalny uzysk energii dzięki wysokiej certyfikowanej sprawności >98%

Wysoka dostępność dzięki wyłączaniu poszczególnych stringów razie awarii

Optymalne monitorowanie i serwisowanie dzięki kontroli parami podłączonych stringów fotowoltaicznych

Wysoka niezawodność dzięki zintegrowanym i certyfikowanym funkcjom obsługi sieci

Smart Connected

Prosta komunikacja (Daisy Chain) przez podwójny interfejs LAN (RJ 45) z wbudowanym switchem

Sprawdzona komunikacja poprzez zintegrowaną seryjnie magistralę RS485

Swoboda wyboru sposobu monitorowania dzięki kompatybilności z wieloma regulatorami i rejestratorami danych

Bezproblemowe wykorzystanie w sprzedaży bezpośredniej dzięki zintegrowanemu zarządzaniu dostarczaniem energii do sieci

Zintegrowany rejestrator danych zapewnia na bieżąco dostęp do informacji na temat systemu

Smart Installation

Optymalna ochrona przed kurzem i wodą w trudnych warunkach zewnętrznych (stopień ochrony IP 65).

Łatwy transport i montaż dzięki niewielkiej masie

Szybki i nieskomplikowany montaż AC i DC bez użycia narzędzi

Przygotowanie do ochrony przed przepięciami po stronie AC, DC i stronie komunikacji

Obniżenie kosztów dzięki 4-przewodowemu przyłączu AC, brak przewodu neutralnego

Dane techniczne PIKO EPC

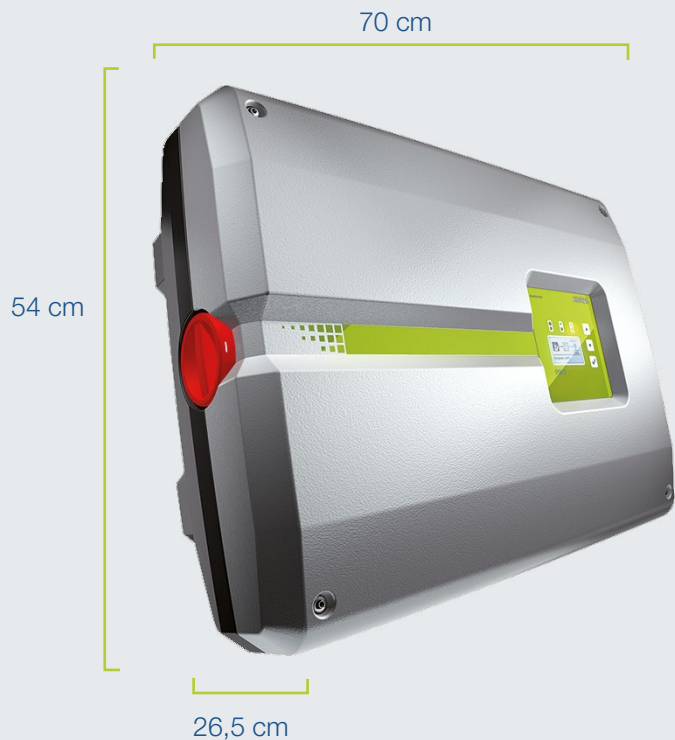
	Klasa mocy		36
Strona wejściowa (DC)	Maks. moc PV ($\cos \varphi = 1$)	kWp	54
	Nominalna moc DC	KW	37
	Znamionowe napięcie wejściowe ($U_{DC,r}$)	V	580 ¹
	Napięcie wejściowe startowe ($U_{DCstart}$)	V	580 ¹
	Zakres napięcia wejściowego ($U_{DCmin} - U_{DCmax}$)	V	560 ¹ ...1100
	Zakres MPP przy mocy znamionowej ($U_{MPPmin} - U_{MPPmax}$)	V	580 ¹ ...800
	Zakres napięcia roboczego MPP ($U_{MPPworkmin} - U_{MPPworkmax}$)	V	580 ¹ ...1000
	Maks. napięcie robocze ($U_{DCworkmax}$)	V	1000
	Maks. prąd wejściowy (I_{DCmax}) na parę DC (DC1-2, DC3-4, DC5-6)	A	30
	Maks. prąd zwarciov PV ($I_{SC,PV}$) na parę DC	A	32,5
	Liczba wejść DC		6
	Liczba niezależ. trackerów MPP		1
	Strona wyjściowa (AC)	Moc znamionowa, $\cos \varphi = 1$ ($P_{AC,r}$)	kW
Maks. wyjściowa moc pozorna, $\cos \varphi_{,adj}$		kVA	36
Min. napięcie wyjściowe (U_{ACmin})		V	320
Maks. napięcie wyjściowe (U_{ACmax})		V	460
Znamionowy prąd wyjściowy		A	52
Maks. prąd wyjściowy (I_{ACmax})		A	55
Prąd zwarciov (Peak/RMS)		A	82,4/58,3
Przyłącze do sieci			3~, 400V, 50 Hz
Częstotliwość znamionowa (f_r)		Hz	50
Częstotliwość sieci min/max (f_{min}/f_{max})		Hz	47,5/52
Zakres nastawy współczynnika mocy ($\cos \varphi_{AC,r}$)			0,8...1...0,8
Współczynnik mocy przy mocy znamionowej ($\cos \varphi_{AC,r}$)			1
Maks. współczynnik zawartości harmonicznch		%	3
Tryb czuwania (zużycie nocne)		W	3,7
η		Maks. sprawność	%
	Sprawność Euro-Eta	%	98,3
	Sprawność kalifornijska	%	98,4
	Sprawność dopasowania MPP	%	99,9

¹ 560 V przy 380 V AC i 610 V przy 415 V AC

² KOSTAL Smart Warranty: 5-letnia gwarancja dopiero po zarejestrowaniu w sklepie internetowym KOSTAL Solar

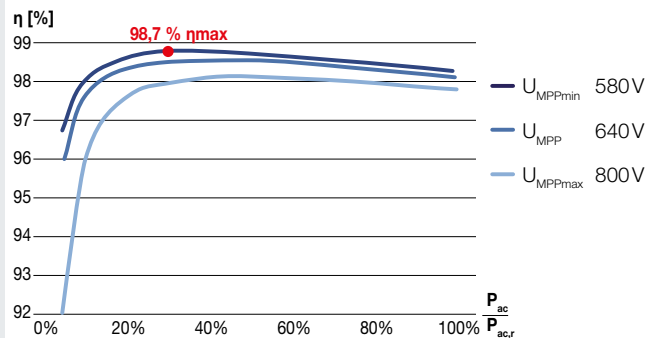
Klasa mocy		36
Dane systemu	Topologia: Bez separacji galwanicznej – system beztransformatowy	kWp ✓
	Stopień ochrony wg IEC 60529	IP 65
	Klasa ochronności wg normy IEC 62103	I
	Kategoria przepięciowa wg normy IEC 60664-1 strona wejściowa (generator PV)	II
	Kategoria przepięciowa wg normy IEC 60664-1 strona wyjściowa (przyłącze sieciowe)	III
	Ograniczniki przepięć AC/DC	opcjonalnie typu 2
	Ograniczniki przepięć LAN/RS485	opcjonalnie
	Stopień zanieczyszczenia	4
	Kategoria środowiskowa (montaż na zewnątrz)	✓
	Kategoria środowiskowa (montaż wewnątrz budynku)	✓
	Odporność na promieniowanie UV	✓
	Średnica przewodu AC (min-max)	mm 16...28
	Przekrój przewodu AC (min-max)	mm ² 16...25
	Przekrój przewodu DC (min-max)	mm ² 4...6
	Maks. zabezpieczenie po stronie wyjściowej	B100 / C100
	Ochrona osób wewn. wg normy PN-EN 62109-2	RCMU/RCCB typu B
	Wbudowany rozłącznik samoczynny wg VDE V 0126-1-1	H
	Wysokość/szerokość/głębokość	mm (in) 540/700/265 (21.26/27.56/10.43)
	Masa	kg (lb) 51,0 (112.5)
	Chłodzenie z regulacją wentylatorów	✓
Maks. przepływ powietrza	m ³ -	
Maks. emisja hałasu	dBA 64	
Temperatura otoczenia	°C (°F) -25...60 (-13...140)	
Maks. wysokość n.p.m.	m (ft) 3000 (9843)	
Względna wilgotność powietrza	% 4...100	
Złącza po stronie DC	Wtyki SUNCLIX	
Złącza po stronie AC	Złączka zaciskowa sprężynowa	
Złącza	Ethernet LAN (RJ45)	2
	RS485	1
	S0	1
	Wejścia analogowe	4
	Styk bezpotencjałowy do sterowania zużyciem własnym	1
	Webserver (interfejs użytkownika)	✓
	KOSTAL Smart Warranty / Gwarancja ²⁾	Lata 5 (2)
Przedłużenie gwarancji opcjonalnie (w latach)	5 / 10 / 15	
Dyrektywy/certyfikaty	CE, GS, EN62109-1, EN62109-2, TR3, TR4, TR8, BDEW, VDE-AR-N 4105, NA/EEA, VDE 0126-1-1, CEI 0-16, C10/11, RD661, PO12.3, G59/3-2, IEC 62116, IEC 61727, EN 50438*, CLC/TS 50549-1, TSE K 191, CLC/TS 50549-2, TSE K 192, TOR D4, ERDF-PRO-RES 64E	
*nie dotyczy wszystkich załączników krajowych normy EN 50438)		

PIKO EPC – Najlepszy wybór do Twojego projektu

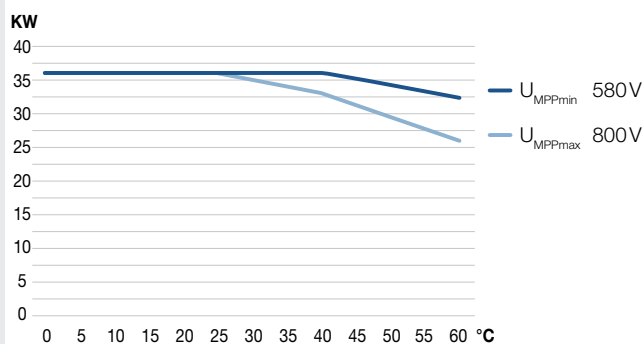


PIKO 36 EPC

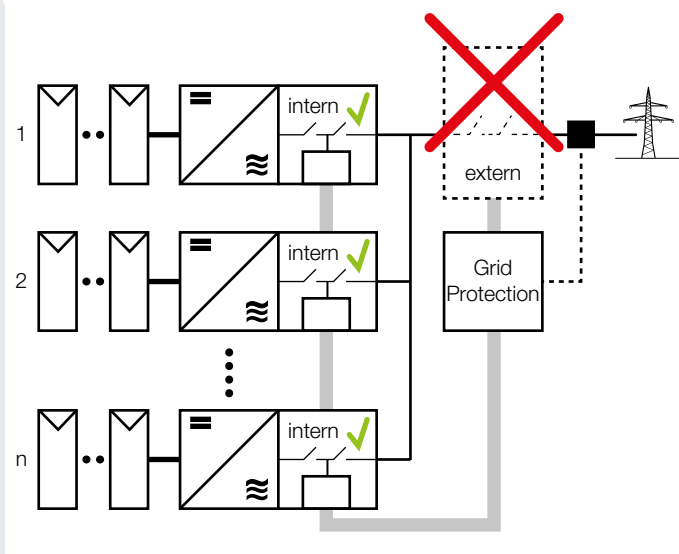
Wykres sprawności



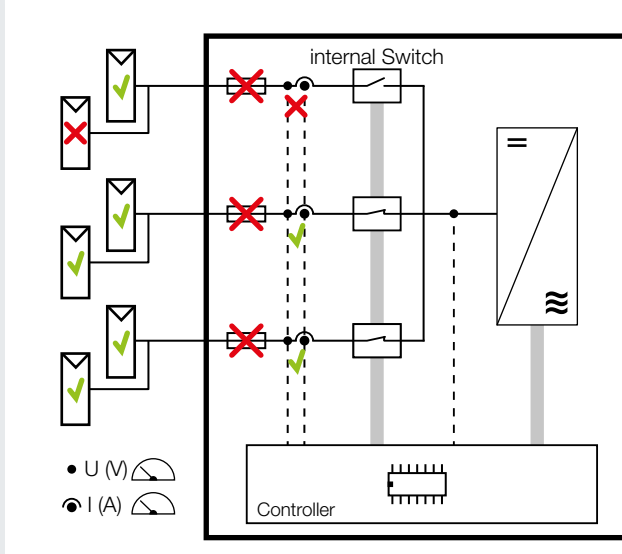
Obniżenie temperatury



KOSTAL Smart AC Switch



KOSTAL Smart DC Guard



Usługi oferowane dla naszych produktów

FAQ: kostal-solar-electric.com/Service_Support

Rejestracja produktu, KOSTAL Smart Warranty, przedłużenie gwarancji lub zakup akcesoriów: shop.kostal-solar-electric.com

Zapraszamy do kontaktu: service-solar@kostal.com

KOSTAL

KOSTAL Solar Electric GmbH
Hanferstr. 6
79108 Freiburg i. Br.
Deutschland
Telefon: +49 761 47744 - 100
Fax: +49 761 47744 - 111

KOSTAL Solar Electric Ibérica S.L.
Edificio abm
Ronda Narciso Monturiol y Estarriol, 3 Torre
B, despachos 2 y 3
Parque Tecnológico de Valencia
46980 Valencia
España
Teléfono: +34 961 824 - 934
Fax: +34 961 824 - 931

KOSTAL Solar Electric France SARL
11, rue Jacques Cartier
78280 Guyancourt
France
Téléphone: +33 1 61 38 - 4117
Fax: +33 1 61 38 - 3940

KOSTAL Solar Electric Hellas E.Π.Ε.
47 Steliou Kazantzidi st., P.O. Box: 60080 1st
building – 2nd entrance
55535, Pilea, Thessaloniki
Ελλάδα
Τηλέφωνο: +30 2310 477 - 550
Φαξ: +30 2310 477 - 551

KOSTAL Solar Electric Italia Srl
Via Genova, 57
10098 Rivoli (TO)
Italia
Telefono: +39 011 97 82 - 420
Fax: +39 011 97 82 - 432

KOSTAL Solar Elektrik Turkey
Mahmutbey Mah. Taşocağı Yolu Cad.
No:3 (B Blok), Ağaoğlu My Office 212
Kat:16, Ofis No:269
Bağcılar - İstanbul / Türkiye
Telefon: +90 212 803 06 24
Faks: +90 212 803 06 25

www.kostal-solar-electric.com