

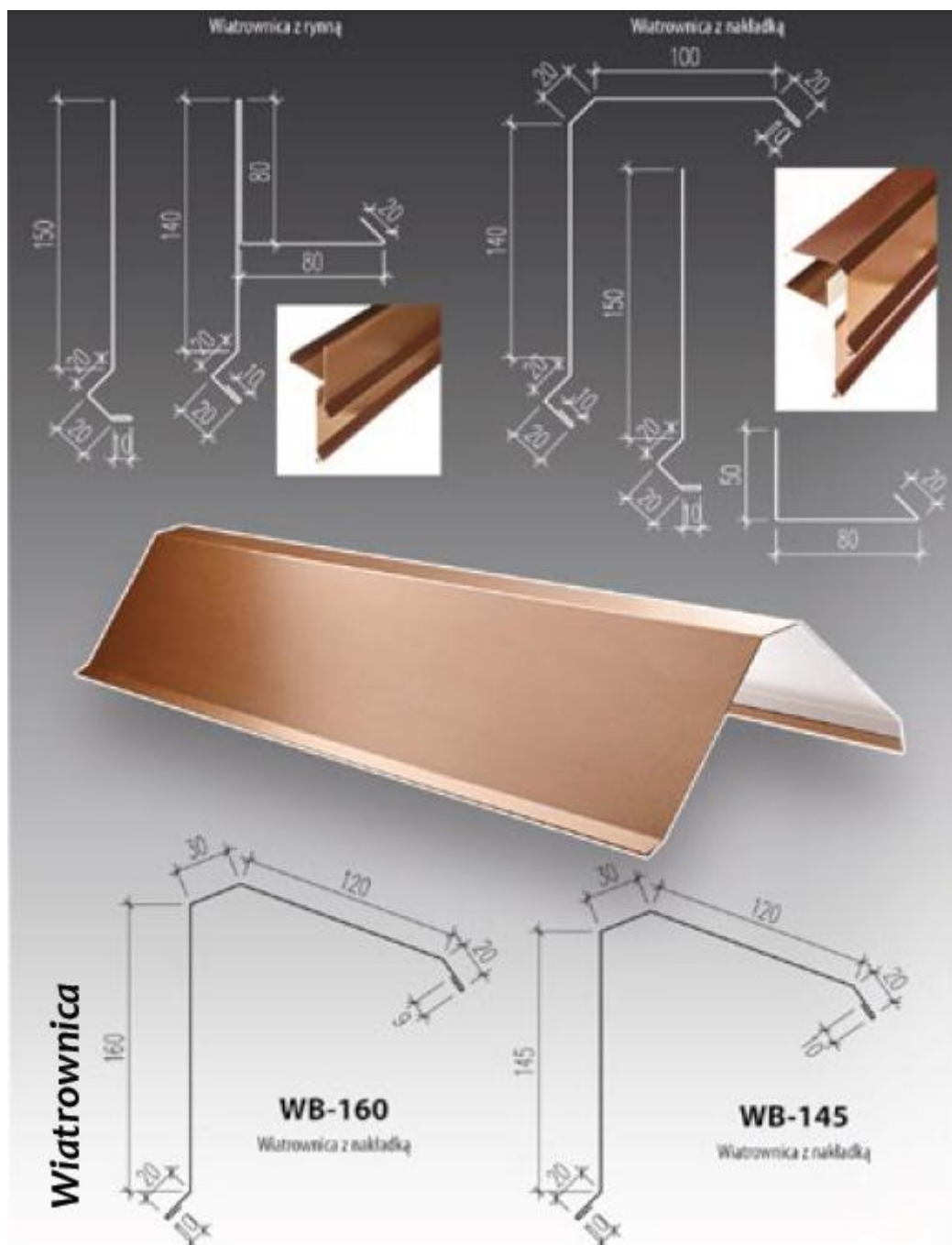
BUDMAT Bogdan Więcek

09-407 Płock,
ul. Otolińska 25

Karta katalogowa – wiatrownice

Opis wyrobu:

WIATROWNICA - zabezpiecza pokrycie dachowe przed podrywaniem arkuszy blachodachówki spowodowanym silnymi wiatrami bocznymi. Stosowana również jako element wykończeniowy bocznych szczytów pokrycia dachowego.



Kolorystyka :

- czarny (015),
- brązowy (384),
- grafitowy (455),
- ceglasty (742)
- wiśniowy (757)

Specyfikacja techniczna:

Materiał :

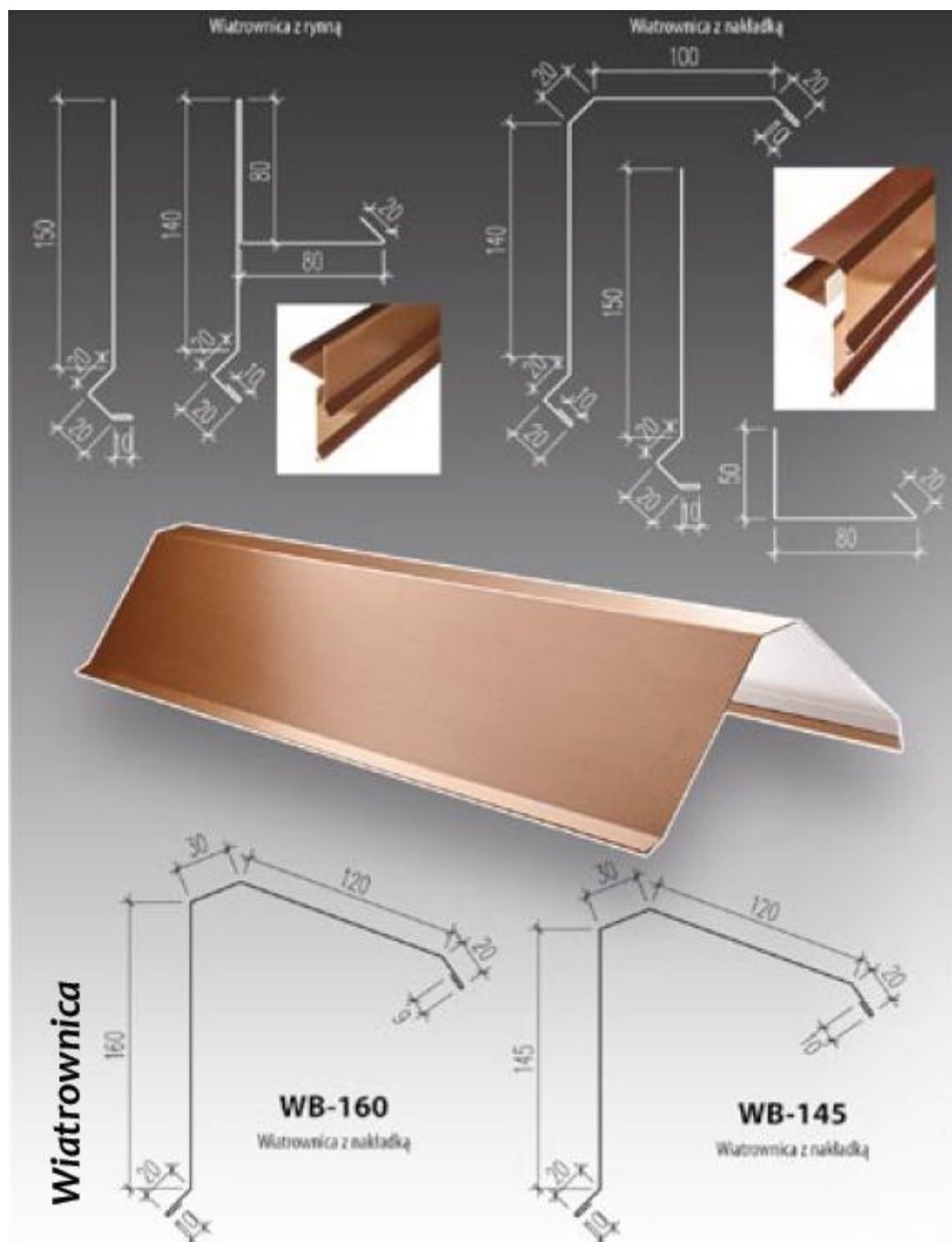
- grubość 0,5 mm, S280GD+ Z275+SP30 – PN-EN 10346:2011
- powłoka – X-MATT – PN-EN 10169:2011

BUDMAT Bogdan Więcek
09-407 Płock,
ul. Otolińska 25

Karta katalogowa – wiatrownice

Opis wyrobu:

WIATROWNICA - zabezpiecza pokrycie dachowe przed podrywaniem arkuszy blachodachówki spowodowanym silnymi wiatrami bocznymi. Stosowana również jako element wykończeniowy bocznych szczytów pokrycia dachowego.



Kolorystyka :

- czarny (015),
- brązowy (384),
- grafitowy (455),
- ceglasty (742)
- wiśniowy (757)

Specyfikacja techniczna:

Materiał :

- grubość 0,5 mm, S280GD+ Z275+SP30 – PN-EN 10346:2011
- powłoka – X-MATT – PN-EN 10169:2011