

# „BALANCE®”

Równowaga formy, proporcji i ekonomiczności.



# „BALANCE”<sup>®</sup> – dachówka holenderka dla najbardziej wymagających.



100% Trwałości koloru

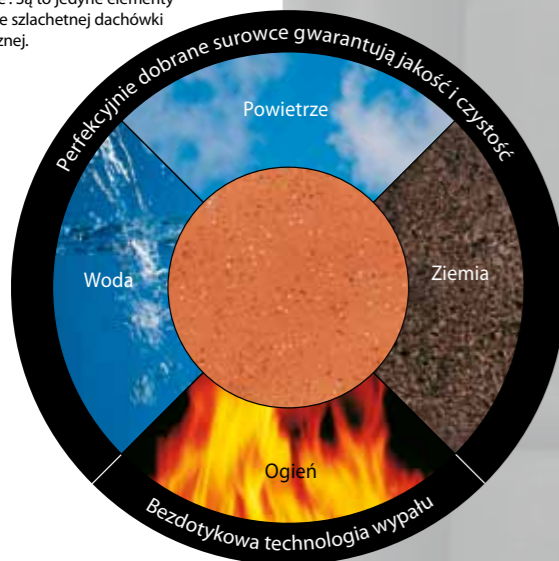
Pod względem ekonomiczności i wzornictwa dachówka „BALANCE” stwarza całkowicie nowy wymiar sztuki kreowania powierzchni dachowych.

Dzięki zastosowaniu metod produkcji najnowszej generacji, ta znakomita dachówka charakteryzuje się perfekcyjną jakością. Nowoczesna linia produkcyjna modelu „BALANCE” dowiodła, że firma CREATON nadała projektowaniu dachówki tego typu całkiem nowy wymiar.

Przy zużyciu od 8,4 szt./ m<sup>2</sup> CREATON oferuje dachówkę, która nie tylko przedstawia wzorcową jakość a jej piękno przykuwa uwagę, lecz tworzy również nowe relacje w zakresie stosunku ceny do wydajności. Nie tylko wysoka jakość i wyjątkowy wzór, ale i ekonomiczność montażu oraz najwyższe bezpieczeństwo dzięki przemyślanej technice zamków zapewniają trwałość i długą żywotność powierzchni dachowej a także czynią z dachówki „BALANCE” oryginalny produkt, który wzbudzi Państwa zachwyty.

Szlachetna paleta barw oferowana przez firmę CREATON poparta została słynną wysoką jakością producenta; angoby z jedwabnym połyskiem oraz gładką powierzchnią zachowują unikalną na rynku ceramiki budowlanej najwyższą odporność na zadrapania i uderzenia.

Z czterech podstawowych surowców tworzy CREATON „perfekcyjne pokrycie dachowe”. Są to jedyne elementy składowe szlachetnej dachówki ceramicznej.



## Bezdotykowa technologia wypału

Najwyższą możliwą jakość gwarantują najlepsze surowce, nowoczesna technologia bezdotykowego wypału w poziomych kasetach oraz stała optymalizacja procesu produkcyjnego.



„NUANCE” czerwień angobowana



„NUANCE” czerwień naturalna płomieniowana



„NUANCE” miedziana angobowana



„NUANCE” w kol. łupka angobowana



„NUANCE” toskana angobowana



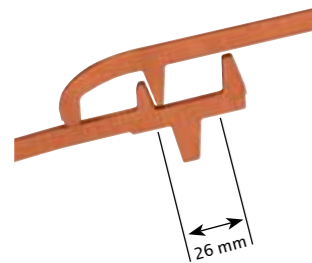
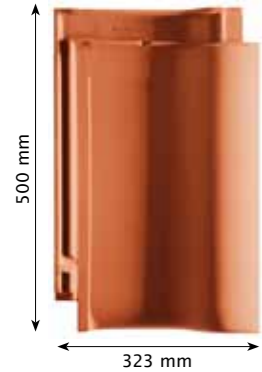
„NUANCE” staroczerwona/brązowa angobowana



„NUANCE” czarna angobowana

Wszystkie angoby oferowane są w najwyższym standardzie jakościowym. Angoby z jedwabnym połyskiem oraz gładką powierzchnią zachowują unikalną na rynku ceramiki budowlanej najwyższą odporność na zadrapania i uderzenia.

# „BALANCE<sup>®</sup>” – mistrzostwo pod względem ekonomiczności i wzoru.



## „EKONOMICZNOŚĆ”

### 1. Cecha jakości

Duży format 323 x 500 mm pozwala na osiągnięcie zadziwiająco korzystnego stosunku ceny do wydajności. Ogromną przewagę dachówki „BALANCE” w zakresie ekonomiczności rozwiązań uzyskano dzięki zużyciu od 8,4 szt. /m<sup>2</sup>.

## „ZAMKI”

### 2. Cecha jakości

Pionowe zamki posiadają zupełnie zmodyfikowaną perfekcyjną konstrukcję. Dzięki zastosowaniu specjalnej „techniki labiryntowej” (5 odpowiednio uformowanych mostków bocznych) skonstruowano przeciwdeszczową barierę dla wody, nie do pokonania nawet przy bardzo silnych wiatrach.

## „TOLERANCJA NA ZAMKACH”

### 3. Cecha jakości

Unikalne zamki górne i boczne zapewniają tolerancję przesuwu nawet do 26 mm. Dzięki temu istnieje możliwość optymalnego dostosowania rozstawu łąt na połaci. Nawet przy maksymalnym rozsunięciu dachówek pokrycie dachu pozostaje szczelne, ponieważ dolny mostek zakładki jest poprowadzony wysoko ponad zakładką kryjącą.

## „POWIERZCHNIA”

### 4. Cecha jakości

Znakomite surowce i nowe technologie warunkują uzyskanie wyjątkowo gładkiej, aksamitnej powierzchni dachówki, którą gwarantuje pojedyncze wypalanie i najwyższej jakości jednorodny, naturalny surowiec.

## „KSZTAŁT”

### 5. Cecha jakości

Charakterystyczny falisty kształt podkreśla profilowaną linię i uwydatnia efekt optyczny. Pomimo dużego formatu dachówka zachowuje dobre proporcje oraz pełne harmonii wyważenie i nadaje się także do dachów o mniejszej powierzchni.

## „OPTYKA”

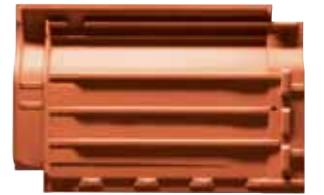
### 6. Cecha jakości

Wzór opracowany dla tej dachówki oraz wyważone proporcje gwarantują niezwykle harmonijne ukształtowanie dachu. Pomimo swoich rozmiarów „BALANCE” wygląda perfekcyjnie zarówno na dachach o małych jak też o dużych powierzchniach.

## „MOSTKI WSPIERAJĄCE”

### 7. Cecha jakości

Mostki na spodzie dachówki polepszają statykę i umożliwiają odprowadzanie na powierzchnie niżej położonej dachówki osiadającej wody.



## „ZACZEPY”

### 8. Cecha jakości

Trzy stabilne noski mocujące zapewniają stabilne mocowanie dachówki na łącie. Oprócz potrójnego zabezpieczenia zgodnego z wymaganiami określonymi przez normy, dachówka taka ułatwia układanie docinanych dachówek (np. w koszach i narożach).



## „KOLOR”

### 9. Cecha jakości

To surowiec decyduje o różnicy. CREATON zajmuje się obróbką tylko najszlachetniejszych mas glinianych pochodzących z jednego z najlepszych źródeł tego surowca w Europie. Znakomita jednorodność i wysoka zawartość tlenku żelaza sprawiają, że dachówka „BALANCE” promienieje intensywnymi kolorami o naturalnym połysku.



## „CZYSTOŚĆ”

### 10. Cecha jakości

Z czterech podstawowych żywiołów - ziemi, wody, powietrza i ognia CREATON stwarza „perfekcyjne pokrycie dachowe”. Cztery żywioły to jedyne elementy składowe szlachetnej dachówki ceramicznej. Jednocześnie dachówka w 100% zachowuje trwałość kolorów bez dodatkowej obróbki i zastosowania składników chemicznych.

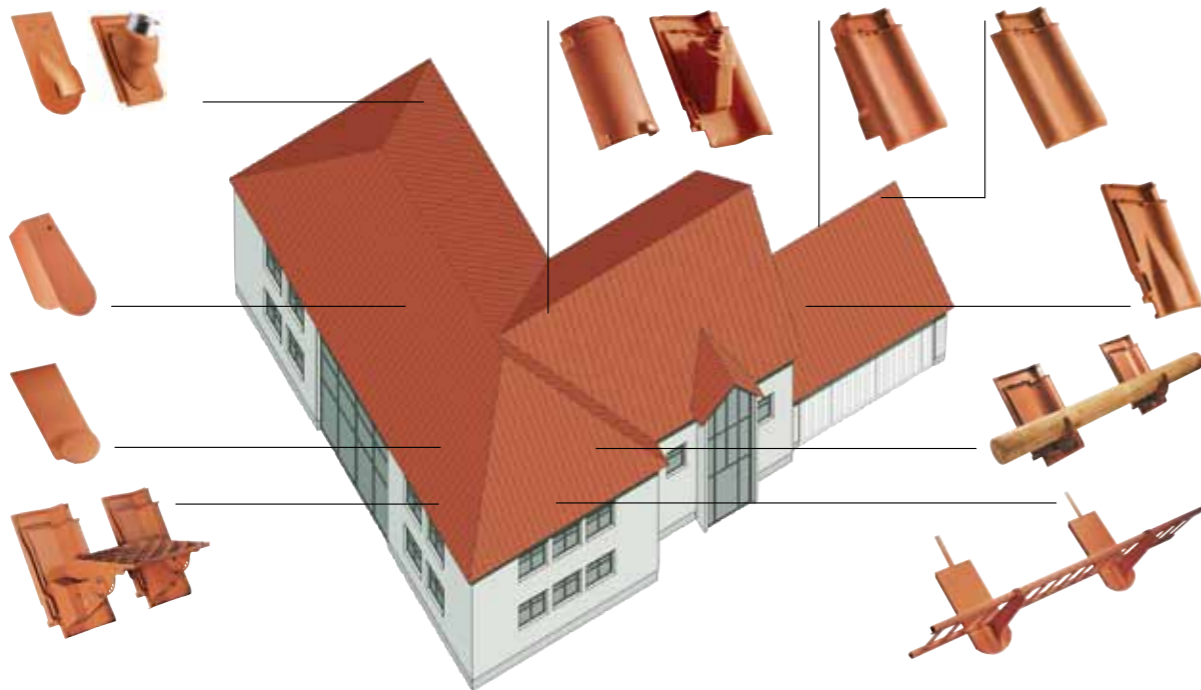


# „BALANCE®” – oryginalne akcesoria dachowe to gwarancja szczelności i pięknego wyglądu dachu.



W ofercie oryginalnych akcesoriów dachowych CREATON znajduje się wszystko, co jest potrzebne, aby dach był nie tylko piękny, ale też szczelny i bezpieczny. Mamy tu system przeciwnięgowy, system komunikacji dachowej, wyłazy dachowe, jak również ceramiczne kominki wentylacyjne i dachówki przelotowe antenowe i do baterii solarnych.

Dla bezpiecznej komunikacji dachowej, np. w celu ułatwienia dostępu do kominów, CREATON zaprojektował system aluminiowych stopni i ław kominarskich gwarantujący duży stopień bezpieczeństwa dzięki antypoślizgowym powierzchniom, idealnie dopasowany do optyki każdego modelu i każdego koloru dachówki. Również wyłazy dachowe CREATON odznaczają się wyjątkową markową jakością zauważalną choćby w takich detalach, jak absolutnie szczelne profile gumowe skrzydła oraz zabezpieczenia antykorozyjne.



Aluminiowa dachówka podstawowa	Hak aluminiowy do bala drewnianego Ø 13 cm	Drabinka śniegowa aluminiowa Uchwyt al. do drabinki śniegowej	Ława kominarska długa 80/25 Ława kominarska krótka 44,5/25	Stopień kominarski aluminiowy

Polaciowa	Połówkowa	Wentylacyjna (37,5 cm²/szt.)	Kalenicowa wentylacyjna	Kalenicowa wentylacyjna boczna lewa/prawa
Boczna lewa/prawa	Dwufalowa lewa	Pulpitowa	Kominiek wentylacyjny ceramiczny Ø 100 „SIGNUM” typ A	Kominiek wentylacyjny ceramiczny Ø 125 „SIGNUM” typ F
Dachówka przelotowa ceramiczna do kominów gazowych Ø 110/125	Dachówka antenowa Ø 60 z gumową nasadką	Dachówka przelotowa do systemu baterii solarnych Ø 70	Trójkąt (łącnik gąsiorów)	Systemowa zaślepka gąsiora ceramiczna początkowa/końcowa
Gąsior PF (2,5 szt./m)			Gąsior początkowy ceramiczny PF	Zaślepka gąsiora ceramiczna początkowa/końcowa PF
Gąsior PR (2,5 szt./m)			Gąsior początkowy ceramiczny PR	Ceramiczna zaślepka systemowa początkowa/końcowa PR

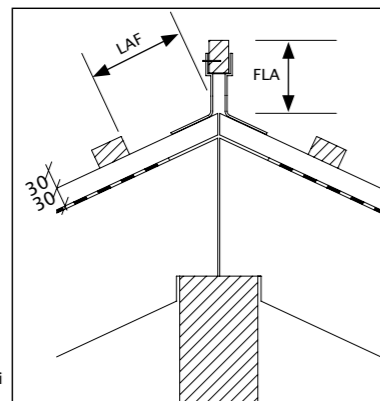
Na zamówienie dostępne są ponadto następujące akcesoria: dach. kalenicowa wentylacyjna połówkowa, dach. kalenicowa wentylacyjna dwufalowa, pulpitowa boczna, pulpitowa połówkowa, mansardowa/lamana, mansardowa/lamana boczna, dachówka przeźroczysta, gąsior początkowy ozdobny z muszlą PF, kłama gąsiora PF aluminiowa, „FIRSTFIX”, wspornik do rur śniegowych, uchwyt do systemu baterii solarnych ocynkowany, nosek śniegowy, wyłaz dachowy, taśma wentylacyjno-uszczelniająca pod gąsior, kłamy do dachówek, element wentylacyjny okapu, aluminiowa blacha okapowa, aluminiowa taśma wykończeniowa powlekana, farba akrylowa. Prosimy o sprawdzenie dostępności asortymentu każdorazowo przed złożeniem zamówienia.

# Takie powinno być wykończenie każdej kalenicy: bezpieczne, estetyczne i niedrogie.

Dachówka kalenicowa wentylacyjna oraz system mocowania gąsiorów „FIRSTFIX” – innowacyjny duet na doskonałą kalenicę.



„FIRSTFIX®”



LAF = odległość pierwszej górnej łąty od linii szczytu kalenicy (w mm)  
 FLA = odległość łąty kalenicowej od linii szczytu kalenicy (w mm)

DN	10°	15°	20°	25°	30°	35°	40°	45°	50°	55°	60°
LAF	95	90	90	80	80	80	75	75	75	75	75
FLA	95	95	90	80	70	60	50	45	30	25	20

Łaty o wymiarach 30/50, Gąsior typ PF (zapotrzebowanie: 2,5 szt./mb)

## Trwałość i estetyka to dwie najważniejsze cechy idealnego pokrycia dachowego.

Prawdziwy dach CREATON to dach w pełni ceramiczny, który jest gwarancją nie tylko trwałości, ale również ponadprzeciętnej estetyki. Spoilery dachówek kalenicowych tworzą przyjemną dla oka poziomą linię zwierczającą połac dachu biegnącą równoległą do linii gąsiorów. Stosowanie wyłącznie ceramicznych elementów poprawia znacząco optykę kalenicy podnosząc wartość estetyczną i materialną dachu. Stosowanie alternatywnych rozwiązań jak taśmy z tworzyw sztucznych nie gwarantuje trwałości i powoduje konieczność ponoszenia niemałych kosztów napraw i remontów w przyszłości.

## Pewne i bezpieczne systemowe rozwiązanie mocowania gąsiorów, bez stosowania łąty kalenicowej.

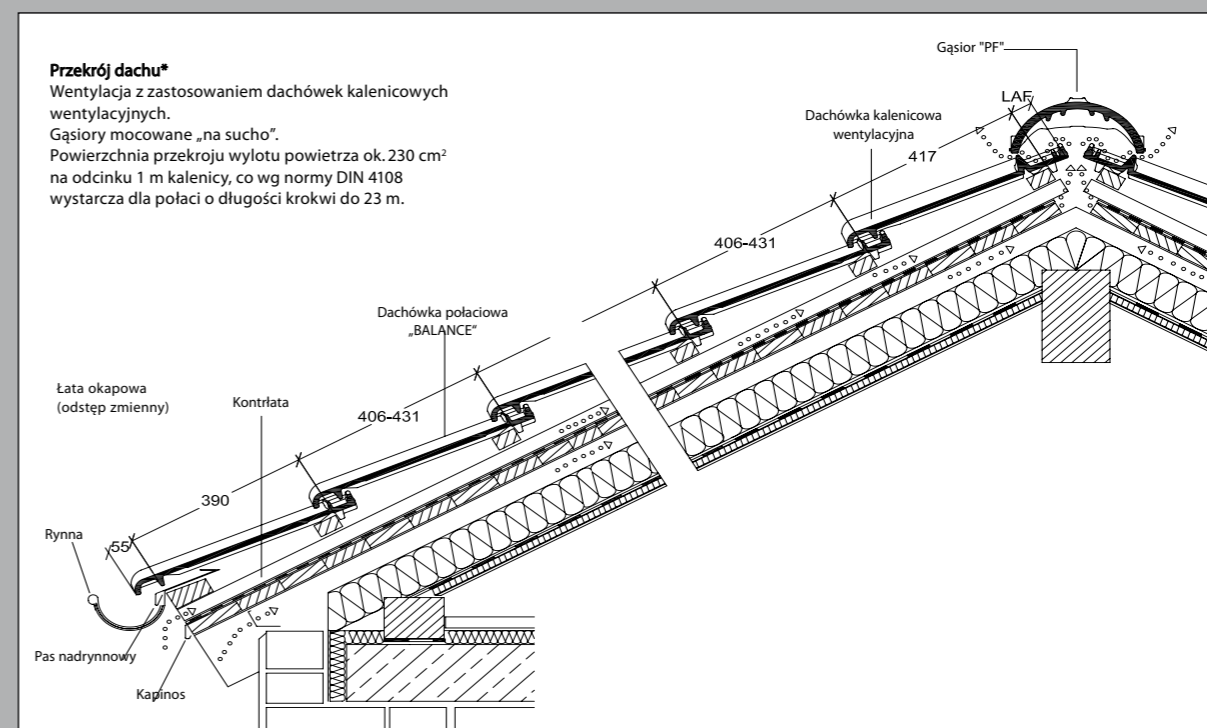
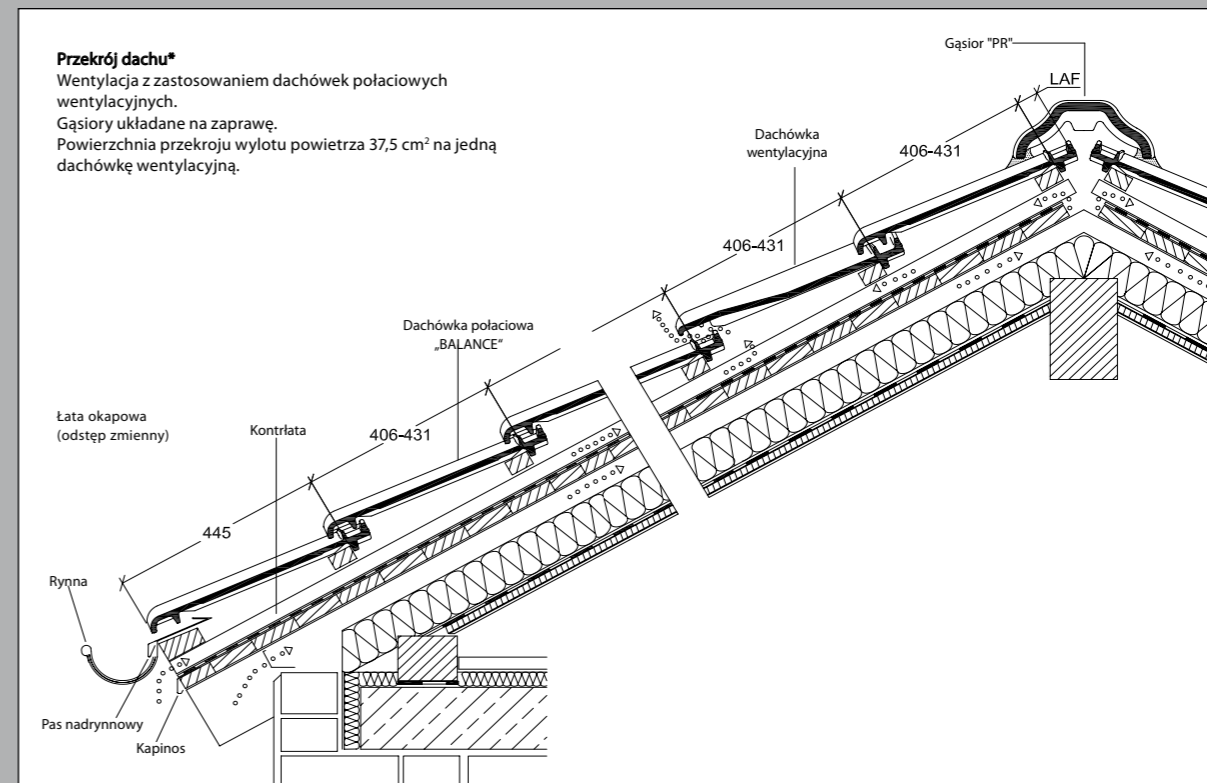
Użycie dachówek kalenicowych zapewnia optymalną wentylację połaci i dzięki konstrukcji spoilera znacząco redukuje siłę wiatru w obrębie kalenicy podczas wichury. Obok tradycyjnej metody montażu gąsiorów na łącie kalenicowej możliwy jest tańszy i szybszy sposób mocowania gąsiorów przy użyciu specjalnych klamer ze stali szlachetnej w systemie „FIRSTFIX” – bez łąty kalenicowej i niezbędnych w tym przypadku wsporników.

## Mocowanie gąsiorów na łącie:

Poniższa tabela podaje prawidłowe odległości górnej łąty oraz łąty kalenicowej od linii szczytu kalenicy w zależności od kąta nachylenia połaci. Wartości LAF/FLA powinny być zawsze mierzone na kontrłatach. Zakłada się stosowanie dachówek kalenicowych wentylacyjnych oraz użycie łąt/kontrłat o przekroju 30/50 mm, ewentualnie 40/60. W przypadku stosowania łąt o innych wymiarach prosimy o wyznaczenie odpowiednich wartości indywidualnie lub o kontakt z doradcą CREATON.

DN	10°	15°	20°	25°	30°	35°	40°	45°	50°	55°	60°
LAF	95	90	90	75	75	75	70	65	60	60	60
FLA	105	105	100	90	80	70	60	55	40	35	30

Łaty o wymiarach 40/60, Gąsior typ PF (zapotrzebowanie: 2,5 szt./mb)



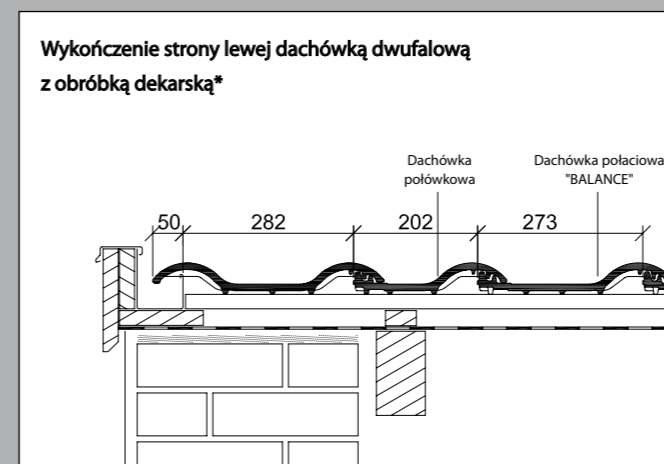
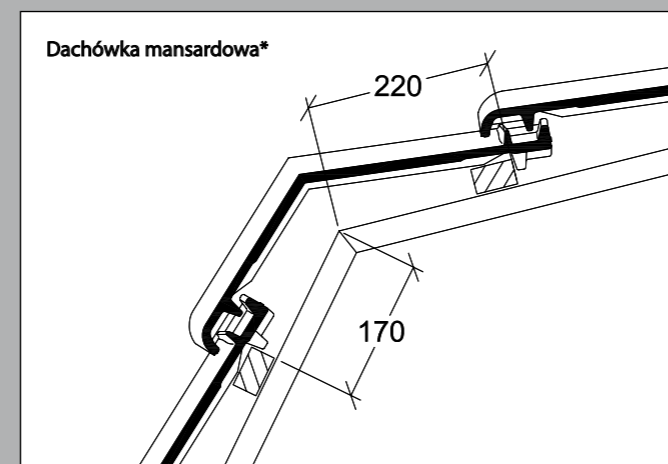
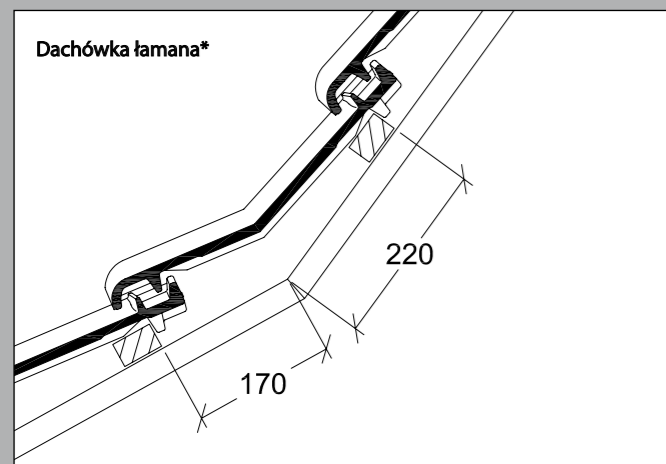
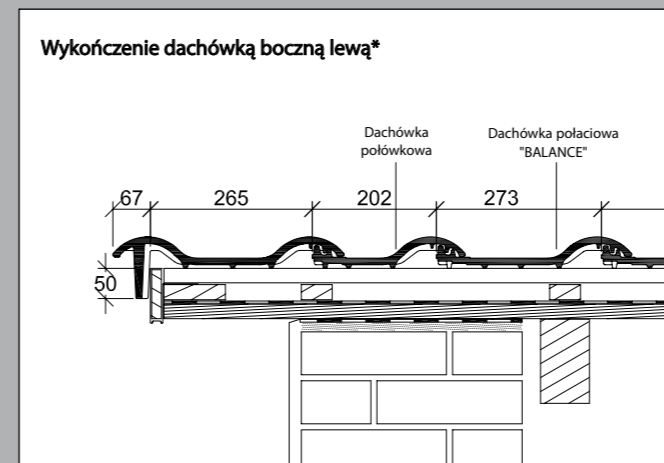
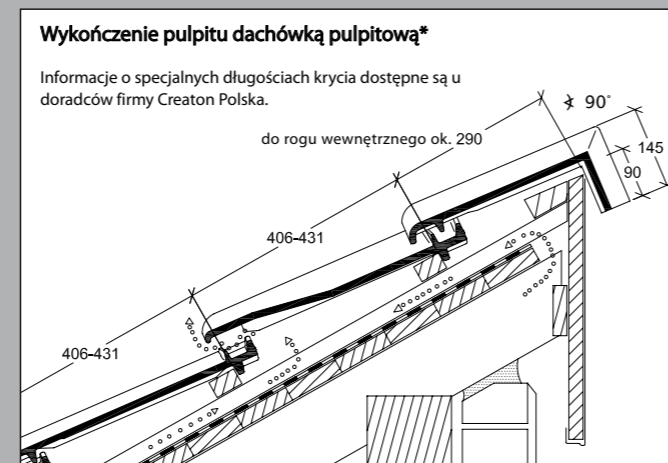
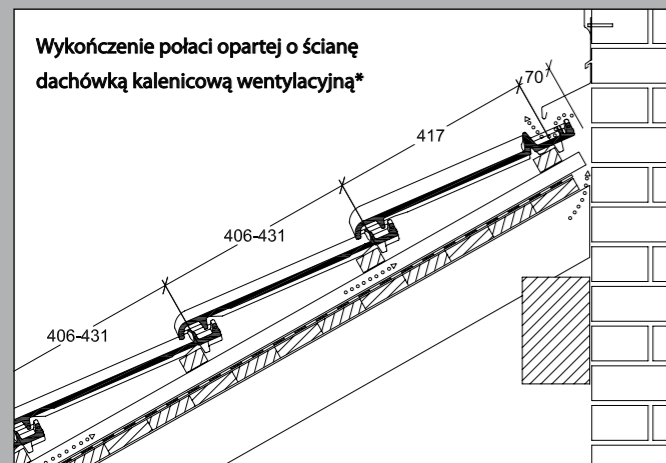
\* Przedstawiony rysunek techniczny obrazuje jedynie przykładową konstrukcję.



# CREATON – w dążeniu do perfekcyjnej precyzji.

Dane techniczne:		
Wymiary:	ok. 323 x 500 mm	
Szerokość krycia:	min.	ok. 272 mm
	średnia	ok. 273 mm
	maks.	ok. 275 mm
Rozstaw lat:	min.	ok. 406 mm
	średnia	ok. 419 mm
	maks.	ok. 431 mm
Zużycie:	min.	ok. 8,4 szt./m <sup>2</sup>
	średnia	ok. 8,7 szt./m <sup>2</sup>
	maks.	ok. 9,0 szt./m <sup>2</sup>
Masa jednostkowa:	ok. 4,4 kg	
Pakiet: 4 szt.	Paleta: 192 szt.	
Zmniejszenie kąta nachylenia połaci dachu do 12° możliwe jest w przypadku zastosowania wodoszczelnej konstrukcji dachu.		

Wnikliwe badania laboratoryjne wykazały, że dachówka „BALANCE” odznacza się ponadprzeciętnymi parametrami jeśli chodzi o zapobieganie wnikaniu wody opadowej pod pokrycie przy niesprzyjających warunkach pogodowych. Dzięki perfekcyjnej konstrukcji zamków gwarantujemy bezpieczeństwo i szczelność pokrycia przy zastosowaniu następujących dodatkowych zabezpieczeń: przy połaciach o nachyleniu do 16° - **folia wstępnego krycia układana na zakład (CREATON „UNO”), do 14° folia układana na zakład zgrzewana/klejona (CREATON „DUO”), do 12° - wodoszczelna konstrukcja dachu (CREATON „TRIO”).** W przypadku jakichkolwiek pytań dotyczących sposobu prawidłowego zabezpieczenia konstrukcji dachu prosimy o kontakt z naszym doradcą. W przypadku stosowania rozstawu lat zbliżonego do wartości minimalnych/maksymalnych podanych dla danego modelu prosimy o zaznaczenie tego faktu przy zamówieniu. Ze względu na naturalną niejednorodność surowca w złożu i wynikające z tego różnice, mogą wystąpić drobne różnice kolorystyczne oraz niewielkie odstępstwa od podanych wymiarów.



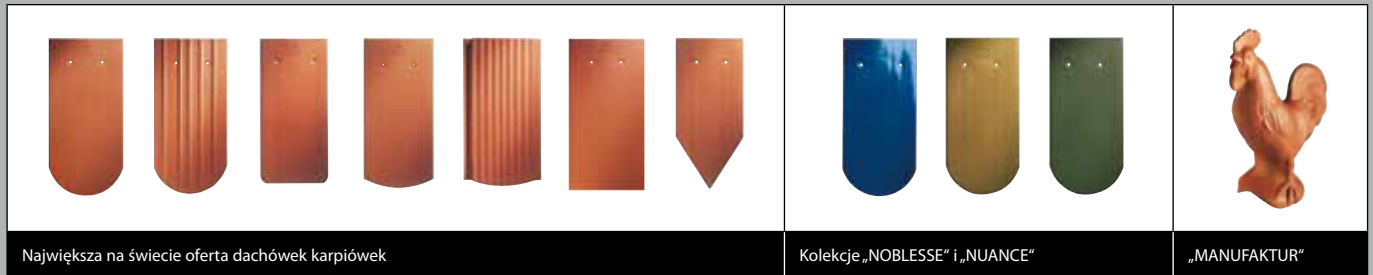
\* Przedstawiony rysunek techniczny obrazuje jedynie przykładową konstrukcję.

\* Przedstawiony rysunek techniczny obrazuje jedynie przykładową konstrukcję.



CREATON · MEINDL · PFLEIDERER · TROST

## CREATON – kompetencja w dziedzinie ceramicznych pokryć dachowych.



KPP/PL/07.09/20/Kr Zastrzeżenie: Zmiany parametrów technicznych. Ze względu na właściwości druku odwzorowane barwy mogą różnić się od rzeczywistych

Poznaj zachwycającą ofertę CREATON z niespotykanym bogactwem form i barw, które fascynują i inspirują – więcej informacji na [www.creaton.pl](http://www.creaton.pl)

CREATON POLSKA Sp. z o.o.  
ul. Gabrieli Zapolskiej 16 A  
30-126 Kraków  
Telefon: +48 12 630 57 70  
Telefax: +48 12 630 57 77  
biuro@creaton.pl  
[www.creaton.pl](http://www.creaton.pl)