

Pustaki wentylacyjne W1 – W4

Pustaki keramzytobetonowe

Opis wyrobu

Pustaki wentylacyjne wykonane z mieszanki Keramzytu Optiroc frakcji 0-4 mm, 4-10 mm i cementu, przeznaczone są do wykonywania pionów wentylacji grawitacyjnej w systemie budowania Optiroc Blok. Wyroby spełniają wymagania higieniczne, zdrowotne i ochrony środowiska.

Cechy wyrobu:

Wyrób posiada:

- Dobre właściwości termoizolacyjne
- Dobrą izolacyjność akustyczną
- Stabilne wymiary
- Dobrą odporność na mróz
- Odporność na wilgoć
- Wysoką ognioodporność
- Odporność biologiczną: uniemożliwiającą rozwój grzybów i pleśni

Ponadto jest

- Łatwy w obróbce mechanicznej i ręcznej
- Przyjazny dla środowiska naturalnego

Zastosowania

Pustak wentylacyjny przeznaczony jest do wykonywania pionów wentylacji grawitacyjnej w ścianach lub jako pionów przyległych do ścian w:

- Budownictwie jednorodzinny i wielorodzinny
- Budownictwie użyteczności publicznej

Pustak W1 może być stosowany również jako szalunek do słupków żelbetonowych o przekroju 11x17 cm.

Wykonanie pionu wentylacyjnego

Piony wentylacyjne z pustaków keramzytobetonowych powinny być murowane w ścianach lub jako piony przyległe do ścian. Pustaki wentylacyjne murować należy w fundamencie lub wzmocnionym stropie na zaprawie cementowej o grubości spoiny 10-14mm. Piony przy ścianach należy łączyć ze ścianą w co drugiej warstwie kotwami z pręta $\varnothing 5,5$ lub metalowymi łącznikami (jak do ścian działowych).

W trakcie murowania po ułożeniu każdej warstwy należy dokładnie wyrównywać i oczyszczać wewnętrzną spoinę. W pomieszczeniach pionu wentylacyjne należy od zewnątrz otynkować Tynkiem cementowo-wapiennym. Obudowy gipsowo-kartonowe na rusztach można wykonywać dopiero po wstępnym otynkowaniu pionu. Powyżej dachu pionu wentylacyjne powinny być obmurowane cegłą a przy niewielkich wysokościach przewodów ponad dachem, możliwe jest osiatkowanie przewodów siatką Rabitza (2x) i wykonanie tynku cementowego



Wymiary

Szerokość - 250 mm

Wysokość - 240 mm

Długość:

W1 - 190 mm

W2 - 340 mm

W3 - 490 mm

W4 - 640 mm

Przekrój 1 otworu

110 x 170 mm

Masa elementu:

W1 - 9,5 kg

W2 - 16 kg

W3 - 22 kg

W4 - 29 kg

Ilość sztuk na palecie:

W1 - 140 szt.

W2 - 84 szt.

W3 - 56 szt.

W4 - 28 szt.

o grubości 2- 3 cm. Piony wentylacyjne od góry należy zabezpieczać daszkami (wyloty w poziomie).

Uwaga!

Pustaki wentylacyjne przeznaczone są do wykonywania wentylacji grawitacyjnej. Nie mogą być stosowane jako przewody dymowe czy spalinowe. Nie należy ich również stosować jako przewody wentylacyjne z pomieszczeń w których mogą wytwarzać się szkodliwe gazy opary itp.

Transport i magazynowanie

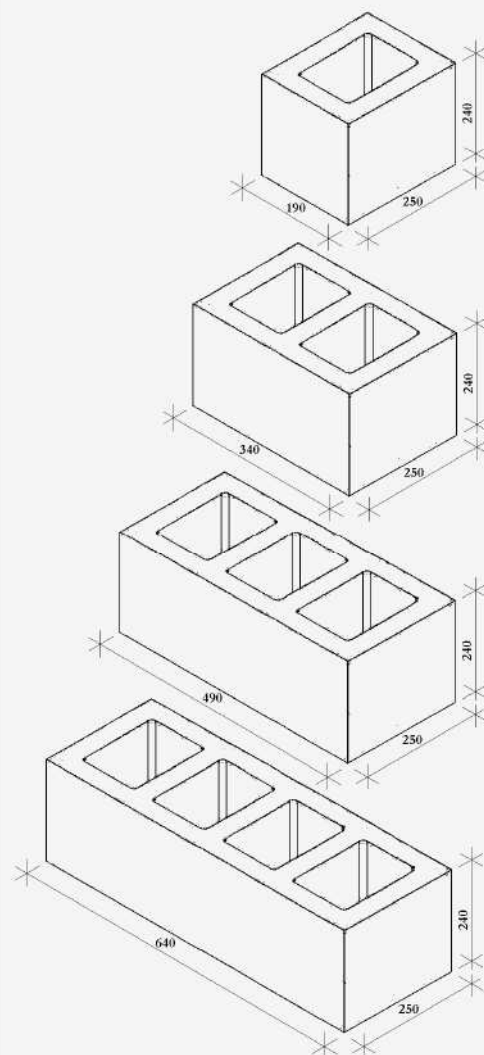
Kształtki składowane są na paletach. Palety składować maksymalnie w dwóch warstwach. Transport palet z kształtkami jedynie w jednej warstwie. Zalecany rozładunek wózkami widłowymi lub dźwigiem przy użyciu zawiesi nie niszczących pustaków w trakcie rozładunku.

Reakcja na ogień
Euroklasa A1 (materiał niepalny)

Zużycie
4 szt/mb przewodu

Wyrób dopuszczony do obrotu i powszechnego stosowania w budownictwie.

Wyrób zgodny PN-EN 771-3:2005



Pustaki wentylacyjne W1 - W4
Do wentylacji grawitacyjnej.

Pełna informacja o systemie na
www.uciechowski.com.pl