

# Tam gdzie liczy się czas...

Galeco to bogata oferta innowacyjnych rozwiązań w zakresie systemów rynnowych i dekoracyjnych wykończeń okapów. Połączenie najnowszych technologii produkcji z niepowtarzalną estetyką, sprawiło, że marka Galeco stała się synonimem jakości i trwałości.

Idealne dopasowanie systemu rynnowego do bryły budynku to nie lada wyzwanie. Dotychczas każdy chcąc uzyskać na dachu nietypowy kąt montażu musiał zdejmować miarę na placu budowy, a następnie poprzez firmę handlową kontaktować się z producentem i czekać na produkt finalny, który nierzadko odstawał od oczekiwań i nie pasował idealnie. Poza tym oczekiwanie na tego typu element jest bardzo czasochłonne co powoduje wstrzymanie prac dekarских generując dodatkowy koszt montażu. Dlatego też, w 2010 roku firma Galeco wprowadziła do swojej oferty dwa innowacyjne produkty – pierwsze na rynku narożniki zewnętrzne regulowane w systemach z PVC i STALI, dzięki którym od ręki dostępny jest łuk, który w zależności od kąta dachu można w prosty sposób samodzielnie zainstalować.

## Narożnik regulowany w systemie Galeco STAL

Produkt składa się z dwóch części (regulowanej i bazowej), przeciętych symetrycznie pod kątem 45°. Obie połowki standardowo posiadają uszczelki o szerokości 70 mm oraz kluczowy system montażu. Wsuniecie połowki regulowanej w bazową pozwala uzyskać interesujący nas kąt

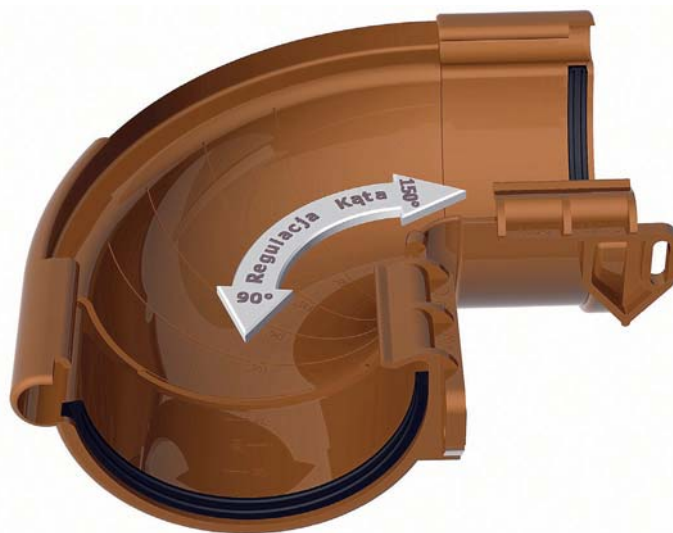
w przedziale od 105° do 135°. Co warto podkreślić, narożnik regulowany możemy ręcznie dociąć, dzięki czemu pożądany kąt zwiększy się aż do 165°. Pomiedzy obie połowki narożnika wprowadzamy specjalny klej uszczelniający, natomiast same połowki łączymy na zakładkę listkami montażowymi. Specjalnie zaprojektowane otwory umożliwiają dodatkowe zespolenie listków za pomocą nitów.

## Narożnik regulowany w systemie Galeco PVC

Podobnie do narożnika regulowanego w systemie Galeco STAL, produkt składa się wyjściowo z dwóch części (regulowanej i bazowej). Na powierzchni części bazowej znajdują się linie oznaczające kąty rozwarcia narożnika. W celu otrzymania interesującego nas kąta docinamy ręcznie część bazową, przedział kąta w zależności od naszych potrzeb kształtuje się od 90° do 150°. Po otrzymaniu właściwego kąta rozwarcia obie

połowki łączymy za pomocą kleju do PVC. Oprócz korzyści wynikających ze skrócenia czasu montażu, zastosowanie nowego narożnika firmy Galeco generuje korzyści finansowe. Wynika to z faktu, że przy uszczelnkowym połączeniu narożnika z rynną nie ma potrzeby stosowania łączników co obniża koszt całego systemu.

Od dziś stosując nowe narożniki firmy Galeco w systemie STAL i PVC, wykonawca zyskuje:



**CZAS** – zastosowanie nowych produktów Galeco pozwoli znacznie skrócić czas wykonania inwestycji w porównaniu z zastosowaniem produktów konkurencyjnych.

**PRECYZJE** – wyeliminowanie pomyłek w ustalaniu właściwego kąta narożnika.

**PIENIĄDZE** – narożniki wyposażone są w uszczelki co eliminuje konieczność stosowania dwóch łączników podnoszących cenę produktu.



Zaufaj bezpiecznym rozwiązaniom.



Galeco Sp. zo.o.  
ul. Uśmiechu 1, 32-083 Balice k/Krakowa  
infolinia 0801 623 626  
[www.galeco.pl](http://www.galeco.pl)