



fot. Ceramika Paradyz

Praktyczne

■ Łazienka

wskazówki



Ewa Milbert, architekt wnętrz

Wykańczanie domu zwykle zaczynamy od łazienki. By była wygodna i efektowna, musi być rozsądnie zaprojektowana.

Najlepiej skorzystać z pomocy architekta wnętrz lub spróbować samodzielnie zaplanować wnętrze, ale to bardzo trudne zadanie!

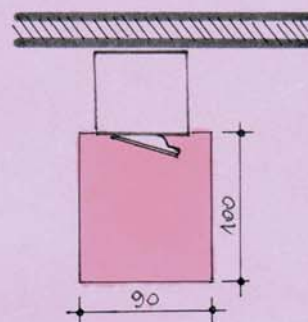
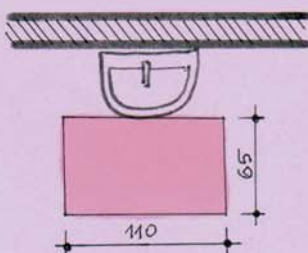
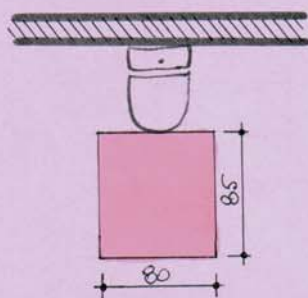
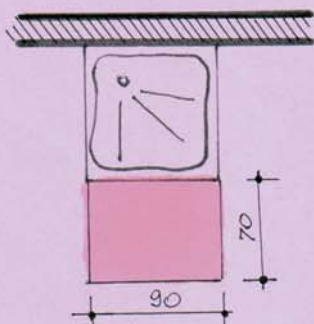
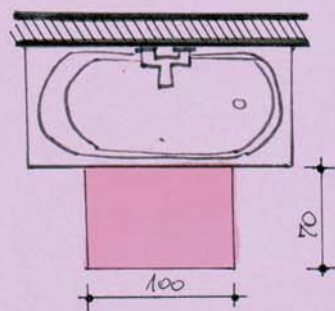
Ważne by nie odkładać myślenia o wystroju łazienki na czas po wykonaniu tynków!

Kiedy budowlańcy osiągną etap nazywany stanem surowym zamkniętym, przychodzi kolej na pracę ekip instalatorów (elektryków i hydraulików). Fachowcy wymagają od nas podjęcia decyzji związanych z usytuowaniem sprzętów w łazienkach i w kuchni, rozmieszczeniem gniazd elektrycznych i grzejników w całym domu.

Powinniśmy być na to przygotowani, by nie wskazywać przypadkowo miejsc ustawienia wanny czy sedesu, bo zwykle wykończenie domu zaczynamy właśnie od łazienki.

Na tym etapie prac powinniśmy mieć też szczegółowe projekty wszystkich pozostałych wnętrz uwzględniające rozmieszczenie i wielkość sprzętów oraz mebli. Należy też konse-

NORMY ARCHITEKTONICZNE



kwentnie je realizować, by potem nie płacić podwójnie za niezbędne przeróbki i nie fundować sobie sporo nerwów.

Spontaniczne, nieprzemyślane zmiany w trakcie realizacji zawsze kończą się chaosem, rosnącą komplikacją problemów wykonawczych, często niezadowolaniem z efektów, a nawet totalną kląpą, na naprawę której zwykle jest już za późno...

Na długo przed wkroczeniem ekip wykończeniowych do domu powinniśmy przemyśleć i podjąć decyzje związane z tym etapem prac. Nawet jeśli zatrudnimy projektanta wewnątrz, to i tak samodzielnie, a najlepiej wspólnie ze członkami rodziny powinniśmy sprecyzować potrzeby i przemyśleć sposoby ich realizacji, by korzystanie ze wszystkich pomieszczeń, a w szczególności z łazienki było komfortowe, a efekt końcowy satysfakcjonujący.

Preferencje i oczekiwania

Zwołajmy naradę rodzinną i ustalmy upodobania wszystkich jej członków (na razie czysto teoretycznie). Pomyśmy, czy preferujemy prysznic, czy wannę; czy marzymy o hydromasażu w wannie, czy wystarczy panel z dyszami w prysznicu, a może w ogóle jest to zbytek; zastanówmy się, czy obok sedesu konieczny jest bidet, czy w małżeńskiej łazience umieścić dwie umywalki, czy może tylko dużą kabinę prysznicową, a w łazience synów dwa natryski itp.

Przeanalizujmy wielkość i kształt dostępnych na rynku sprzętów. Kształt wanny (prostokątna, owalna, okrągła, a może narożna symetryczna lub niesymetryczna itp.), sedes stojący typu kompakt czy podwieszany na stelażu; to samo dotyczy bidetu; czy natrysk urządzimy we wnęce, czy wstawimy kabinę (jakiego kształtu); brodzik będzie głęboki czy płytki, a może w ogóle go nie będzie, a odpływ umieścimy w podłodze; umywalki powiesimy na ścianie czy postawimy na szafkach, a może wpuścimy w blaty.

Wybór konkretnych modeli urządzeń

Wielkość i kształt łazienki
Nadszedł czas, by sprawdzić, czy wybrane sprzęty mieszczą się w naszej łazience. Zalecam wnikliwie przestudiować rysunki (zamieszczone obok) informujące, jakie są sprawdzone normy architektoniczne rozmieszczania sprzętów względem siebie i zapewnienia dostatecznej wolnej przestrzeni wokół nich, by wygodnie i bezpiecznie korzystało się z łazienki.

Wymagane odległości:

- 120 cm – maks. odległość sedesu od pionu kanalizacyjnego,
- 3 m – maks. odległość brodzika od pionu kanalizacyjnego,
- 20 cm – min. boczny odstęp między ścianą a umywalką lub sedesem,
- 30 cm – min. boczny odstęp między ścianą lub sedesem a bidetem,
- najdalej od pionu kanalizacyjnego można umieścić umywalkę i pralkę (wyoko usytuowany odpływ zapewnia odpowiedni spadek),
- prysznic najlepiej ulokować jak najbliżej kratki wentylacyjnej, a najlepiej tuż pod nią lub wzmocnić mechanicznie usuwanie pary, montując wentylator.

Po analizie wymiarów sprzętów i wielkości łazienki może się okazać, że konieczne będą zmiany liczby i układu wybranych urządzeń lub zmiany ich modelu (kształtu i wielkości).

W łazience o powierzchni ok. 3,5 m² zmieści się umywalka, sedes i kabina prysznicowa. W mniejszej tylko dwa pierwsze sprzęty. Wanna, sedes i umywalka, żeby można było z nich wygodnie korzystać, wymagają minimum 4 m².

W pomieszczeniach większych, o powierzchni powyżej 7 m², mieszczą się wszystkie sprzęty (wanna, kabina prysznicowa, umywalka, sedes i bidet).

Do małych wewnątrz wybierzmy niewielkie sprzęty, można kupić nawet specjalnie projektowane do małych łazienek.

W większych łazienkach można umieścić dodatkowe sprzęty, np. podwójne umywalki i pojemne meble oraz elementy dekoracyjne. Można też umownie podzielić łazienkę na strefy: sanitarną i higieniczną (wykańczając posadzkę płytkami ceramicznymi i drewnem) lub przegrodą (z luksferów, płyt g-k lub ścianki instalacyjnej do podwieszanej ceramiki).

Styl wnętrza

W tym momencie oprócz kryterium wielkości, jakości, rozwiązań technicznych dochodzi aspekt stylu, w jakim chcemy urządzić wnętrze.

Dopasujmy urządzenia sanitarne kształtem, kolorem, materiałem i zdobieniami do projektowanego stylu. Dobierzmy też odpowiednie baterie i model grzejnika.

Dopiero potem wybierzmy glazurę i terakotę, gres lub kamień. Na koniec pomyśmy o meblach, dodatkach i ozdobach.

Na rozsądne zaplanowanie łazienki warto poświęcić sporo czasu i uwagi, bo stosując sprytne rozwiązania możemy wydać mniej pieniędzy na kosztowne wyposażenie i uzyskać ciekawszy efekt

Inspiracji szukajmy w magazynach wnętrzarskich, na targach, ekspozycjach sklepowych, a nawet u znajomych (nie powielajmy jednak wiernie ich pomysłów). Szukajmy swojego stylu, bowiem indywidualność zawsze jest w cenie.

Aby ułatwić kierunek osobistych poszukiwań, w ramce poniżej umieściliśmy spis najbardziej popularnych i rozpoznawalnych stylów.

Po etapie czysto teoretycznym przystępujemy do poszukiwania wybranych modeli sprzętów łazienkowych: przeglądamy Internet, katalogi i odwiedzamy sklepy, by dokładnie obejrzeć konkretne modele.

Projekt architekta wnętrz lub własny

Jeżeli mamy sprecyzowaną koncepcję urządzenia łazienki i czujemy się na siłach zgrabnie ją zrealizować – to działajmy. Niezbędna będzie wyobraźnia, dużo samozapararcia do poszukiwań sprzętów i akcesoriów oraz cierpliwość do wykonawców.

Warto wspomagać się poradnikami wnętrzarskimi i programami telewizyjnymi poświęconymi takiej tematyce. Wycinajmy z gazet ciekawe rozwiązania i gromadźmy je w teczce, róbmy zdjęcia ulubionych przedmiotów, wypożyczajmy ze sklepów elementy do wyposażenia wnętrz, przywieźmy je na budowę i oceńmy, czy będą pasowały do zastosowanych już materiałów.

Jeśli brak nam wiary we własne możliwości w tej dziedzinie, zwróćmy się o pomoc do projektanta wnętrz z wiedzą i doświadczeniem, nie ekspedienta ze sklepu z armaturą czy pana glazurnika.

Architekt wnętrz przygotowuje zwarty koncepcyjnie projekt, wesprze nas praktyczną wiedzą i „sprzeda” wiele porad dotyczących skali, proporcji, koloru, roli detalu, trików optycznych wartych zastosowania, itp.

Na ten etap pracy warto poświęcić naprawdę dużo czasu i uwagi, bo stosując sprytne rozwiązania, możemy wydać mniej pieniędzy na kosztowne wyposażenie i uzyskać ciekawszy efekt.

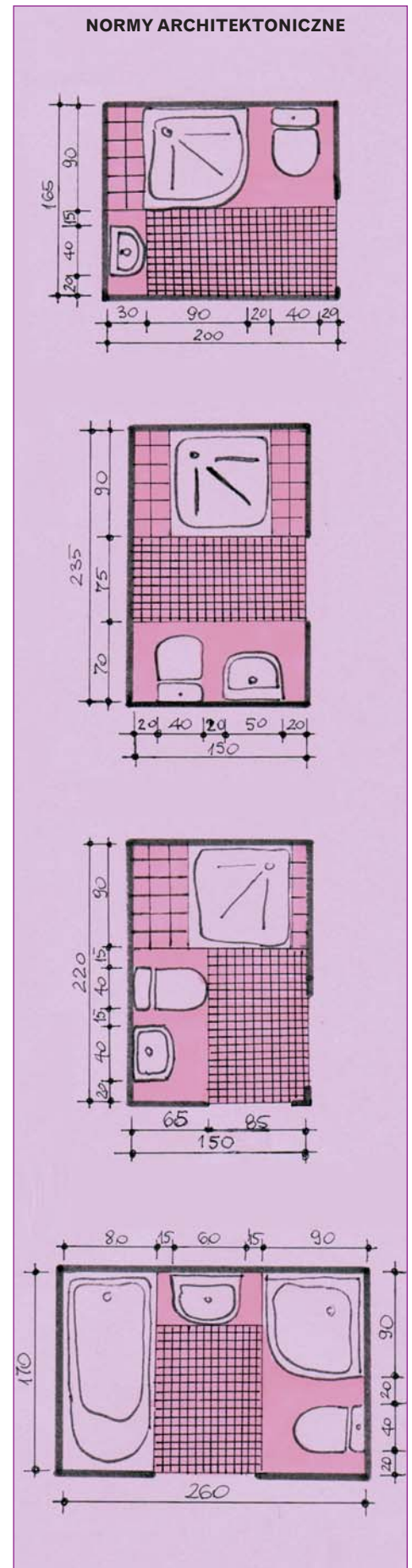
Montaż instalacji

Uzbrojeni w wiedzę, świadome decyzje i precyzyjny projekt możemy wpuścić do łazienki fachowców od instalacji: wodno-kanalizacyjnej, grzewczej, elektrycznej i wentylacyjnej.

Łazienka powinna być jak sprawnie działająca maszyna. Jak żadne inne wnętrza jest bowiem naszpikowana instalacjami ukrytymi w ścianach, odpowiedzialnymi za sprawne działanie urządzeń zapewniających nam komfort w codziennych czynnościach higienicznych i relaksowaniu się.

Nie przegapmy tematu ciepłej podłogi albo muzyki sączącej się z głośników, bo po wykończeniu całej łazienki nie da się już zamontować ogrzewania podłogowego i poprowadzić w sposób niewidoczny kabli od sprzętu grającego.

Nawet taka zdawałoby się drobna decyzja jak rozwiązanie zamaskowania połączeń wody do umywalki ma znaczenie. Jeśli zaplanujemy szafkę, to mała nieścisłość w usytuowaniu odpływu i zaworów do baterii nie będzie miała znaczenia przy dalszym montażu. Jeśli natomiast zechcemy zamon-



► Znajdź swój niepowtarzalny styl

Nowoczesny: surowy minimalizm, popart, industrialny, bliżej klasyki, lekko ocieplony wyraznymi dekoracjami;

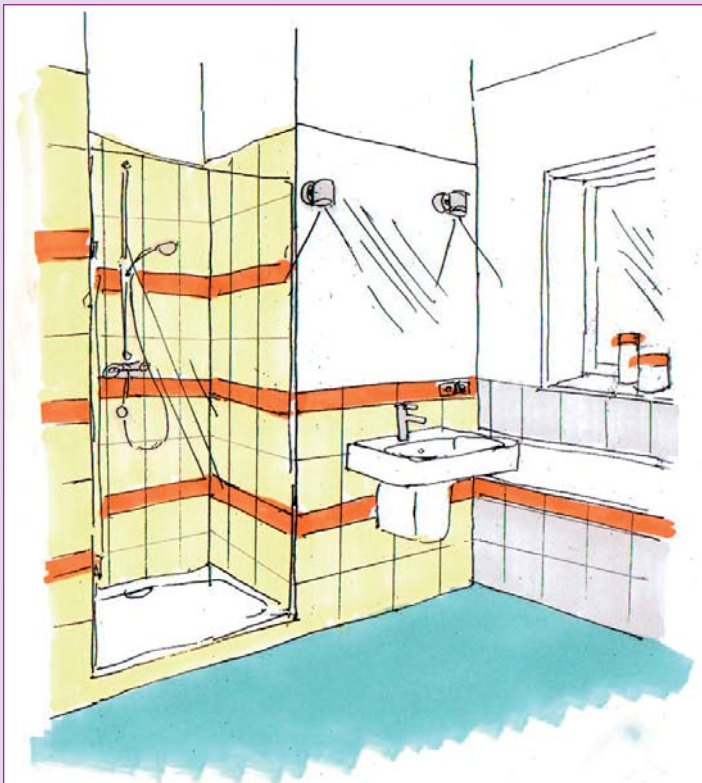
Staroświecki: miejsko lub dworkowo, romantycznie, art déco, secesyjnie, pałacowo;

Ekologiczny: z naturalnymi materiałami, często z drewnem, kamieniami, w barwach ziemi;

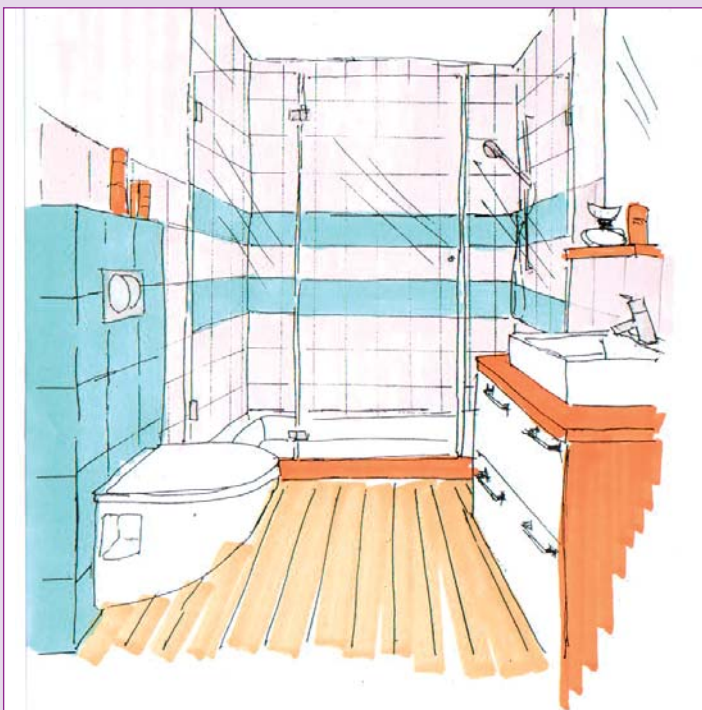
Etno: styl skandynawski, orientalny, afrykański, peruwiański, meksykański, polski ludowy, cepeliowski, prażański wiejski;

Luksusowy: materiały z górnej półki – granity, marmury, trawertyny, złoto, kryształ Swarovskiego.

FUNKCJONALNE ROZWIĄZANIA



Natrysk we wnęce ściennej jest bezpieczniejszy i wygodniejszy niż gotowa kabina prysznicowa. Umywalkę można zamontować na filarze obudowującym kanały wentylacyjne i pion wodno-kanalizacyjny. Wanna wsunięta w głąb wnęki pod oknem zajmie niewiele miejsca



Zamiast ustawiać wannę wzdłuż węższej ściany łazienki, można zbudować dużą kabinę natryskową z podwójnym brodzikiem. Tworzą ją trzy ściany obłożone płytkami ceramicznymi i czwarta – szklana z otwieranymi drzwiami (jej wykonanie można zamówić u szklarza). Komfortu dopełni luksusowy panel z dyszami i deszczownicą

tować umywalkę z półpostumentem, to rozstaw podejścia będzie musiał być precyzyjnie przygotowany, by półnoga rzeczywiście zasłoniła przyłącza na ścianie.

Jeszcze większej staranności wymaga od hydraulika przygotowanie połączeń, które zawsze będą widoczne przy zastosowaniu chromowego syfonu i wężyków z ozdobnymi deklami.

Nie zaskoczmy hydraulika po czasie decyzją o wyborze baterii podtynkowej, bo wymaga ona zupełnie innego przygotowania instalacji niż tradycyjna bateria.

O technicznej stronie montażu łazienkowych instalacji często piszemy w naszym magazynie. W artykule tym skupiamy się więc na funkcjonalno-dekoratorskich aspektach wykańczania łazienki.

Płytki i biały montaż

Po instalatorach przychodzi pora na tynkarza i glazurnika. I tym razem musimy być przygotowani na zapewnienie im frontu robót.

Zamawiając materiały wykończeniowe takie jak glazura, terakota, gres, kamień czy drewno, trzeba pamiętać, że na realizację zamówienia zwykle czeka się minimum kilka tygodni, trzeba więc zamówienie złożyć odpowiednio wcześniej, by zdążyć z dostawą przed planowanym wkroczeniem do łazienki glazurnika.

Warto wcześniej kupić też odpowiednią ilość klejów, spoin, silikonów i farb, by w trakcie układania płytek nie okazało się, że czegoś zabraknie.

Układanie płytek

- Wymagajmy od glazurnika dokładności i staranności, szczególnie przy szlifowaniu kątów na narożach i nieprzypadkowym rozmieszczaniu docinanych końcówek płytek.
- Zwróćmy uwagę na odstępy między płytkami: powinny być równe, raczej małe i starannie wypełnione spoiną.
- Spoina lub oś płytek powinna się pokrywać z osią sedesu i umywalki (można to ustalić dopiero wtedy, gdy znamy kształt i wymiary sprzętów oraz kształt, wielkość i planowane ułożenie płytek).
- Nie układajmy glazury pod sam sufit, wystarczy pas płytek do wysokości ok. 120 cm (oprócz ścian w kabinie, gdzie lepiej zakryć je całe); powyżej płytek można przykleić wodoodporną płytę g-k lub nałożyć tynk gipsowy i ściany pomalować na ciekawy kolor. Po kilku latach pozwoli to łatwo zmienić wygląd łazienki bez konieczności skuwania płytek.

Biały montaż

- Wszystkie urządzenia sanitarne powinny być na budowie w momencie rozpoczynania pracy przez glazurnika. Trzeba je próbnie ustawiać w trakcie układania glazury, ponieważ zawsze są do rozwiązania drobne problemy dotyczące szczegółów techniczno-estetycznych.
- Wannę, umywalkę, sedes, bidet powinien montować i podłączać hydraulik, często jednak robi to glazurnik, a czasem serwis

Spontaniczne, nieprzemyślane zmiany w trakcie realizacji projektu zawsze kończą się chaosem a czasem nawet totalną kląpą, na naprawę której zwykle jest już za późno

▶ Nie zwlekaj z zakupami

Przed wkroczeniem do pracy instalatorów, trzeba przygotować im pole do pracy, czyli kupić i przywieźć niezbędne sprzęty i akcesoria (by mogli je przymierzyć, sprawdzić, czy pasują i w odpowiednim momencie zamontować):

- stelaże instalacyjne do sedesu, umywalki i bidetu,
- glazurę i terakotę oraz kleje, spoiny, silikon i farby,
- ceramikę sanitarną i baterie,
- grzejniki i materiały do ogrzewania podłogowego, jeśli będzie wodne, zamontuje je hydraulik, jeśli elektryczne – elektryk,
- włączniki i gniazda bryzgoszczelne (z klapką), wentylator, ściemniacze elektroniczne.

firmowy – jeśli decydujemy się na wannę z hydromasażem lub np. kabinę parową. Montaż musi być zawsze staranny i zgodny z instrukcją producenta.

■ Ustawienie sprzętów wymaga ogromnej precyzji; przesunięcie wanny czy sedesu o kilka centymetrów może wpłynąć nie tylko na estetykę wnętrza, ale na wygodę korzystania z urządzenia.

Uwaga! Nie pozwólmy na silikonowanie wszelkiej spartaczonej roboty pozwalające ukryć błędy lub niedoróbki.

Lustra, meble i oświetlenie

Po zakończeniu prac glazurnika i zamontowaniu wszystkich sprzętów przychodzi czas na najprzyjemniejszy etap wykańczania łazienki, która z minuty na minutę nabiera ostatecznego, założonego wyglądu: wstawiamy i wieszamy szafki, przyklejamy lustra, instalujemy lampy i akcesoria łazienkowe, ustawiamy dekoracje.

Lustra

- Powiększą i rozświetlą małe wnętrza.
- Stosujemy je w dużych formatach.
- Nie zapomnijmy też o małych, ruchomych zwierciadłach (uchylanych lub na wysięgnikach) przydatnych przy goleniu lub robieniu makijażu, najlepiej jeśli mają wypukłą, powiększającą płaszczyznę.

Meble

- **W małych łazienkach** – ograniczmy je do minimum, niezbędną szafkę umieścimy pod umywalką lub powieśmy nad sedesem.
- **W większych łazienkach** – zaplanujmy miejsce na płytkie, ale wysokie szafy, w których zmieszczą się kosmetyki, ręczniki i chemia gospodarcza.

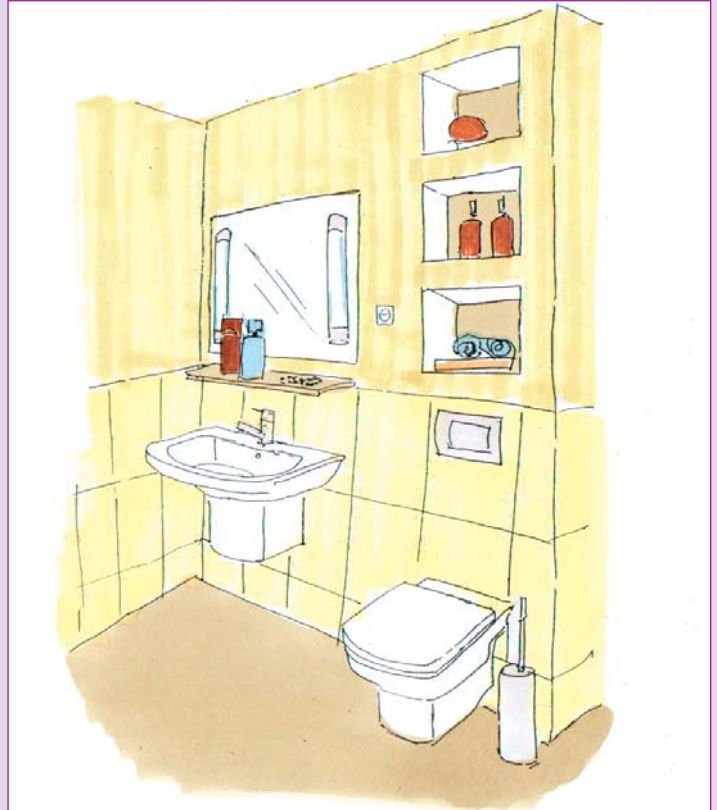
Oświetlenie

- **Intensywne górne** – jest niezbędne, by oświetlić całe wnętrze.
- **Punktowe** – warto zamontować podwójne lampki obok lustra nad umywalką (nigdy nad nim), dodatkowo paroszczelny halogen nad kabiną prysznicową.
- **Dekoracyjne** – np. kameralna lampa w formie podświetlonych paneli, gzymsów lub ramp, halogeny, węże świetlne, lampki diodowe lub tradycyjne żarówki ze ściemniaczem.

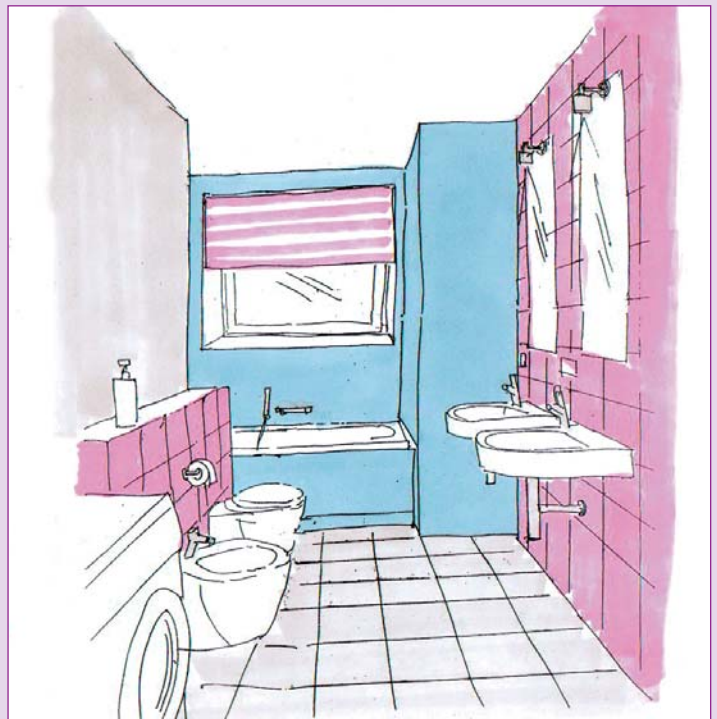
Aksesoria

- **Półki, wieszaki i uchwyty** – nie musimy kupować całego kompletu ze sklepu, oryginalność pomysłów i łączenie elementów zapewni indywidualny styl.
- **Dekoracje** – obrazki, zdjęcia, plakaty, niewielkie rzeźby, kwiaty doniczkowe i cięte, misy z koralami, świece itp. ozdoby dodadzą uroku każdej łazience i dopełnią dzieła jej urządzania. ■

FUNKcjONALNE ROZWIĄZANIA



Stelaż do powieszenia sedesu można zamontować w wykutej w ścianie wnęce lub dobudować ścianę chowając w niej całą instalację. Przestrzeń powyżej sedesu warto wykorzystać na szafkę wpuszczoną w ścianę lub płytkie wnęki na podręczne kosmetyki i ręczniki



Wanna ustawiona pod oknem w poprzek łazienki oraz zastosowanie ciemnego, kontrastującego koloru na tej ścianie skraca optycznie dość długie wnętrze. Płytkie umywalki bez szafek nie ograniczają przestrzeni i nie zwężają przejścia