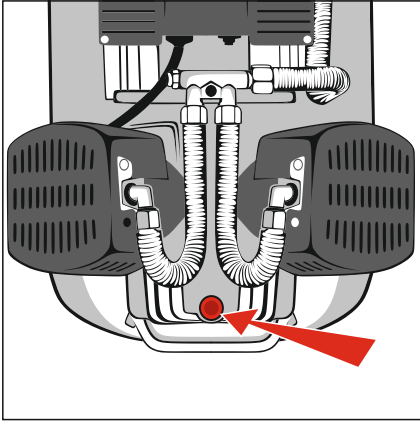
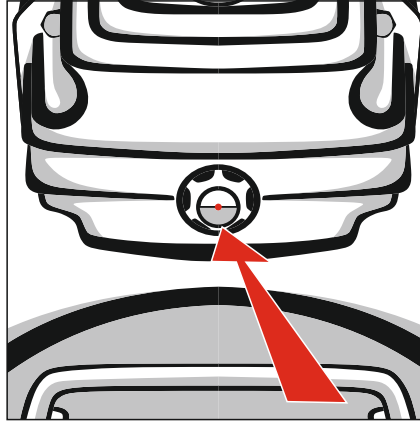


Szybka instrukcja podłączenia

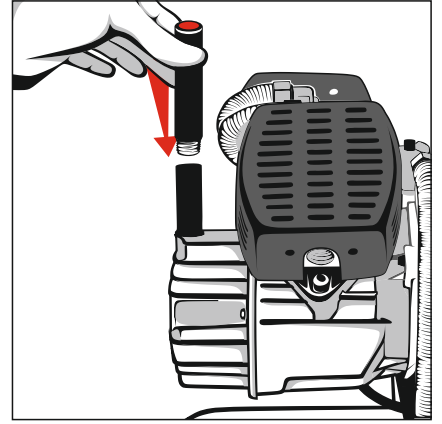
przygotowanie do pracy
kompresor



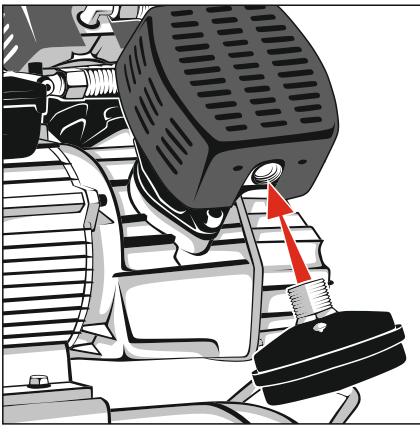
1. Odkręć korek znajdujący się na pokrywie silnika z tyłu kompresora.



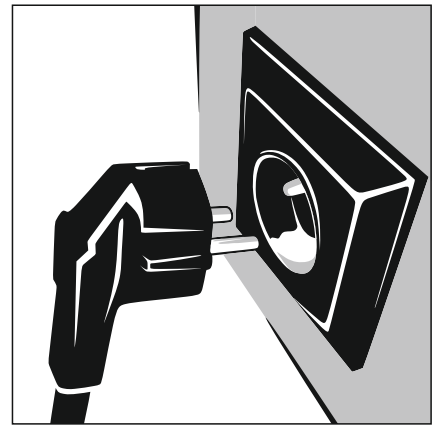
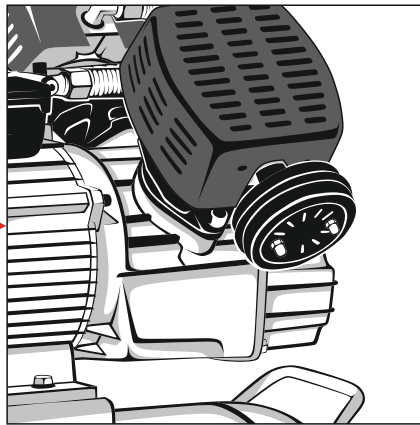
2. Uzupelnij olej do połowy czerwonej kropki widocznej na szybce pokrywy silnika.
UWAGA! Sprawdź, czy kompresor nie jest już zalany olejem.



3. W miejsce korka (wlew oleju) wkręć odpowietrznik, który jest w zestawie.



4. Przykręć 2 filtry powietrza do tłoków



5. Podłącz kompresor bezpośrednio do gniazdka 230 V. Staraj się nie używać przedłużacza - może on spowodować spadki napięcia, które uniemożliwiają rozruch kompresora. Możesz rozpocząć pracę.

PAMIĘTAJ!

Po raz pierwszy olej należy wymienić po 50 godzinach pracy urządzenia.
Po każdym kolejnych 100 godzinach pracy kompresora, wymień olej.