

Okna drewniane mogą efektownie podkreślać walory pejzażu. Nie należy jednak poprzestawać na ocenie ich wyglądu, równie ważne bowiem są ich właściwości.

Czyli, co tak naprawdę powinieneś wiedzieć, zanim wydasz pieniądze na okna drewniane.

■ EMILIA ROSŁANIEC

Wybierając okna w pierwszej kolejności zwracamy uwagę na materiał, z jakiego są wykonane. Jednak o jakości okien decyduje również: technologia produkcji, dokładność wykonania, a także szyby, okucia czy uszczelki. Aby okna właściwie spełniały swoją rolę muszą być jeszcze precyzyjnie zamontowane.

Niełatwy wybór

Każde okno składa się z następujących elementów;

- **ościeżnicy**, nazywanej potocznie futryną, czyli – ramy, którą osadza się w otworze okiennym i mocuje do bocznych ścian ościeża,
- **skrzydła okiennego** lub skrzydeł, na które składają się: ramiak (zwany ramą okna) z wypełniającym go szkleniem,
- **okuć** umożliwiających otwieranie i zamykanie, a także zablokowanie okna w określonej pozycji.

Ze względu na surowiec użyty do produkcji profili drewnianych możemy wybierać okna z następujących gatunków drzew:

sosna – podstawowy materiał do wyrobu okien, który swą popularność zawdzięcza bardzo dobrym właściwościom: jest trwały, wytrzymały na uszkodzenia, sprężysty i łatwy w obróbce. Dzięki znacznej zawartości żywicy jest także odporny na działanie wilgoci;

świerk górski – jest tańszy niż sosna, ale ma gorsze właściwości. Jest materiałem, który dość łatwo pęka i ma wiele sęków – dlatego produkty z niego wykonane maluje się farbami kryjącymi;

modrzew – charakteryzuje się dużą odpornością na wilgoć. Jest najlepszym i najtrwałszym materiałem spośród gatunków iglastych. Jest to jednak dość rzadki gatunek

i w związku z tym jest stosunkowo drogi; **dąb** – jest najlepszym surowcem budowlanym spośród rodzimych drzew liściastych. Jest twardy, bardzo wytrzymały i odporny na ścieranie. Jego wadą jest wysoka cena; **meranti** – gatunek, który ze względu na kolorystykę i właściwości zyskuje coraz większe uznanie. Drewno z wyglądu przypomina mahoń, ale jego właściwości i parametry techniczne są gorsze. Drewno to jest stosunkowo tanie.

Na co zwracać uwagę, kupując okna

Konstrukcja

Najlepsza jest jednoramowa klejona trójwarstwowo, ponieważ najskuteczniej zapobiega paczeniu się ram.

W domach z tradycyjną wentylacją grawitacyjną (bez klimatyzacji i mechanicznej wentylacji nawiewno-wywiewnej), tj. o współczynniku infiltracji od 0,5 do 1,0 m³/h, pożądanym rozwiązaniem są okna wyposażone w okucia z możliwością rozszczelniania.

Uwaga! Zbyt szczelne okna bywają przyczyną zawilgocenia pomieszczeń i rozwoju grzybów.

Isolacyjność termiczna

Okna stanowią niemałą część przegród zewnętrznych, dlatego bardzo ważna jest ich zdolność do zabezpieczenia pomieszczeń przed stratami ciepła. O zdolności tej przesądza współczynnik przenikania ciepła U , o którym producenci okien obowiązani są informować. Dobre okna drewniane mają wartość współczynnika U nie większą niż 1,2 W/(m² K); dla porównania okna plastikowe mają współczynnik U w granicach 1,2-2 W/(m² K).



zza drew

PLUSY I MINUSY OKIEN DREWNIANYCH

PLUSY

- Drewniane ramy są naturalne, „cieple” i estetyczne, dzięki czemu ładnie komponują się z wnętrzem.
- W bardzo małym stopniu zmieniają objętość pod wpływem temperatury.
- Ramy drewniane dobrze izolują ciepłnie.
- Dzięki minimalnym nieszczelnościom mają dobre wskaźniki naturalnej infiltracji powietrza.
- Charakteryzują się dużą wytrzymałością w stosunku do gęstości materiału, z którego są zbudowane.
- Właściwie pielęgnowane mogą służyć nawet 80 lat i więcej.
- Większość usterek można naprawiać w oknach już zainstalowanych.
- W każdej chwili można je przemalować na dowolny kolor.



FOT. URZĘDOWSKI

ramy nianej

■ Dobrze sprawdzają się także w razie pożaru. Dzięki zaimpregnowaniu środkami ogniochronnymi ich konstrukcja zachowuje swoją nośność, dopóki nie popękają szyby. Nie wydzielają podczas pożaru toksycznych gazów.

MINUSY

- Trzeba je malować co kilka lat, zwłaszcza od strony nasłonecznionej.
- Niekiedy zdarzają się skazy w drewnianych elementach ukryte pod farbą.
- Są droższe od okien z PVC.
- Może się zdarzyć, że drewno, z którego wykonane są okna nie jest wystarczająco wysuszone.
- Łatwiej je uszkodzić podczas transportu.
- Zmieniają objętość w zależności od wilgotności otoczenia.

W przeglądzie prezentujemy okna drewniane jednoramowe dwuskrzydłowe pasujące do otworu 1500x1500 mm.

1356 zł (cena brutto) STOLARKA WOŁOMIN

Surowiec: drewno sosnowe
Wymiary (wys.xszer.) [mm]: 1470x1450
Szklenie: zestaw szybowy 4/16ar/4t ramka międzyszybowa w kolorze aluminium (szyby antywłamaniowe, dźwiękochłonne, refleksyjne, barwione na zamówienie)



1634 zł (cena brutto) DUDEK H&H

Surowiec: drewno sosnowe
Wymiary (wys.xszer.) [mm]: 1470x1450
Szklenie: zestaw szybowy 4/16ar/4t



1731 zł (cena brutto) TOMSTOL

Surowiec: drewno sosnowe
Wymiary (wys.xszer.) [mm]: 1450x1470
Szklenie: zestaw szybowy 4/16ar/4t



1784 zł (cena brutto) URZĘDOWSKI

Surowiec: drewno dębowe
Wymiary (wys.xszer.) [mm]: 1440x1460
Szklenie: szyba zespolona jednokomorowa



1900 zł (cena brutto) GORAN

Surowiec: sosna
Wymiary (wys.xszer.) [mm]: 1435x1475
Szklenie: zestaw szybowy 4/18ar/4t



2776 zł (cena brutto) TOMSTOL

Surowiec: drewno sosnowe
Wymiary (wys.xszer.) [mm]: 1450x1470
Szklenie: zestaw szybowy 4/16ar/4t z ciepłą ramką



KONSTRUKCJE OKIEN

- **jednoramowe** – pojedyncze skrzydła okienne wykonane są z trzech warstw drewna sklejonych ze sobą. Dzięki odpowiedniemu układowi włókien konstrukcja się nie wypacza. W skrzydłach osadzone są szyby zespolone, czyli połączone uszczelką. Dzięki takiemu sklejeniu okna te mają dobre parametry termoizolacyjne. **Ten typ okien jest obecnie najbardziej popularny.**
- **zespolone** – każde z skrzydeł takiego okna składa się z dwóch części połączonych śrubami lub specjalnymi zamkami (otwierają się jednocześnie i zawieszane są na wspólnym zawieszisku). W każdej części osadzona jest pojedyncza szyba, sporadycznie spotyka się okna wyposażone

w szyby zespolone. **Okna zespolone stosowano w Polsce powszechnie w latach siedemdziesiątych i osiemdziesiątych.**

- **skrzynkowe** – w oknach tych podwójne skrzydła okienne otwierane są do środka - po otwarciu skrzydła wewnętrzne można otworzyć skrzydło zewnętrzne. Skrzydła zewnętrzne są trochę mniejsze od wewnętrznych. Do grupy okien skrzynkowych należą też okna półskrzynkowe, gdzie jedno skrzydło otwiera się na zewnątrz, drugie – do wnętrza domu. Skrzydła okien półskrzynkowych są tej samej wielkości. **Okna skrzynkowe i półskrzynkowe stosuje się przede wszystkim w obiektach bytkowych.**

Uwaga! Częstym „zabiegiem marketingowym” jest podawanie przez firmy współczynnika $U=1,1 \text{ W}/(\text{m}^2 \text{ K})$ – sprawdźmy, czy jest to współczynnik dla całego okna, czy tylko szyby zespolonej wypełnionej argonem.

Ramy

Drewno ram powinno być zabezpieczone przed ogniem i szkodnikami; warto sprawdzić, na jaki okres producent udziela gwarancji na ramy.

Certyfikaty

Aby się upewnić, czy informacje reklamowe o produkcie danego producenta są prawdziwe, powinniśmy sprawdzić, czy wymieniane właściwości towaru znajdują potwierdzenie w stosownych dokumentach: certyfikatach ISO i aprobaty technicznych ITB.

Są one wydawane oddzielnie nie tylko na każdy system okienny, ale również na wszystkie jego elementy składowe, jak szyby, ramy, okucia, kleje, lakiery. Trzeba jednak wiedzieć, że nawet komplet aprobat uzyskanych na materiały użyte do produkcji okna nie jest równoważny aprobaty na całe okno!

Sposób wykończenia

Drewno pokrywane jest najczęściej farbami wodorozcieńczalnymi (akrylowymi) lub lakierami (bezbarwnymi, lazurującymi lub kryjącymi). Lazury, chociaż zmieniają kolor drewna, nie przysłaniają jego naturalnego rysunku. Na rynku oferowane są także okna z dwukolorowym wykończeniem powierzchni zewnętrznej i wewnętrz-

nej oraz wyroby surowe – do własnoręcznego malowania.

Montaż

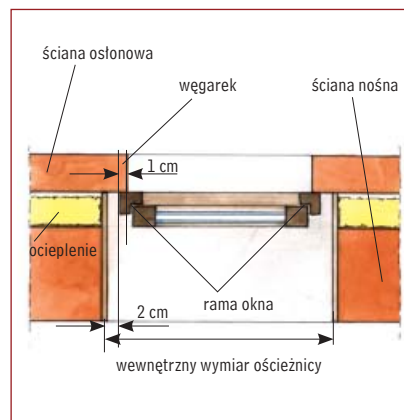
Montaż okien wymaga od wykonawcy dużej precyzji, dlatego należy zlecić go wyspecjalizowanej firmie, najlepiej tej, w której kupuje się okna. Po pierwsze, ekipa zna dokładnie specyfikę montażu oferowanych okien, po drugie za okna zapłacimy 7% VAT zamiast 22%, gdy okna kupujemy bez montażu. Warto jednak wiedzieć, jak taki montaż powinien prawidłowo przebiegać.

Dlatego już na etapie wznoszenia ścian domu warto dopilnować, aby ościeża były właściwie przygotowane, bo ułatwi to późniejsze zamontowanie okien. Szczególnie ważne jest wykonanie nadproża na odpowiedniej wysokości, gdyż późniejsze zmiany będą bardzo kłopotliwe. Wewnętrzna część otworu na okno powinna mieć takie wymiary, aby szczelina między ościeżem i ościeżnicą wynosiła od 2 do 3 cm.

Zależnie od konstrukcji ściany okna montuje się w różnych miejscach jej przekroju – tak, aby wyeliminować niebezpieczeństwo powstania mostków termicznych. W ścianach jednowarstwowych okno umieszcza się pośrodku przekroju, a w dwuwarstwowych – przy zewnętrznej krawędzi warstwy nośnej. W murach trójwarstwowych w płaszczyźnie ocieplenia, najlepiej jeśli warstwa elewacyjna – zwłaszcza ta wykonywana z cegły klinkierowej lub silikatowej – tworzy zachodzący ok. 1 cm na ościeżnicę z każdej strony występ zwany węgarkiem: jest to pionowy element otrzymany przez wysunięcie cegieł w ścianach murowanych albo przez dostawienie piono-

MALOWANIE

Malując okna, należy zachować właściwą kolejność warstw: najpierw nakłada się impregnat, potem warstwę podkładową z lakierem lub farbą i na koniec wykończeniową – nadającą ramie transparentny kolor lub kryjącą z lakieru lub farby.



Przekrój przez okno zamontowane w ścianie trójwarstwowej – wersja z węgarkiem



Okno mocuje się kotwami rozmieszczonymi w odstępach do 70 cm

wych słupków w ścianach drewnianych lub kamiennych. Węgarek tworzy dodatkowe oparcie dla ościeżnicy i jednocześnie ułatwia estetyczne wykończenie styku okna ze ścianą. Montowane jest ono wtedy w płaszczyźnie ocieplenia, co nie daje gwarancji stabilnego osadzenia zwłaszcza dużych okien. Dlatego ościeża warto obramować płytą wiórowo-cementową lub OSB grubości 25 mm (mocuje się je kołkami rozporowymi do warstwy nośnej ściany).

Przygotowanie ościeży

Otwór w ścianie powinien mieć gładkie i proste boki – ewentualne nierówności

PROSTOKĄTNE I OKRĄGŁE

Spośród kształtów i wymiarów okien wybór jest niemal nieograniczony; jedyną barierą są w zasadzie koszty. Nowoczesne technologie pozwalają na kształtowanie ram okiennych w dowolny sposób. W każdym przypadku cena ustalana jest indywidualnie, zależy bowiem od sposobu wykonania okna (gięcie, klejenie z segmentów itp.) oraz jego wielkości.



fot. OKLAND
 fot. EXCELLENT

NOWOCZESNE ROZWIĄZANIA

Okucia z możliwością rozszczelnienia to nie jedyna metoda zapewniająca prawidłową wymianę powietrza. Producenci okien proponują także nawiewniki powietrza, które znacznie ograniczają straty ciepła, a automatycznie regulowana różnica ciśnień zapewnia stałą wydajność nawiewników niezależnie od warunków atmosferycznych. Mogą być instalowane w oknach już zamontowanych.



fot. BREVIS

fot. URZĘDOWSKI



trzeba skuć lub otynkować. Bardzo ważne jest dokładne wypoziomowanie dołu ościeży, gdzie opierać się będzie rama okna. Należy uwzględnić również grubość montowanego później parapetu. Wygodnym sposobem będzie osadzenie specjalnej podpórki z PVC lub impregnowanej listwy drewnianej.

Zamocowanie okna

Przed wstawieniem okna demontuje się ruchome skrzydła. Ościeżnicę wstawia się w otwór, opierając ją na drewnianych, zaimpregnowanych klockach nośnych: umieścić je pod każdym pionowym profilem. Operując podkładkami, ustawia się dokładnie poziomo dolny profil ościeżnicy. Odpowiedniej grubości klocek umieszcza się w pobliżu górnego rogu, tak aby opierająca się na nim rama ustawiona była dokładnie pionowo w płaszczyźnie ściany i otworu. W tej pozycji ramę unieruchamia się klinami umieszczonymi blisko narożników.

Ościeżnicę można mocować na dwa sposoby – na dyble lub kotwy. Dyble stosowane są do ścian jednorodnych np. z betonu komórkowego i wymagają wywiercenia otworów w bokach ościeżnicy. Wygodniejsze jest mocowanie za pomocą kotew przykręconych bądź zaczepionych do zewnętrznego obwodu ramy (przed jej włożeniem do otworu okiennego). Kotwy

należy rozmieścić w odległości ok. 25 cm od narożników, a odległość między nimi nie powinna przekraczać 70 cm. Na tak zamontowaną ramę można założyć zdjęte wcześniej skrzydła i zamknąć je.

Uszczelnienie

Szczelinę wokół ramy odkurza się i lekko nawilża – np. spryskiwaczem do szyb – aby zapewnić lepszą przyczepność pianki montażowej. Piankę poliuretanową wprowadza się równomiernie na całym obwodzie, wypełniając ok. 1/3 głębokości szczeliny. Po rozprężeniu pianka wypełni dokładnie całą wolną przestrzeń. Stwardniałą piankę ścina się ostrym nożem równo z płaszczyzną okna. Do wykończenia otworu okiennego od strony wewnętrznej najlepiej użyć płyt gipsowo-kartonowych, zostawiając na ich styku z oknem ok. 2 mm szczeliny, którą potem wypełnia się elastyczną masą silikonową lub akrylową. Od strony zewnętrznej również trzeba pozostawić szczelinę między murem i tynkiem i wypełnić ją takim samym materiałem.

Konserwacja i renowacja

Oprócz systematycznego mycia i zabezpieczania drewnianej powłoki preparatami polecanymi przez producentów okien, profile drewniane wymagają też zabiegów konserwacyjnych, a raz na jakiś czas – także renowacji.

Raz w roku, najlepiej przed zimą, należy oczyścić i nasmarować okucia.

Powierznię ram i okiennic pomalowaną transparentnym lakierem należy odnawiać co 2 do 5 lat, a powłokę z farb kryjących – co 5-8 lat. Lakiery i farby stosowane do malowania okien drewnianych to głównie produkty akrylowe. Umożliwiają one oddychanie drewna, przepuszczają parę wodną i są bardzo elastyczne. Powłoki takie nie pękają, nie łuszczą się i nie odpryskują, a okna nimi zabezpieczone łatwo się odnawia. Należy jedynie przetrzeć je papierem ściernym, by zwiększyć przyczepność nowej powłoki do starej.

Przed malowaniem okien należy zabezpieczyć przed zabrudzeniem okucia i uszczelki.

ZASTANÓW SIĘ NAD ZAKUPEM

Jeśli w ramach drewnianych widać liczne sęki, a także wzdłużne łączenia wierzchniej warstwy ramy, lepiej zrezygnować z zakupu.

Dyskwalifikujące jest też zawilgocenie oszklenia: zauważalne zaparowania albo krople wody w przestrzeni pomiędzy szybami, a także wady szkła: zarysowania jego powierzchni, zatopione w nim np. ziarenka piasku lub niewielkie pęcherzyki powietrza (tzw. „rybki”) oraz nierówno przylegające i nieprawidłowo przycięte uszczelki: szczególną uwagę należy zwracać na ich stan w narożnikach okna.

zakup kontrolowany

kupujemy z naszym Czytelnikiem okna drewniane



Poszukiwane:

Okna drewniane o współczynnikach przenikania ciepła – U okna = 1,1 W/(m² K); do salonu, czterech pokoiów, kuchni i korytarza.

Rozwiązanie tymczasowe

Dom rodziny Kaliszewskich był do niedawna na etapie stanu surowego otwartego.

Po ukończeniu robót konstrukcyjnych budowa, ze względów finansowych została wstrzymana na okres 14 miesięcy. Na ten czas otwory okienne i drzwiowe zostały zabezpieczone przed deszczem, wiatrem i śniegiem oraz nieproszonymi „gośćmi” deskami (aby umożliwić swobodny przepływ powietrza i wentylację domu deski przybijano z 1-cm odstępami).

Kiedy małżonkowie zebrali potrzebną kwotę (chcieli zmieścić się w 20 tys. zł), rozpoczęli poszukiwania wymarzonych okien. Zdecydowali, że okna powinny być wykonane z drewna, ponieważ w założeniu dom miał być przyjazny środowisku.

Szacunek wstępny

Przybliżony koszt Piotr wyliczył za pomocą kalkulatora dostępnego na stronach internetowych niektórych firm z tej branży. Program prowadził go przez kilka etapów – najpierw należało wybrać rodzaj okien, liczbę skrzydeł, sposób i stronę otwierania, a w ostatnim etapie Piotr wpisał orientacyjne wymiary okien i otrzymał przykładową propozycję z kalkulacją kosztów.

Najtańsze okazały się okna oferowane przez firmę oddaloną od naszego domu o 45 km, na drugim miejscu (400 zł droższe) znalazła się firma z siedzibą bliżej nas i mimo, że cena samych okien (o tych samych wymiarach, wykonanych z tego samego materiału) była wyższa, to koszty całej inwestycji były bardziej opłacalne, ponieważ zdecydowaliśmy się na firmowy montaż i w związku z tym nie musieliśmy dopłacać za transport – wspomina Piotr.

Rozważne decyzje

By mieć pewność, że zamówione okna będą idealnie pasowały, precyzyjne określenie ich wymiarów Piotr powierzył fachowcom z firmy. Podobnie jak przygotowanie otworów okiennych oraz montaż.

Ostateczny wybór padł na okna o jednoramowej konstrukcji, wykonane z klejonego warstwowo drewna sosnowego o ciemnobrązowym odcieniu SIPO.

Teraz pozostało już tylko czekać

Na przyjazd ekipy montażowej z gotowymi oknami należało poczekać 8 tygodni.

Samo instalowanie przebiegało bardzo sprawnie i szybko – po zaledwie dwóch dniach nasz dom zmienił się ze stanu surowego otwartego w stan surowy zamknięty – dodaje Anna.

Podsumowanie

Ceny poszczególnych okien wyniosły więc:

- cztery dwuskrzydłowe okna uchylno-rozwieralne o wymiarach: wys. 1450 mm, szer. 1470 mm – 4 x 1683 zł,
- trzy (w tym jedno do kuchni) dwuskrzydłowe okna uchylno-rozwieralne o wymiarach: wys. 1150 mm, szer. 1170 mm – 3 x 1281 zł,
- pięć (w tym jedno do łazienki) jednoskrzydłowych okien uchylnych o wymiarach: wys. 1150 mm, szer. 570 mm – 5 x 774 zł,
- dwoje dwuskrzydłowych drzwi balkonowych o wymiarach: wys. 2110 mm, szer. 1470 mm – 2 x 2580 zł,
- jedno jednoskrzydłowe drzwi balkonowe uchylno-rozwieralne otwierane na prawo o wymiarach: wys. 2110 mm, szer. 870 mm – 1427 zł.

Łącznie koszt okien wyniósł 21 032 zł brutto. Firma zaproponowała 15% rabatu, więc po odliczeniu 3155 zł wyszło 17 877 zł, plus koszty montażu 1400 zł (20 zł za metr bieżący obramowania okna – ok. 70 m) – razem 19 277 zł brutto.

PRZYKŁADOWY WYBÓR

Okna sosnowe LAZUR, model SIPO, Stołarka Wotomin
Konstrukcja: jednoramowa z drewna sosnowego klejonego warstwowo
łączy koszt 15 okien wraz z montażem
wyniósł
19 277 zł



19 277 zł
(cena brutto z montażem)

budujemy
Dom.pl

Więcej... ceny, firmy, produkty, kalkulatory, artykuły. Kliknij na www.budujemydom.pl

Z DOŚWIADCZEŃ CZYTELNIKÓW

W moim sześćdziesięcioletnim domu były stare, wypaczone drewniane okna, przez które dostawała się woda i mroźne zimowe powietrze. Musieliśmy, więc wymienić je jak najszybciej, ale ponieważ nie mieliśmy wystarczających funduszy na nowoczesne okna drewniane, kupiliśmy te najprostsze (zależało nam, aby były z drewna). Po pewnym czasie w domu pojawił się problem z pleśnią. Okazało się, że wewnątrz od momentu montażu nowych szczelnych (mimo, że z funkcją rozszczelnienia) okien nie było odpowiednio

wentylowane. Problem ten rozwiązaliśmy bardzo łatwo, dokupując nawiewniki, które w krótkim czasie unormowały sytuację i grzyb więcej się nie pojawił.

Łukasz z Garwolina

Przed zakupem okien drewnianych zasięgałem porady u znajomych – wszyscy mi je odradzali, twierdząc, że wymagają zbyt dużej „troskliwości” – konieczność ich odnawiania w kilkuletnich odstępach czasu. Mimo to zdecydowałem się na zakup i nie

żałuję. Stosowane obecnie farby i lakiery nie łuszczą się i nie odpryskują, bo są paroprzepuszczalne, więc nie było problemów z odnawianiem ram. Polecam także wszystkim tym, którzy zdecydują się na samodzielne malowanie profili, impregnat do drewna NW, który zabezpiecza przed grzybami domowymi, pleśniami, glonami, bakteriami i owadami – technicznymi szkodnikami drewna, a także zwalcza je.

Janusz R.