

4 Zestaw: regulator TECH ST-431N wraz z siłownikiem AFRISO ARM 343

PODŁĄCZENIE I WŁAŚCIWE USTAWIENIE REGULATORA TECH ST-431N Z SIŁOWNIKIEM ARM 343 AFRISO

- Regulator TECH ST-431N należy zamontować i podłączyć elektrycznie zgodnie z instrukcją dołączoną do regulatora
- Siłownik ARM należy zamontować na zaworze zgodnie z instrukcją montażu i użytkownika dołączoną do siłownika ARM
- Przewody elektryczne siłownika ARM należy podłączyć do regulatora ST-431N zgodnie ze schematem elektrycznym umieszczonym poniżej
- Podczas pierwszego uruchomienia regulatora TECH ST-431N oprogramowanie zapyta czy podłączony siłownik jest tym, który wchodzi w skład zestawu. Jeżeli tak, należy wówczas to potwierdzić w wyświetlonym oknie menu. W kolejnym kroku regulator zapyta o kierunek otwierania zaworu - należy go także wybrać w wyświetlonym oknie
- Pozostałe parametry regulatora należy ustawić zgodnie z zaleceniami zawartymi w instrukcji obsługi regulatora TECH

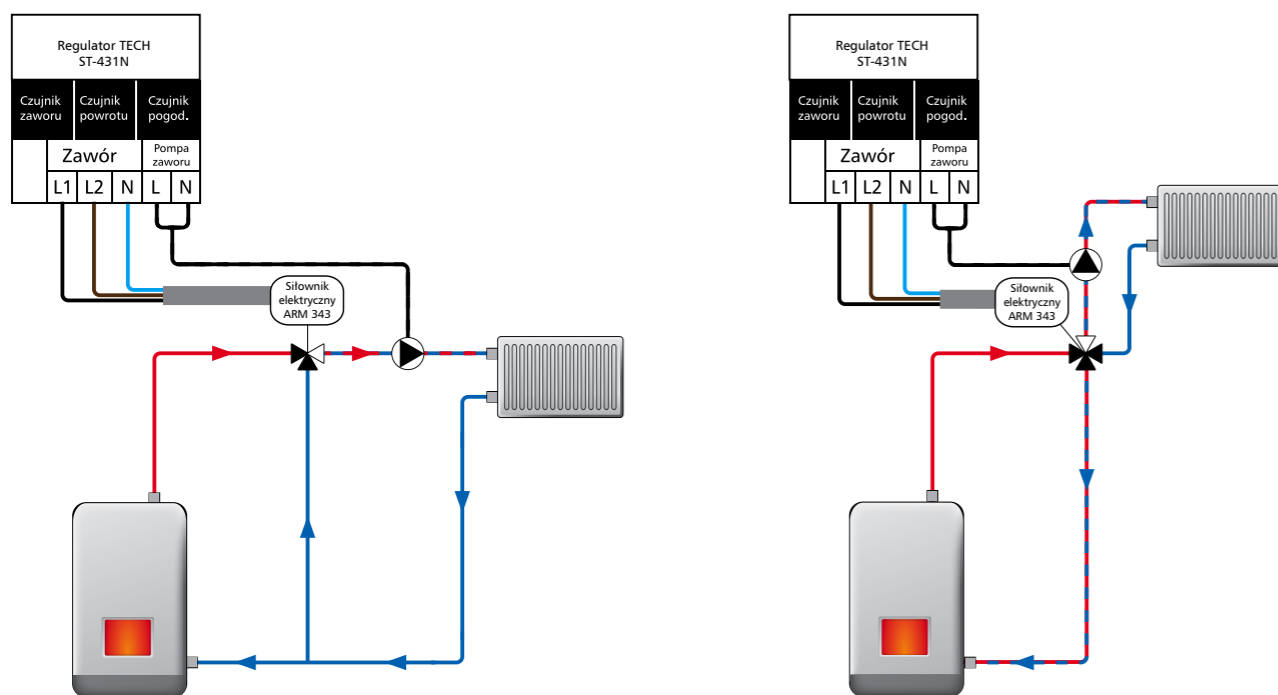


TABELA DOBORU

Art.-Nr	nazwa / opis	cena netto EURO	grupa rabatu
43 134 30	Zestaw siłownik AFRISO ARM 343, 230 V AC, 6Nm, 120 s, 3-pkt wraz z regulatorem TECH ST-431N	172,00	B
43 129 03	Termostat pokojowy standardowy - przewodowy TECH ST-290 V3	34,00	B
43 129 02	Termostat pokojowy bezprzewodowy TECH ST-290 V2	80,00	B

MOŻLIWOŚĆ ROZBUDOWY UKŁADU REGULACJI

Zestaw regulacyjny złożony z regulatora TECH ST-431N współpracującego z siłownikiem AFRISO ARM 343 można rozbudować o termostat pokojowy ST-290. Zastosowanie czujnika temperatury wewnętrznej zwiększa sprawność i dokładność działania całego układu, zwiększając komfort cieplny w pomieszczeniach i wpływając znacząco na oszczędność pracy całej instalacji. Termostaty pokojowe ST-290 dostępne są jako urządzenia standardowe - przewodowe oraz komunikujące się z regulatorem z wykorzystaniem fal radiowych. Obydwa termostaty wyposażone są w programy tygodniowe i podświetlenie wyświetlacza.

Dostępne również w ofercie AFRISO



NOWOŚĆ

karta produktowa

zestaw: siłownik ARM z regulatorem



Regulator TECH ST-431N



Siłownik elektryczny ARM 343

Ochrona kotła

Regulator zabezpiecza źródło ciepła przed zbyt niską temperaturą wody wracającej z instalacji. Wydłuża dzięki temu żywotność każdego kotła na paliwo stałe.

Pewność działania

Dobry fabrycznie zestaw gwarantuje kompatybilność urządzeń i prawidłowe działanie układu regulacji.

Diody sygnalizujące pracę siłownika

Diody LED siłownika wskazują kierunek obrotu nadany przez regulator ST-431N.

3-lata gwarancji

Cały układ regulacji objęty jest pełną 36-miesięczną gwarancją.

Uniwersalność

Dołączenie dwóch zestawów montażowych siłownika zapewnia możliwość zamontowania go na zaworach wielu producentów.

Opieka serwisowa

Opieką serwisową objęty jest cały zestaw regulacyjny. W razie awarii jeden serwis diagnozuje i naprawia cały układ regulacji.



OPIS

Zestaw regulacyjny składa się z siłownika do obrotowych zaworów mieszających ARM 343 AFRISO oraz z regulatora pogodowego TECH ST-431N. Sterownik jest wyposażony w funkcję sterowania pogodowego, program tygodniowy. Może współpracować z regulatorem pokojowym. Ważną funkcją regulatora jest zabezpieczenie kotła przed zbyt niską temperaturą wody wracającej z instalacji. Zabezpiecza to kocioł przed korozją, zwiększa jego sprawność i wydłuża żywotność. Regulator reaguje także na przekroczenie maksymalnej, ustawianej temperatury źródła ciepła zrzucając awaryjnie jego nadmiar na instalację. Zestaw wyposażony jest dodatkowo we wszystkie niezbędne czujniki temperatur oraz zasilające przewody elektryczne.

ZASTOSOWANIE

Zestaw regulator TECH typu ST-431N wraz z siłownikiem ARM 343 AFRISO przeznaczony jest do regulacji temperatury zasilania standardowych instalacji grzewczych oraz instalacji ogrzewania podłogowego. Może pracować jako regulator stałotemperaturowy. Zestaw może sterować 3 oraz 4-drogowymi zaworami mieszającymi oraz pompą obiegową zaworu.

ELEMENTY ZESTAWU:

- Regulator pogodowy TECH ST-431N
- Siłownik AFRISO ARM 343
- Zestaw przyłączeniowy siłownika do zaworów mieszających ARV AFRISO
- Zestaw przyłączeniowy siłownika do zaworów ESBE VRG
- Pokrętło siłownika wraz z dwiema skalami
- Czujniki temperatur (czujnik temp. zewnętrznej, czujnik temp. wody mieszanej, czujnik temperatury wody wracającej do kotła, czujnik temp. kotła)
- Zasilający przewód elektryczny z wtyczką wraz z uziemieniem
- Instrukcje montażu i użytkowania do obydwu urządzeń

DANE TECHNICZNE

Parametr / część	Wartość / materiał
Regulator pogodowy ST-431N	
Napięcie zasilania	230 V AC
Pobór mocy	4 VA
Wyświetlacz	LCD
Zabezpieczenie elektryczne	wkładka bezpiecznikowa 1,6 A
Wytrzymałość temperaturowa czujników	-25°C ÷ 95°C
Maksymalne obciążenie na każdym wyjściu	0,5 A
Siłownik elektryczny ARM 343	
Moment obrotowy	6 Nm
Kąt obrotu	90°
Czas obrotu	120 s
Napięcie zasilania / sygnał sterujący	230 V AC, 3-punktowe

ZGODNOŚĆ Z NORMAMI I DYREKTYWAMI

Siłownik elektryczny ARM zgodny jest z dyrektywami unijnymi dotyczącymi:

- sprzętu elektrycznego niskiego napięcia LVD (2006/95/EWG)
- kompatybilności elektromagnetycznej EMC (2004/108/EWG)
- ograniczenia użycia substancji niebezpiecznych RoHS (2002/95/EWG)

Siłownik elektryczny ARM zgodny jest także z normami: PN-EN 60730-1, PN-EN 60730-2-14.

Regulator TECH ST-431N spełnia wymagania Rozporządzenia Ministra Gospodarki Pracy i Polityki Społecznej (Dz.U. Nr 155, poz. 1089) z dnia 21 sierpnia 2007r., wdrażającego postanowienia Dyrektywy Niskonapięciowej (LVD) 2006/95/WE z dnia 16.01.2007 r. Sterownik ST-431N przeszedł pozytywnie badania kompatybilności EMC przy podłączeniu optymalnych obciążeń. Do ocen zgodności zastosowano normy zharmonizowane PN-EN 60730-2-9:2011, PN-EN 60730-1:2012.

