

WYBIERAMY I KUPUJEMY

Okna z PVC

Katarzyna Olędzka

Cena, wygląd, przenikanie ciepła, dźwiękoszczelność – to tylko niektóre elementy, na które należy zwrócić uwagę, kupując okna z PVC.

Na stronach 197–198 prezentujemy okna z PVC do najpopularniejszego otworu o wymiarach 150×150 cm. W podanych cenach (netto/brutto) nie uwzględniono obowiązujących promocji i rabatów. Rozmiary okien można najczęściej ustalać indywidualnie.

To warto sprawdzić

- **Deklaracja zgodności z aprobatą techniczną** – wydawana przez producenta. Produktom z taką deklaracją nadawany jest znak budowlany „B”.
- **Liczba komór w profilu.** Im jest ich więcej, tym lepiej. Standardowe okno ma od 3 do 5 komór.
- **Łączenia profili.** Powinny być bardzo gładkie, co wymaga od wykonawcy dużej staranności.
- **Rodzaj szyby.** Na ramce dystansowej powinien być nadruk, który informuje o dacie produkcji, budowie, poziomie *U* dla wkładu szybowego i *R_w* dla wkładu szybowego (dźwiękochłonnego), znak bezpieczeństwa B, Znak CE, numer Normy na szyby zespolone, numer zamówienia, znak firmowy producenta, wymiary wkładu szybowego.
- **Marka okuć.** Powinna być wytłoczona.
- **Sposób zamontowania uszczelek.** Muszą być ciągle na całym obwodzie, a połączenia w narożnikach wykonane pod kątem 45°.



foto: Olinoplast

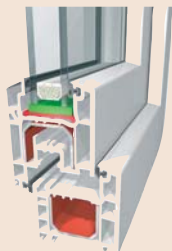
Nowe spojrzenie na świat

Wybierając okna zwracamy uwagę przede wszystkim na cenę, a te z PVC są o 20–30% tańsze od drewnianych. Jeśli kupuje się okna do całego domu, trzeba na nie wydać minimum kilkanaście tysięcy złotych, a więc oszczędność może być spora. Od tego, jakie okna wybierzemy, zależy jednak nie tylko ów jednorazowy wydatek, ale też mikroklimat domu, jego wygląd od zewnątrz i we wnętrzach, a także wysokość rachunków za ogrzewanie. Warto dodać, że okna z PVC nie stanowią żadnego zagrożenia dla osób z alergią, ponieważ PVC jest tworzywem zupełnie nieszkodliwym dla zdrowia.

Żeby przed zakupem okien porównać różne systemy trzeba oczywiście znać ich liczbę, rozmiary i rodzaje. Do systemów należą nie tylko skrzydła i ościeżnice, ale też profile słupków, ślężnia, szpros, okucia itp. Do niedawna o cenie decydowa-

560/690 zł**ALUPAST/ADAMS****aluplast Ideal 2000**

kolor standardowy: biały
 liczba komór: 3
 głębokość profilu: 60 mm
 wzmocnienie: profil stalowy 1,5–2 mm
 wymiary: 1435 × 1465 mm
 współczynnik U szyby: 1,0 W/(m²·K)
 okucia: Roto NT

**694/847 zł****MS WIĘCEJ NIŻ OKNA****Msline**

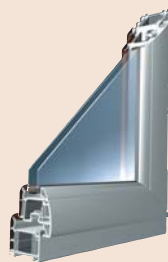
kolor standardowy: biały
 liczba komór: 5
 głębokość profilu: 73 mm
 wzmocnienie profilu: Wzmocnienie Termiczne MS (za dopłatą)
 wymiary: 1465 × 1435 mm
 współczynnik U szyby: 1,0 W/(m²·K)
 okucia: Siegenia

**733/894 zł****DRUTEX****IGLO5** ze słupkiem stałym

kolor standardowy: biały
 liczba komór: 5
 głębokość profilu: 70 mm
 wzmocnienie profilu: stalowe w ramie i skrzydle
 wymiary: 1500 × 1500 mm
 współczynnik U szyby: 1,0 W/(m²·K)
 okucia: MACO

**791/965 zł****OKNOPLAST – KRAKÓW****PLATINIUM** ze stałym słupkiem

kolor standardowy: biały
 liczba komór w profilu: 5
 głębokość profilu: 67 mm
 wzmocnienie profilu: zamknięte (stal ocynkowana) 1,5 mm
 wymiary: 1465 × 1435 mm
 współczynnik U szyby: 1 W/(m²·K)
 okucia: MACO MULTI-MATIC

**799/976 zł****MS WIĘCEJ NIŻ OKNA****TYTANOWEtermo** z szybą SUPERtermo

kolor standardowy: biały
 liczba komór: 5
 głębokość profilu: 73 mm
 wzmocnienie profilu: Termiczne MS (w standardzie)
 wymiary: 1465 × 1435 mm
 współczynnik U szyby: 1,0 W/(m²·K)
 okucia: Siegenia

**836/1020 zł****SOKÓŁKA****aluplast IDEAL 4000**, typ O34s

kolor standardowy: biały
 liczba komór: 5
 głębokość profilu: 70 mm
 wzmocnienie profilu: stalowe ocynkowane
 wymiary: 1466 × 1435 mm
 współczynnik U szyby: 1,0 W/(m²·K)
 okucia: obwiedniowe uchylno rozwierane



Co trzecie okno z PVC
 w Polsce jest wykonywane
 w systemie **aluplast®**



Zaufały nam dziesiątki tysięcy klientów ceniących sobie bogaty wybór, eleganckie wzornictwo, wysoką funkcjonalność i możliwość dostosowania oferty do indywidualnych potrzeb i wymagań. Dlatego okna w systemach **aluplast®** od kilku lat są najczęściej wybierane przez Klientów. Pozycja lidera zobowiązuje.



aluplast®
 Kunststoff-Fenstersysteme

Aluplast Sp. z o.o.

ul. Goleżycka 25 A, 61 - 357 Poznań
 tel. 061 654 34 00, fax. 061 654 34 99
 e-mail: aluplast@aluplast.com.pl
 http://www.aluplast.com.pl

934/1140 zł

JEZERSKI

JEZERSKI EXCLUSIVE

ze słupkiem stałym
kolor standardowy: biały
liczba komór: 7
głębokość profilu: 82 mm
wzmocnienie profilu: 1,5 mm
w zamkniętej ramie
wymiary: 1500 × 1500 mm
współczynnik U szyby: 0,7 W/(m²·K)
okucia: Winkhaus

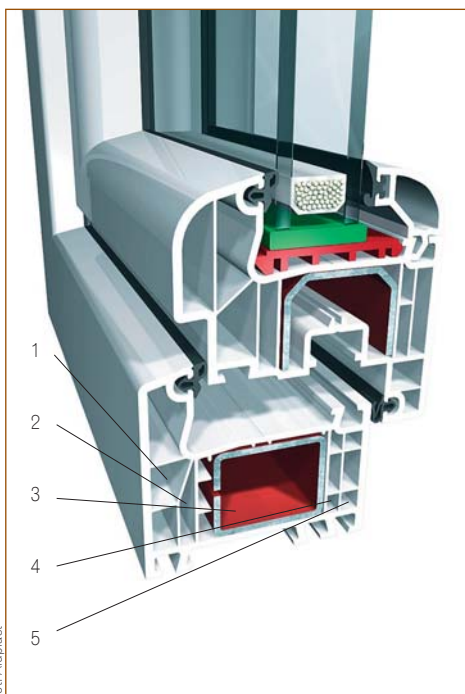
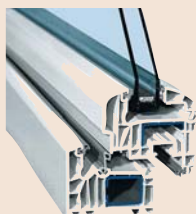


foto: Aluplast

▲ Komory liczy się w linii prostej od zewnętrznej do wewnętrznej strony profilu

945/1153 zł

BERTRAND

TREND

kolor standardowy: śnieżnobiały
liczba komór: 4 lub 6
głębokość profilu: 74 mm
wzmocnienie profilu: duża komora z wzmocnieniem stalowym
wymiary: 1500 × 1500 mm
współczynnik U szyby: 1,4 W/(m²·K) (w zależności od typu profilu PVC i wzmocnienia)
okucia: MACO MULTI MATIC



ła liczba komór w profilu – im większa, tym okno było droższe. Obecnie różnica ta się zaciera, a wszystko zależy od indywidualnej kalkulacji, w której producenci uwzględniają także rodzaj szyb i kolor oraz cenę samego profilu.

O budowie i parametrach okien można się wiele dowiedzieć ze stron internetowych ich producentów. Znalezienie wiarygodnego sprzedawcy nie jest już takie łatwe. Jeśli się wybiera takiego, który ma ugruntowaną pozycję na rynku, można liczyć na to, że sprzedaje produkty dobrej jakości, a w razie reklamacji nasze roszczenia zostaną uwzględnione. Nieźle jest też korzystać z usług firm polecanych przez znajomych.

Na rynku polskim jest niewielu producentów profili. Wytwarzane przez nich produkty mają zbliżone parametry, dlatego jakość okna zależy w rzeczywistości od producenta wyrobu finalnego – a takich jest na rynku bardzo dużo.

Konkurencja na rynku okien sprawia, że producenci zwracają coraz większą uwagę na ich wygląd. Najczęściej kupowane są okna z profili:

- **softline** (o gładziej powierzchni),
- **zlicowanych** (powierzchnia skrzydła i ościeżnicy tworzy na zewnątrz jedną płaszczyznę),
- **półzlicowanych** (linia skrzydła i ościeżnicy jest minimalnie przesunięta).

Dostępne są również profile niezlicowane, które mają skrzydło wyraźnie przesunięte względem ościeżnicy. Są najmniej estetyczne i dlatego najmniej popularne.

1715/2092 zł

THERMOPLAST

THERMOPLAST ROYAL

kolor standardowy: biały/złoty dąb
liczba komór: 5
głębokość profilu: 70 mm
wzmocnienie profilu: 1,5 mm
stal ocynkowana ogniowo
wymiary: 1500 × 1500 mm
współczynnik U szyby: 1,0 W/(m²·K)
okucia: Winkhaus



Usztywnienia stalowe

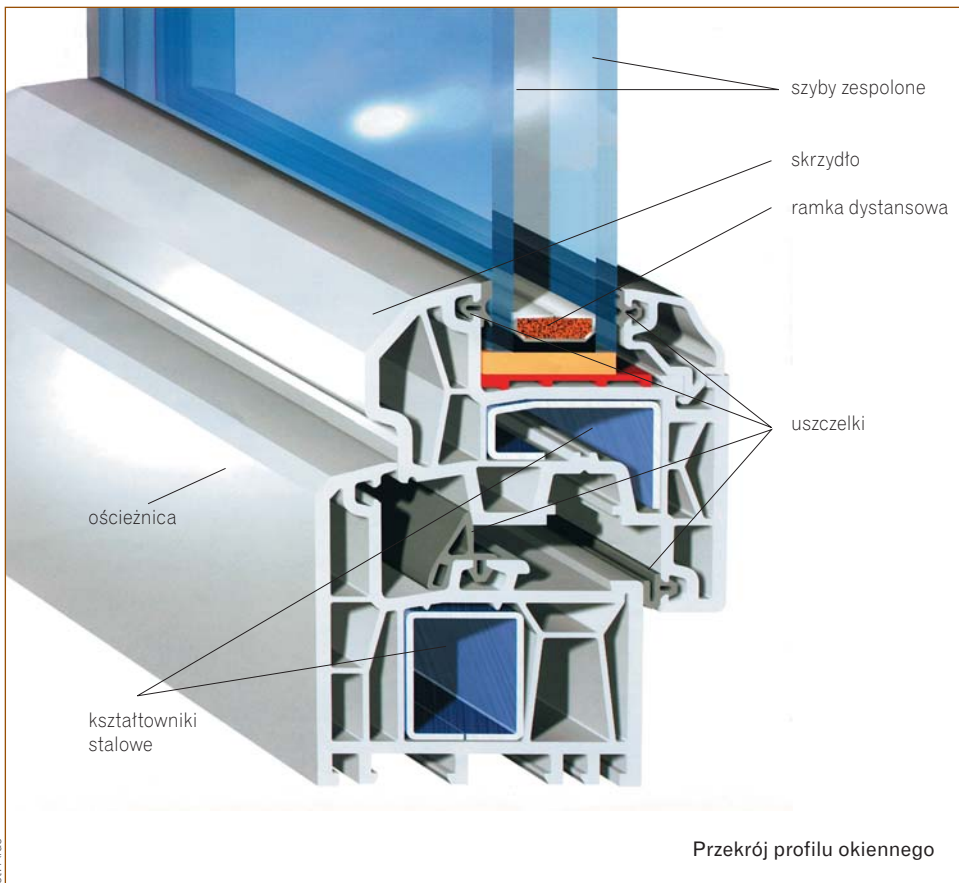
Można je wykryć, przykładając do ramy magnes. Stalowe wzmocnienia nie zawsze są jednak konieczne, zależy to od wymiarów okna. Nie zawsze są to profile zamknięte, więc na niektórych krawędziach magnes nie będzie się trzymał. Najprościej jest przesunąć magnes po obwodzie profilu, jeśli gdzieś przywiera, przesunąć wzdłuż tego boku (z dala od okuć zewnętrznych). W przypadku profili wielokomorowych dystans wzmocnienia od powierzchni zewnętrznej może być na tyle duży, że magnes nie będzie przyciągany – skuteczniej wtedy sprawdzić wykrywaczem metali. Niekiedy mogą też być stosowane wzmocnienia aluminiowe i wtedy nie wykryjemy ich magnesem.

” Szyby okienne są najstabszymi termicznie miejscami w ścianach budynku – warto więc wybrać te o najniższym współczynniku przenikania ciepła U – najlepiej poniżej 1,0 W/(m²·K) ”

Otwieranie

Rozmiar okien i sposób ich otwierania powinno się dobrać do wielkości i funkcji pomieszczenia, w którym mają być zamontowane. Ze względu na otwieranie rozróżnia się następujące typy okien:

- **rozwieralno-uchylne** – w zależności od ustawienia klamki rozwierają się lub tylko uchylają; takie rozwiązanie umożliwia wietrzenie pomieszczeń bez całkowitego otwierania okien;
- **rozwieralne** – to podstawowy typ okna; jego skrzydła otwierają się na oścież;
- **uchylne** – można je jedynie uchylić; są mniej praktyczne od poprzednich typów, dlatego montuje się je w pomieszczeniach, w których otwieranie okna jest utrudnione lub niemożliwe, a które powinny być wietrzone – jak na przykład łazienka czy kuchnia;
- **przesuwne i składane** – droższe od poprzednich, ale wygodniejsze i bardziej efektywne; stosuje się je tam, gdzie chcemy uzyskać szerokie otwarcie pomieszczenia na zewnątrz – na przykład z salonu na taras;



fol. Aldo



fol. MS więcej niż OKNA

▲ Niekiedy stosuje się szyby zespolone dwukomorowe (trzy tafle szkła)

■ **stałe** – tańsze i bezpieczniejsze od rozwiernalnych; są mało popularne, ale warto je stosować do dużych powierzchni przeszklonych na parterze lub przy balkonie, skąd łatwo je umyć z zewnątrz bez otwierania.

Szyby

Szyby okienne są najsłabszymi termicznie miejscami w ścianach budynku, a zatem przyczyniają się w znacznym stopniu do strat energii. Dlatego warto zwracać uwagę na to, jaki jest ich współczynnik przenikania ciepła. Standardem w produkcji okien są szyby zespolone, czyli dwie tafle szkła oddzielone od siebie i uszczelnione na krawędziach

dziach ramką dystansową. Przestrzeń między nimi może być wypełniona powietrzem lub też gazem szlachetnym (argon lub krypton), dzięki czemu straty ciepła są mniejsze. Niekiedy stosuje się szyby zespolone dwukomorowe (trzy tafle szkła).

Oprócz standardowych szyb gładkich ze szkła typu float, które są w pełni przezroczyste, można zamówić szyby niskoemisyjne typu termofloat, pokryte powłoką z tlenków metali, dzięki której ciepło z pomieszczenia jest odbijane do wnętrza.

Profile

Jednym z parametrów decydujących o właściwościach i cenach okien jest liczba komór w profilu. Większa liczba komór (pięć lub osiem) sprawia, że okno:

- jest sztywniejsze i bardziej wytrzymałe,
- ma mniejszy współczynnik przenikania ciepła U , dzięki czemu ucieka przez nie mniej ciepła,
- jest droższe.

Producenci oferują profile trzy-, cztero-, pięcio-, a nawet ośmiokomorowe. Optymalnym rozwiązaniem są profile cztero- lub pięciokomorowe i takie właśnie okna są obecnie najczęściej kupowane. Dorównują one parametrami oknom drewnianym, a jednocześnie są tańsze. Okna z liczbą komór większą niż pięć są znacznie droższe, a co do tego, czy dużo lepsze,

Jeśli chodzi o okna
możesz żądać
wszystkiego



Podobnie jak oczy nadają charakter ludzkiej twarzy, tak okna i drzwi tworzą charakter budynku, nadając mu ostateczny szlif.

Systemy okienne **aluplast**[®] powstały po to, by spełnić wszystkie Twoje wymagania i oczekiwania. Wybierz wymarzony kształt; wybierz swój ulubiony kolor; wybierz najwygodniejszy sposób otwierania. Wybierz **aluplast**[®]. Pozycja lidera zobowiązuje.



aluplast[®]
Kunststoff-Fenstersysteme

Aluplast Sp. z o.o.
ul. Goleżycka 25 A, 61 - 357 Poznań
tel. 061 654 34 00, fax. 061 654 34 99
e-mail: aluplast@aluplast.com.pl
http://www.aluplast.com.pl



▲ U wielu producentów można zamówić okna o dowolnym kształcie. Ograniczeniem są jedynie wymogi statyczne

zdania są podzielone. Większa liczba komór oznacza mniejsze ich wymiary, co pociąga za sobą brak miejsca na kształtowniki usztywniające – w związku z tym okno może mieć mniejszą sztywność i wytrzymałość.

Główne komory profili usztywniane są kształtownikami stalowymi. Stal powinna być ocynkowana, a grubość kształtowników – nie mniejsza niż 1,5 mm. O tym, że producent okien zastosował kształtowniki usztywniające, świadczą wkręty na zewnętrznym obwodzie okna. Można to także sprawdzić, przykładając do ramy magnes.

Kupując okna, warto się upewnić, czy powierzchnia profili jest błyszcząca i jednolita kolorystycznie. Odbarwienia, smugi lub zmatowienie powierzchni może być wynikiem błędów w produkcji.

Firma montująca okna powinna przywieźć je zabezpieczone taśmą i folią chroniącą przed zarysowaniem powierzchni.

Podział okien szprosami

Szpros są zazwyczaj elementem **ozdobnym**, który mocuje się dwójako:

- **wewnątrzszybowe** – mocuje się na stałe wewnątrz zestawu szybowego,
- **wiedeńskie** – nakleja się na szybę.

W oknach o dużej powierzchni, a także w oknach przeznaczonych do obiektów zabytkowych lub na takie stylizowanych, stosuje się niekiedy szpros **konstrukcyjne**, między które wstawia się oddzielne zestawy szybowe.



▲ Można zamówić okucia wyposażone w zamek

Ramka dystansowa

Ramka dystansowa pełniąc funkcję uszczelnienia krawędzi szyb zespolonych to najsłabszy punkt konstrukcyjny okna. Ramki wykonane są najczęściej z aluminium, przez co tworzą się tu mostki cieplne. Można temu zapobiec stosując droższe okna wyposażone są w tzw. **cieplą ramkę** wykonaną z materiału izolacyjnego lub stali szlachetnej.

Ponieważ na energooszczędność okna wpływa także szczelność szyb zespolonych, ramka dystansowa nie powinna być wykonana z elementów, cięta ani łączona w narożach szyby, bo zmniejszałyby to szczelność zestawu szybowego: jeśli ucieka z niego gaz, izolacyjność okna się pogarsza. W takiej sytuacji nie pomogłoby nawet zastosowanie cieplej ramki. Najlepsze parametry mają ramki gięte, zaginane w narożach okna.

Szczelność

Szczelność okien określa współczynnik α infiltracji powietrza. Właściwy mikroklimat jest zapewniony jeśli ta wartość zawiera się w granicach od 0,5 do 1 m³. W obecnie produkowanych oknach wartość α wynosi 0,1-0,3 m³. Oznacza to, że okna są tak szczelne, że praktycznie w stanie zamkniętym wcale nie przepuszczają powietrza, a zatem – w przeciwieństwie do okien w starszych domach – nie ma przez nie żadnej wentylacji. Chociaż starsze okna rozwiązywały w pewnym stopniu problem wentylacji, przyczyniały się też do dużych strat ciepła. Obecnie pomieszczenia wentyluje się między innymi dzięki funkcji rozszczelniania okien: między ościeżnicą i ramą tworzy się niewielka szczelina, przez którą odby-

Ważne oznaczenia

Na ramce międzyszybowej powinny znajdować się następujące oznaczenia:

- nazwa producenta,
- znak B (lub CE),
- oznaczenie partii produkcyjnej,
- nazwa handlowa szyby,
- wartość współczynnika przenikania ciepła U ,
- informacja o zestawie szybowym, np. 4/16Ar/4T oznacza: szyba zewnętrzna grubości 4 mm, ramka dystansowa szerokości 16 mm, przestrzeń wypełniona argonem, szyba wewnętrzna grubości 4 mm z powłoką niskoemisyjną.

wa się wymiana powietrza. Dobrą wentylację zapewnia też zastosowanie w szczelnych oknach (lub w ścianach) nawiewników. Do wietrzenia pomieszczeń można też zastosować klimatyzator lub wentylację mechaniczną nawiewno-wywiewną.

O szczelności okna decydują w dużej mierze uszczelki umieszczone przy szybie i na styku skrzydła z ramą. Standardowo są w czarnym kolorze, choć w niektórych modelach montowane są również białe lub szare, uważane za bardziej estetyczne. Za dodatkowe uszczelki, a także za uszczelki w kolorze innym niż czarny trzeba dodatkowo dopłacać.

Uszczelka musi być gładka, bez zgrubień, wgniecień i załamania. W starych typach okien, które nie miały funkcji rozszczelniania w mechanizmie zamykającym, wycinało się fragmenty uszczelki. W obecnie produkowanych oknach wycinanie uszczelki nie ma sensu i prowadzi do niekontrolowanych strat ciepła przez okna.

Okucia

Płynność otwierania, uchylania i zamykania zależy od jakości okuć. Najczęściej okna wyposażone są w okucia montowane na obwodzie skrzydła i dlatego nazywane **obwie-dniowymi**. Składają się z zawiasów i mechanizmu ryglującego. Po przekręceniu klamki skrzydło blokuje się w ościeżnicy przez wysunięcie kilku bolców. Liczbę takich punktów dostosowuje się do wymiarów skrzydła.

Okucia obwie-dniowe umożliwiają wietrzenie pomieszczeń przez rozszczelnianie lub uchylanie okien, podtrzymują skrzy-

dło w wybranym położeniu i zabezpieczają przed przypadkowym zatrzaśnięciem. Na blasze okucia powinna być wykuta jego marka.

Do domu jednorodzinnego można kupić okna z szybami antywłamaniowymi i **okuciami antywyważeniowymi**, które utrudniają włamanie. Jako zabezpieczenie przeciwko wyważeniu skrzydła stosuje się m.in. zasuwki antywyważeniowe, nakładki na dolny zawias (uniemożliwiają podniesienie i wyważenie skrzydła) oraz trzpienie i zaczepy antywyważeniowe (lepiej łączą skrzydło z ościeżnicą).

Wymiary, kształt i kolor

Wybierając okna z PVC, możemy dobierać wymiary, kształty oraz kolory.

Niewskazane jest zamawianie okien zbyt dużych, bo ramy z plastiku mają niewielką sztywność, mimo że wzmocnione są kształtownikami. Producenci podkreślają, że wysokość skrzydła okna rozwieranego wzmocnionego kształtownikami stalowymi nie powinna przekraczać 2,3 m, a szerokość – 1,5 m. Jeśli chcemy kupić okno większe, najlepiej wybrać model nieotwierany. Warto pamiętać, że okna o nietypowych kształtach

i wymiarach są droższe od standardowych.

Jednym z powodów, dla których okna z PVC cieszą się rosnącym zainteresowaniem, jest ich bogata kolorystyka. Produkuje się profile jednobarwne – od najpopularniejszych białych po prawie czarne – a także imitujące barwę i strukturę dębu, mahoni lub orzecha. Mogą być barwione w masie (wtapianie barwy na głębokość 2–3 mm), lakierowane w technologii termoutwardzalnej lub wykończone foliami zgrzewanymi z powierzchnią profilu. Najtrwalszy efekt daje barwienie w masie: powierzchnia takiego okna jest bardziej odporna na zarysowania. Delikatniejsze są okna pokryte folią, a najmniej trwałe jest wykończenie przez lakierowanie.

Okno może mieć inny kolor na zewnątrz i od strony pomieszczeń. Te, które mają niestandardowe kolory, robi się na zamówienie i są około 20% droższe od białych jeśli kolor ma być z jednej strony i ok. 30 %, jeśli z obydwu stron.

Standardowe okna można często kupić od ręki, ale na nietypowe czeka się przynajmniej 2 tygodnie, a ich ceny kalkulowane są indywidualnie. ■

▼ Standardowo okna dostępne są w kolorze białym. Na specjalne zamówienie profile pokrywa się kolorową folią



fot. Thermoplast

► Dźwiękoszczelność

Zamawiając okna, należy zdecydować, w jakim stopniu mają tłumić hałas, co oczywiście warto dostosować do charakteru okolicy, w jakiej stoi dom. Jeśli nie dochodzi doń uciążliwy hałas, nie ma potrzeby inwestować w droższe, dźwiękoszczelne okna, docenią je natomiast mieszkańcy domu zbudowanego przy ruchliwej ulicy.

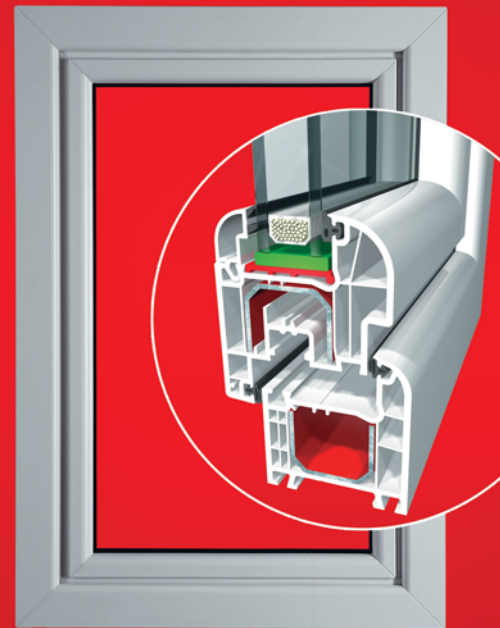
Izolacyjność akustyczną okien określa symbol **Rw**. Im wartość **Rw** wyższa, tym okno lepiej wycisza hałas zewnętrzny. **Rw** dla okna standardowego wynosi 32–35 dB, dla okna dźwiękoszczelnego – 45 dB.

Na stopień izolacyjności akustycznej wpływają:

- rodzaj i grubość szyby,
- konstrukcja ram,
- rodzaj gazu wypełniającego przestrzeń między szybami.

Okna dźwiękoszczelne tłumią hałas o 20–30 dB.

Łagodność kształtów doskonałość formy



Łagodność, harmonia i funkcjonalność. Każdy wykonany z największą precyzją detal podporządkowany jest tym wymaganiom. Seria Round-line została stworzona po to, by zaspokoić najbardziej wyrafinowany gust i najwyższe oczekiwania użytkownika. Zaokrąglone linie nadają oknom nowoczesny i harmonijny wygląd. To seria dla osób ceniących swobodę wyboru i nowoczesność. Zarówno pod względem estetycznym, jak i technologicznym gotowe okno jest zawsze na najwyższym poziomie. Pozycja lidera zobowiązuje.



aluplast®
Kunststoff-Fenstersysteme

Aluplast Sp. z o.o.
ul. Goleżycka 25 A, 61 - 357 Poznań
tel. 061 654 34 00, fax. 061 654 34 99
e-mail: aluplast@aluplast.com.pl
<http://www.aluplast.com.pl>

ZAKUP KONTROLOWANY

■ **Kupujemy z naszym Czytelnikiem okna z PVC**



rys. Horyzont

Poszukiwane: okna z PVC do domu o powierzchni 130 m² – 3 okna podwójne do otworów o wymiarach 150×150 cm, 1 podwójne – 150×120 cm, 1 podwójne – 120×120 cm, 2 – 120×60 cm oraz drzwi balkonowe podwójne do otworów o wymiarach 150×210 cm i 3 pojedyncze – 90×210 cm.

Poszukiwania rozpoczęliśmy od przejrzania ofert firm produkujących okna z profili PVC. Wyznaczyliśmy kilka podstawowych kryteriów: profile muszą być co najmniej pięciokomorowe, białe, o zaokrąglonym kształcie, okna muszą być bardzo szczelne. Wybór był szeroki.

Odwiedziliśmy kilkanaście warszawskich firm oferujących sprzedaż i montaż okien. Prosimy o wycenę według przedstawionego projektu. Najkorzystniejszą, a jednocześnie najbardziej szczegółową ofertę otrzymaliśmy od firmy Masbud na okna Salamander (ceny netto): okna 150×150 cm – 787 zł, 150×120 cm – 684 zł, 120×120 cm – 615 zł, 120×60 cm

– 319 zł, drzwi balkonowe 150×210 cm – 1205 zł, 90×210 cm – 641 zł.

Kupując okna bez montażu należy pamiętać, że do ceny netto dolicza się 22% VAT. Przy zamówieniu okien z montażem, zarówno za okna jak i za montaż płaci się 7% VAT. Po doliczeniu 7% VAT wartość wszystkich okien wyniesie 7946 zł.

Po wstępnej wycenie na podstawie projektu lub podanych przez nas wymiarów, przedstawiciel firmy przyjedzie na miejsce i dokona dokładnych pomiarów. Może się wtedy okazać, że konieczne jest zamówienie okien o nietypowych rozmiarach, a w związku z tym droższych. Różnica w cenie może dochodzić maksymalnie do 10%. W wielu typowych projektach domów można znaleźć uwagę pracowni: „Przed zamówieniem stolarki konieczny obmiar otworów na budowie”.

Cena montażu uzależniona jest od całkowitego obwodu wszystkich okien. W tym wypadku obwód wszystkich okien wynosi 60,6 m. Przy cenie 15 zł/m za montaż zapłacimy 984 zł (w tym 7% VAT).

Należy jeszcze doliczyć cenę montażu parapetów – 30 zł (+7% VAT) za metr bieżący parapetu (× 10 m = 321 zł). Parapety mamy własne, kupione wcześniej bezpośrednio

w zakładzie kamieniarskim. Firmy zajmujące się sprzedażą i montażem okien mają za zwyczaj w swojej ofercie parapety z kamienia, konglomeratu lub drewna.

Całkowity koszt zakupu i montażu okien wyniesie 9251 zł. W cenie uwzględniony jest już rabat, którego udziela nam sprzedawca.

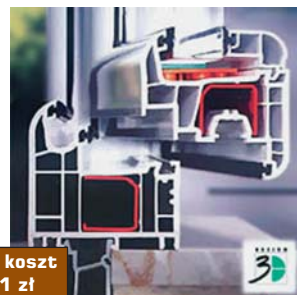
Po dokonaniu dokładnych pomiarów składa się pisemne zamówienie. Od tego czasu na okna trzeba czekać ok. miesiąca. Okna zostaną przywiezione na budowę zabezpieczone przed zarysowaniami (w transporcie i podczas montażu). Montaż zajmie zaledwie jeden dzień, dzięki czemu jeszcze tego samego dnia będzie można zainstalować i włączyć alarm. ■

PRZYKŁADOWY WYBÓR

Salamander 3D

okna 150×150 cm – 787 zł (3 szt.),
150×120 cm – 684 zł, 120×120 cm – 615 zł,
120×60 cm – 319 zł (2 szt.),
drzwi balkonowe 150×210 cm – 1205 zł,
90×210 cm – 641 zł (3 szt.).

Wartość okien i drzwi z 7% VAT – 7946 zł
Montaż okien i drzwi – 984 zł
Montaż parapetów wewnętrznych – 321 zł



łącznie koszt 9251 zł

Z doświadczeń Czytelników

Gdy moi rodzice kupili nowe okna, byli zadowoleni, że wreszcie nie będą im firanki fruwały i będzie cieplej w domu. Niestety „FACHOWCY” tak je zamontowali, że mało tego, że nadal wiało pod parapetem, to jeszcze podczas deszczu ściana wewnątrz była mokra!!! Porażka.

Marcyśka

Najlepiej jest kupić od sprawdzonej firmy – która jest już wiele lat na rynku i nie zniknie za rok – bo wiesz, gdzie się zgłosić z reklamacjami. My kupiliśmy od znango producenta – dwa razy przyjechali i regulowali okna – bez problemu...

edit

Aja polecam wszystkim okna Salamander 3D. Zanim je kupiłem obejrzałem u znajomych okna chyba kilkunastu producentów po 2–3 latach eksploatacji i niektóre już po 3 latach zmieniają odcienie i już nie są tak dźwiękoszczelne, inne też mają słabości, a Salamander cały czas biały, jak się je ogląda to od razu widać, że nie gruby profil, a 3 uszczelki robią swoje. Fakt, może nie są one najtańsze, ale jak na razie nie mogę być niezadowolony. Polecam.

Guest_kruk_*

Kupiłem okna firmy Jezierski w okleinie dwustronnej „Kanadian”, profil 5-komorowy. Odpowiadał mi stosunek ceny do jakości. Jakość jest naprawdę wysoka, a cena wyraźnie niższa niż okien PVC znanych, krajowych firm. Za ich największą zaletę uważam energooszczędność – 5 „prawdziwych” komór, grube ścianki pomiędzy komorami, a nie cieniutkie jak papier przegrody.

enero