

**OKPOL®**




# OKNA I DRZWI PVC

Katalog produktów obowiązuje od 09.2020

# Profile okienne

Energooszczędność i wysoki komfort użytkowania



**Uw od 0,81**  
W/m<sup>2</sup>K\*

**76AD OPTI**  
niemiecki, markowy profil  
**KÖMMERLING®**

- 76mm, 2 uszczelki
- optymalna izolacyjność termiczna  $U_f = 1,1 \text{ W/m}^2\text{K}$ \*
- pakiety szybowe 24-48 mm
- doskonała statyka
- atrakcyjny design
- efektywna ochrona przed hałasem
- podwyższona ochrona antywłamaniowa do RC2
- trwałość i komfort użytkowania

Najwyższe parametry izolacji



**Uw od 0,79**  
W/m<sup>2</sup>K\*

**88MD PREMIUM**  
niemiecki, markowy profil  
**KÖMMERLING®**

- 88mm, 3 uszczelki
- optymalna izolacyjność termiczna  $U_f = 1,00 \text{ W/m}^2\text{K}$ \*
- pakiety szybowe 48 mm
- doskonała statyka
- atrakcyjny design
- efektywna ochrona przed hałasem
- podwyższona ochrona antywłamaniowa do RC2
- dodatkowa, środkowa uszczelka
- trwałość i komfort użytkowania

Dostępne, standardowe kolory oklein

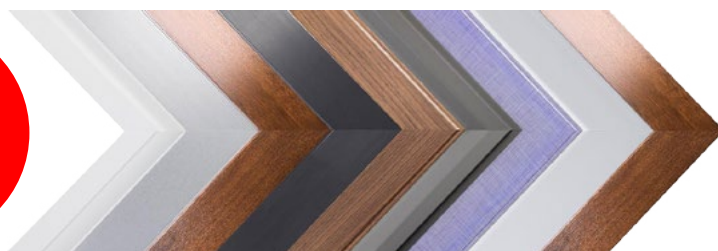


Dostępne kolory uszczeliek



Do okien o białym kolorze stolarki standardowo stosuje się czarną lub szarą uszczelkę. W przypadku stolarki z dodatkowym dekiem - uszczelkę czarną.

Perfekcyjny zgrzew – metodą bezwyżywkową V-Perfect (niemal niewidoczny dla ludzkiego oka)

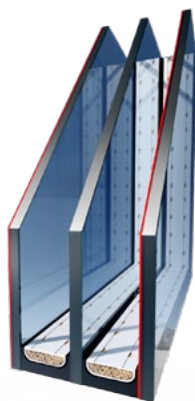


# Pakiety szybowe



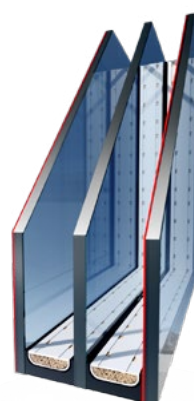
**24 mm (A22)**

- budowa: 4/16/4
- pakiet dwuszybowy
- gaz szlachetny - argon
- ciepła ramka międzyszybowa
- powłoka niskoemisyjna
- $U_g = 1,0 \text{ W/m}^2\text{K}$



**44 mm (A24)**

- budowa: 4/16/4/16/4
- pakiet trzyszybowy
- gaz szlachetny - argon
- 2x ciepła ramka międzyszybowa
- 2x powłoka niskoemisyjna
- $U_g = 0,6 \text{ W/m}^2\text{K}$



**48 mm (A192)**

- budowa: 4/18/4/18/4
- pakiet trzyszybowy
- gaz szlachetny - argon
- 2x ciepła ramka międzyszybowa
- 2x powłoka niskoemisyjna
- $U_g = 0,5 \text{ W/m}^2\text{K}$

Dostępne kolory ramek międzyszybowych



Ciepła ramka  
**Chromatech  
Ultra**  
w standardzie

**WINK  
HAUS**

# Okucia activPilot concept



Eleganckie i funkcjonalne zaczepy uniwersalne ze znakiem rozpoznawczym okucia activPilot.



Dzięki zaokrąglonym krawędziom zawiasów łatwo utrzymać okno w czystości.



Dźwignia z przyciskiem ułatwia otwieranie skrzydła biernego w oknach ze słupkiem ruchomym. Ma też niewątpliwe walory estetyczne.



System ryglowania ośmiokątnym grzybkim to mechanizm perfekcyjny pod względem funkcjonalnym.



Estetyczny kształt zaczepów i zawiasów ułatwia czyszczenie i pielęgnację okien.

Podwyższona klasa antywłamaniowa w standardzie



Element wielofunkcyjny to połączenie blokady obrotu klamki oraz podnośnika skrzydła.





KÖMMERLING®

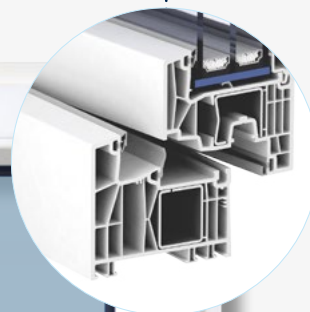
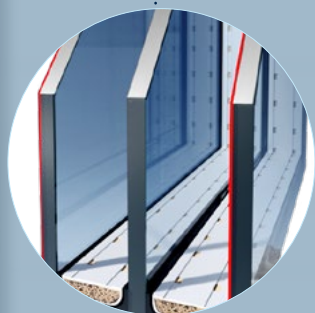
# Atrakcyjny design

Bezpieczeństwo  
na długie  
lata

10 lat  
gwarancji  
na pakiet szczybowy\*

Podwyższona klasa  
antywlamaniowa  
w standardzie!

10 lat  
gwarancji  
na profile\*

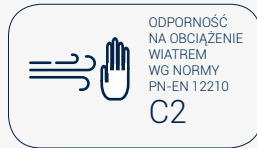
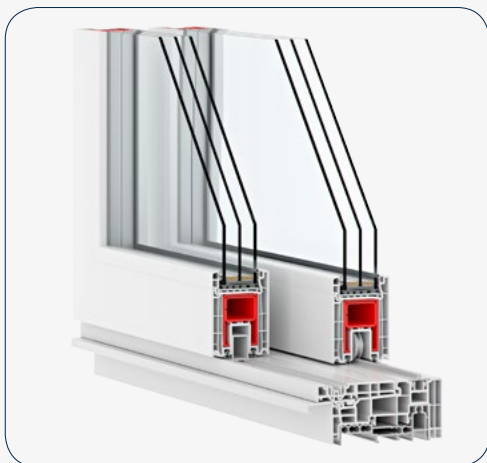


Zgrzewy  
w technologii  
V- Perfect  
w standardzie

Klamka Secustic  
w standardzie  
4 kolory do wyboru

**Ciepła ramka  
w standardzie!**

Drzwi HST cechuje wysoka stabilność konstrukcji, estetyczne wykonanie i bardzo duża izolacyjność termiczna. Drzwi wykonane są niezwykle precyzyjnie. Pełne wzmocnienia po obwodzie ramy / skrzydła umożliwiają tworzenie dużych gabarytów. Możliwość zastosowania pakietu 44 mm.



Okucia G-U dedykowane do systemu

**Najwyższa - IV klasa szczelności konstrukcji**

**Dodatkowy zestaw górnych wózków jezdnych wspomaga pracę skrzydła**

**Łatwa i płynna obsługa**

**Duże rozmiary!**

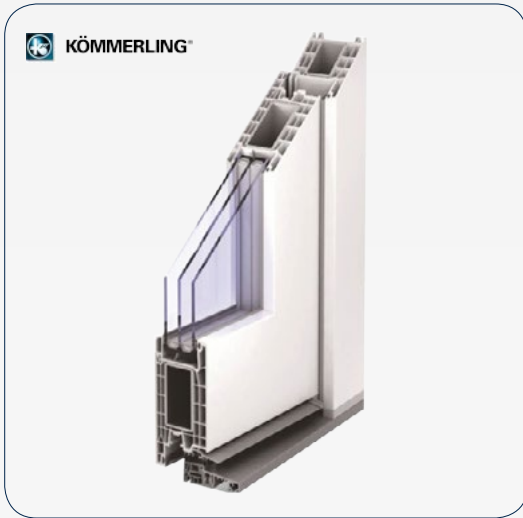
**5000 x 2517 mm**

**Zgrzewy w technologii V- Perfect w standardzie**

**Próg: - niski - standardowy**



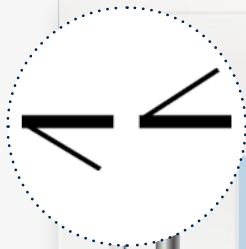
Drzwi zewnętrzne naszej produkcji cechuje niezwykła estetyka wykonania. Dbałość o każdy szczegół potwierdzają zastosowane podzespoły znanych i renomowanych marek. Dodatkowo, drzwi można dopasować do własnych potrzeb wybierając kolor, panel czy sposób otwierania.



Oferujemy szeroką gamę dodatków



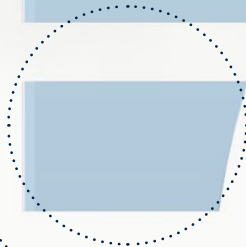
Otwierane na zewnątrz i do wewnątrz



Najwyższej jakości zawiasy dr Hahn



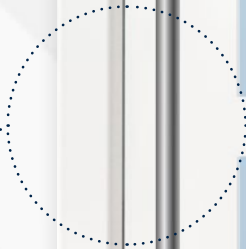
Duży wybór paneli



Wielopunktowa zasuwica



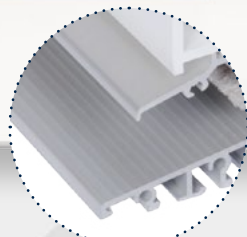
Różne opcje zamykania:  
- klamka  
- gałka  
- pochwył



4 kolory okuć do wyboru



Niski próg renomowanej firmy Alumaster





// Otwórz z nami nowe perspektywy  
i zobacz także katalog do okien dachowych



OKPOL Sp. z o.o.  
ul. Topolowa 24  
49-318 Skarbimierz-Osiedle

[www.sklep.okpol.pl](http://www.sklep.okpol.pl)

biuro obsługi klienta:  
tel. 77 404 66 77  
600321192  
698660072  
[bok@okpol.pl](mailto:bok@okpol.pl)

serwis:  
tel. 787099705  
[serwis@okpol.pl](mailto:serwis@okpol.pl)

[okpol@okpol.pl](mailto:okpol@okpol.pl)  
[www.okpol.pl](http://www.okpol.pl)

### Masz pytania?

Zapytaj Doradcę Techniczno - Handlowego:

dolnośląskie	608358703	602294627
kujawsko-pomorskie	608046094	532756930
lubelskie	608046094	532750635
lubuskie	608044395	
łódzkie	608046094	608358703
małopolskie	532750635	608499331
mazowieckie	608046094	600452253
opolskie	608499331	608358703
podkarpackie	532750635	
podlaskie	600452253	
pomorskie	532756930	
śląskie	608499331	
świętokrzyskie	532750635	
warmińsko-mazurskie	600452253	
wielkopolskie	608044395	608358703
zachodniopomorskie	532756930	

Zamów wycenę:  
[wycenyptionowe@okpol.pl](mailto:wycenyptionowe@okpol.pl)