



KOTŁY KONDENSACYJNE < 35 kW

Katalog produktów

25
lat
W POLSCE

 **IMMERGAS**

BEZPIECZEŃSTWO I CIEPŁO NA LATA



Wybierając kotły z oferty Immergas decydujesz się na produkt wysokiej jakości, dopasowany do Twoich potrzeb, przyjazny środowisku. Otrzymujesz także **BEZPŁATNĄ** gwarancję, którą po rejestracji kotła możesz wydłużyć o **dodatkowe 3 lata**.

Gwarancja Immergas to także:

- Przypomnienie o corocznych przeglądach
- Profesjonalny serwis
- Naprawy tylko na oryginalnych częściach
- Dostęp do historii serwisowej Twojego urządzenia
- Możliwość odzyskania karty gwarancyjnej



Pompy
ciepła



Kotły
gazowe



Energia
słoneczna





CO ZROBIĆ, BY UZYSKAĆ BEZPŁATNE PRZEDŁUŻENIE GWARANCJI O 3 LATA?

Więcej informacji na: 5latgwarancji.immergas.pl



ZAKUP PRODUKTU

1 KROK

Kup produkt w punkcie handlowym z ważną Akredytacją Immergas - listę punktów sprzedaży znajdziesz na immergas.pl/gdzie-kupic/dystrybutorzy

Pamiętaj, że tylko w punkcie z Akredytacją dostajesz możliwość wydłużenia gwarancji. Sprawdź przed zakupem! Jeśli sklepu, w którym chcesz kupić nasz produkt nie ma na liście, poszukaj innego sprzedawcy.

ZYSKUJESZ:

- Możliwość wydłużenia gwarancji z 2 do 5 lat
- Gwarancja profesjonalnej obsługi
- Pakiet dodatkowych korzyści



MONTAŻ I PIERWSZE URUCHOMIENIE

2 KROK

Po przeprowadzeniu prac instalacyjnych przez wykwalifikowanego instalatora, wykonaj pierwsze uruchomienie, korzystając z usług serwisu z ważnymi uprawnieniami Immergas, dzięki czemu otrzymujesz prawidłowe uruchomienie kotła, efektywne działanie instalacji grzewczej i bezpieczną eksploatację urządzenia.

Listę serwisów znajdziesz na znajdzserwis.immergas.pl

Uruchomienie kotła przez serwis Immergas formalnie uruchamia ochronę gwarancyjną urządzenia.

UWAGA:

Koszt pierwszego uruchomienia kotła kondensacyjnego pokrywa Immergas, nie wliczając kosztów dojazdu.



REJESTRACJA KOTŁA

3 KROK

Zarejestruj kocioł w Strefie Klienta, na klient.immergas.pl za pośrednictwem infolinii lub za pomocą formularza on-line.



Czas na rejestrację to aż **24 miesiące**

ZYSKUJESZ:

- Dostęp do informacji o Twoim urządzeniu
- Wygodny kontakt z Twoim serwisem
- Przypomnienie o przeglądach
- Możliwość wyrażenia opinii
- Możliwość odzyskania karty gwarancyjnej w przypadku jej zniszczenia lub zgubienia



COROCZNE PRZEGLĄDY GWARANCYJNE

4 KROK

Aby utrzymać gwarancję, należy co roku wykonywać przegląd urządzenia.



ZYSKUJESZ:

- Bezpieczeństwo
- Większą sprawność i żywotność urządzenia
- Mniejsze zużycie paliwa
- Zapewnienie o należycie zabezpieczonej instalacji grzewczej

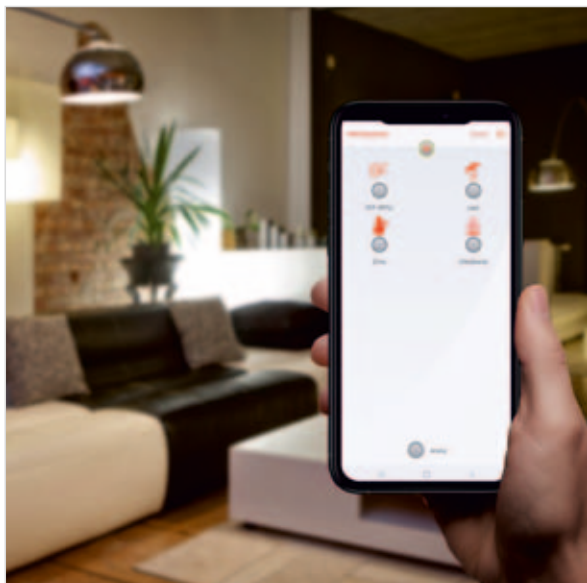


OFERTA DLA DOMU

Aksesoria dodatkowe

Dzięki rozbudowanej ofercie Immergas stworzysz kompletny i kompatybilny system grzewczy. Nasze akcesoria pozwolą również na sprawne zarządzanie ciepłem w Twoim domu oraz przedłużą żywotność instalacji.

ZADBAJ O KOMFORT SWOJEJ RODZINY! OSZCZĘDZAJ CZAS I PIENIĄDZE!



DOMINUS:

- 📱 **Zdalne sterowanie systemem grzewczym** – aplikacja pozwala na sterowanie systemem z dowolnego miejsca na świecie
- 📱 **Komfort użytkowania i bezpieczeństwo** – stały dostęp do parametrów daje większą kontrolę nad pracą instalacji
- 📱 **Prosta, intuicyjna obsługa** – w całości w języku polskim, dostępna dla systemów Android i iOS
- 📱 **Oszczędność kosztów ogrzewania** – stały dostęp i kontrola nad pracą systemu grzewczego to możliwości dopasowania pracy instalacji do potrzeb i możliwość zmiany w sytuacjach wyjątkowych

Zmiękcacz wody z serii IMMERSOFT:

- 📱 **Ochrona przed kamieniem i osadem** – chroni instalację, armaturę oraz urządzenia AGD przed działaniem kamienia
- 📱 **Prosta obsługa i kompaktowe wymiary** – zmiękcacz działa automatycznie na zasadzie inteligentnej regeneracji złoża, a dzięki niewielkim rozmiarom bez problemu zmieści się w szafce kuchennej
- 📱 **Oszczędność pieniędzy i ochrona środowiska** – woda w twoim domu będzie miękka, dzięki czemu zużyjesz mniej środków do czyszczenia i prania, a także przedłużysz żywotność wszystkich urządzeń w twoim domu



Filtr magnetyczny MG1:

- 📱 Dodatkowa ochrona przed osadami i korozją
- 📱 FILTR MG1 to jeden z najmniejszych filtrów dostępnych na rynku, montowany bezpośrednio pod kotłem








Victrix Tera

wiszący kocioł kondensacyjny dostępny w wersji
jednofunkcyjnej i dwufunkcyjnej



Zalety:

- 
WYMIENNIK ZE STALI NIERDZEWNEJ INOX – zastosowanie wymiennika ciepła w postaci jednorurowej węzownicy ze stali nierdzewnej to zminimalizowana liczba łączeń, co gwarantuje zbilansowany przepływ czynnika grzewczego.
- 
SPRAWNA KONSERWACJA – konstrukcja wymiennika pozwala na łatwiejszą konserwację i zmniejsza ryzyko zanieczyszczenia.
- 
KOMPAKTOWE WYMIARY – głębokość kotłów to jedynie **25 cm**, co czyni je jednymi z najmniejszych kotłów gazowych wśród dostępnych na rynku. Takie wymiary umożliwiają zamontowanie urządzenia niemalże w każdym miejscu.
- 
EKONOMICZNA PRACA – szeroki zakres modulacji mocy od 16 do 100% jest gwarancją płynnej i ekonomicznej pracy kotła nawet w niewielkich lokalach.
- 
MOŻLIWOŚĆ ZDALNEGO ZARZĄDZANIA – kotły z tej serii są kompatybilne z aplikacją Dominus, pozwalającą na zarządzanie pracą systemu grzewczego za pomocą urządzeń mobilnych z dowolnego miejsca na ziemi.

EFEKTYWNOŚĆ ENERGETYCZNA



Dane techniczne [j.m.]	Victrix TERA 28 1	Victrix TERA 32 1	Victrix TERA 24 Plus	Victrix TERA 35 Plus 1
Moc c.o. minimalna/nominalna (80/60°C) [kW]	4,3 ÷ 24,1	4,9 ÷ 28,0	4,3 ÷ 24,1	6,1 ÷ 32,0
Moc c.o. minimalna/nominalna (50/30°C) [kW]	4,8 ÷ 26,1	5,5 ÷ 30,3	4,8 ÷ 26,1	6,6 ÷ 34,4
Maksymalne ciśnienie robocze c.o. [bar]	3	3	3	3
Maksymalna temperatura robocza c.o. [°C]	90	90	90	90
Zakres regulacji temperatury c.o. (maksymalny zakres roboczy) [°C]	20 ÷ 85	20 ÷ 85	20 ÷ 85	20 ÷ 85
Temperatura ustawialna c.w.u. [°C]	30 ÷ 60	30 ÷ 60	-	-
Wydajność c.w.u. przy pracy ciągłej (ΔT=30°C) [l/min]	14,1	16,5	-	-
Ciężar kotła pustego/napełnionego [kg]	33,6 / 35,8	35,50 / 37,91	32,0 / 33,8	36,7 / 40,5
Podłączenie elektryczne [V/Hz]	230 / 50	230 / 50	230 / 50	230 / 50
Znamionowy prąd pobierany [A]	0,6	0,76	0,60	0,95
Moc zainstalowana [W]	80	105	80	120
Stopień ochrony elektrycznej	IPX5D	IPX5D	IPX5D	IPX5D
Kategoria	II2ELw3P	II2ELw3P	II2ELw3P	II2E3P



Victrix OMNIA

kondensacyjny, wiszący kocioł dwufunkcyjny



- ✓ **PODŁĄCZENIA WG STANDARDU DIN** – idealny dla rynku wymian. Pozwala zastąpić przestarzałe kotle, również innych marek, bez konieczności modyfikacji istniejącej instalacji.
- ✓ **WYMIENNIK ZE STALI NIERDZEWNEJ INOX** – zastosowanie wymiennika ciepła w postaci jednorurowej węzownicy ze stali nierdzewnej to zminimalizowana liczba łączeń, co gwarantuje zbilansowany przepływ czynnika grzewczego.
- ✓ **KOMPAKTOWE WYMIARY** – kocioł ma wymiary **738 x 400 x 247 mm**, co czyni go jednym z najbardziej kompaktowych kotłów gazowych dostępnych na rynku.
- ✓ **ELEKTRONICZNY ZAWÓR GAZU** – precyzyjne tworzenie składu mieszanki gaz-powietrze, brak konieczności zmiany dysz przy zmianie rodzaju gazu.
- ✓ **MOŻLIWOŚĆ ZDALNEGO ZARZĄDZANIA** – kotle z tej serii są kompatybilne z aplikacją Dominus, pozwalającą na zarządzanie pracą systemu grzewczego za pomocą urządzeń mobilnych.

EFEKTYWNOŚĆ ENERGETYCZNA



Dane techniczne [j.m.]

Dane techniczne [j.m.]	VICTRIX OMNIA
Moc c.o. minimalna/nominalna (80/60°C) [kW]	4,1 ÷ 20,2
Moc c.o. minimalna/nominalna (50/30°C) [kW]	4,5 ÷ 21,8
Maksymalne ciśnienie robocze c.o. [bar]	3
Maksymalna temperatura robocza c.o. [°C]	90
Zakres regulacji temperatury c.o. (maksymalny zakres roboczy) [°C]	20 ÷ 85
Temperatura ustawialna c.w.u. [°C]	20 ÷ 60
Wydajność c.w.u. przy pracy ciągłej (ΔT=30°C) [l/min]	12,5
Ciężar kotła pustego/napełnionego [kg]	29,0 / 31,0
Podłączenie elektryczne [V/Hz]	230 / 50
Znamionowy prąd pobierany [A]	0,67
Moc zainstalowana [W]	90
Stopień ochrony elektrycznej	IPX5D
Kategoria	I 2ELwLs3P



Victrix EXA ErP

kondensacyjny, wiszący kocioł dostępny w wersji
jednofunkcyjnej i dwufunkcyjnej



- ✓ **NIEZALEŻNE STREFY GRZEWCZE** – możliwość współpracy z rozdzielaczami hydraulicznymi DIM
- ✓ **INTUICYJNA OBSŁUGA** – przyjazny dla użytkownika interfejs, czytelny wyświetlacz LCD oraz sterowanie za pomocą przycisków i pokręteł ułatwia obsługę kotła.
- ✓ **WYMIENNIK ZE STALI NIERDZEWNEJ INOX** – wymiennik ze stali nierdzewnej charakteryzuje się wysoką trwałością i odpornością na korozję.
- ✓ **SZEROKA GAMA ZASTOSOWAŃ** – modernizacja istniejących instalacji oraz budowa nowych.
- ✓ **MOŻLIWOŚĆ ZDALNEGO ZARZĄDZANIA** – kotły z tej serii są kompatybilne z aplikacją Dominus, pozwalającą na zarządzanie pracą systemu grzewczego za pomocą urządzeń mobilnych z dowolnego miejsca na ziemi.

EFEKTYWNOŚĆ ENERGETYCZNA



Dane techniczne [j.m.]	V EXA 28 1 ERP	V EXA 24 X 1 ERP
Moc c.o. minimalna/nominalna (80/60°C) [kW]	5,5 ÷ 23,7	5,5 ÷ 23,7
Moc c.o. minimalna/nominalna (50/30°C) [kW]	6,1 ÷ 25,7	6,1 ÷ 25,7
Maksymalne ciśnienie robocze c.o. [bar]	3	3
Maksymalna temperatura robocza c.o. [°C]	90	90
Zakres regulacji temperatury c.o. (maksymalny zakres roboczy) [°C]	20 ÷ 85	20 ÷ 85
Temperatura ustawialna c.w.u. [°C]	30 ÷ 60	30 ÷ 60
Wydajność c.w.u. przy pracy ciągłej (ΔT=30°C) [l/min]	13,7	-
Ciężar kotła pustego/napełnionego [kg]	37,0 / 40,4	36,0 / 39,0
Podłączenie elektryczne [V/Hz]	230 / 50	230 / 50
Znamionowy prąd pobierany [A]	0,56	0,56
Moc zainstalowana [W]	76	76
Stopień ochrony elektrycznej	IPX5D	IPX5D
Kategoria	I12ELw3P	I12ELw3P



Victrix TT 2 ErP

Kondensacyjny, wiszący kocioł dostępny w wersji
jednofunkcyjnej i dwufunkcyjnej

VICTRIX TT



- ✓ **INTUICYJNA OBSŁUGA** – przyjazny dla użytkownika interfejs, czytelny wyświetlacz LCD oraz sterowanie za pomocą przycisków i pokręteł ułatwia obsługę kotła.
- ✓ **NISKIE OPORY HYDRAULICZNE** – konstrukcja nowego modułu kondensacyjnego odznacza się mniejszymi oporami wewnętrznymi i gwarantuje wyższe ciśnienie dyspozycyjne na króćcach kotła. Oznacza to, że jest on w stanie obsłużyć bardziej rozbudowaną instalację.
- ✓ **SZEROKI ZAKRES MODULACJI** – nowa płyta elektroniki zapewnia szeroki zakres modulacji mocy (od 15 do 100% mocy znamionowej). Dzięki temu kocioł elastycznie dopasowuje się do zmiennego zapotrzebowania na energię w trakcie sezonu grzewczego, co skutkuje zmniejszeniem kosztów eksploatacji w skali całego roku.
- ✓ **ELEKTRONICZNIE STEROWANY ZAWÓR GAZU** – zastosowanie nowatorskiego rozwiązania, jakim jest elektronicznie sterowany zawór gazu, umożliwi dokładną kontrolę składu mieszanki powietrze – gaz. Kocioł za pomocą szeregu czujników samodzielnie dostosowuje parametry spalania w przypadku różnic w gęstości powietrza lub paliwa. Istotną cechą jest to, że kocioł nie wymaga przebrojenia na inny rodzaj gazu, ponieważ urządzenie samodzielnie dobiera skład mieszanki.

EFEKTYWNOŚĆ ENERGETYCZNA



Dane techniczne [j.m.]	Victrix 12 X TT 2 ERP	Victrix 20 X TT 2 ERP	Victrix 24 TT 2 ERP
Moc c.o. minimalna/nominalna (80/60°C) [kW]	1,9 ÷ 12,0	3,0 ÷ 20,6	3,0 ÷ 20,6
Moc c.o. minimalna/nominalna (50/30°C) [kW]	2,2 ÷ 13,0	3,4 ÷ 21,6	3,4 ÷ 21,6
Maksymalne ciśnienie robocze c.o. [bar]	3	3	3
Maksymalna temperatura robocza c.o. [°C]	90	90	90
Zakres regulacji temperatury c.o. (maksymalny zakres roboczy) [°C]	20 ÷ 85	20 ÷ 85	20 ÷ 85
Temperatura ustawialna c.w.u. [°C]	10 ÷ 60	10 ÷ 60	30 ÷ 60
Wydajność c.w.u. przy pracy ciągłej (ΔT=30°C) [l/min]	-	-	12,2
Ciężar kotła pustego/napełnionego [kg]	32,0 / 33,9	32,0 / 33,9	32,0 / 33,9
Podłączenie elektryczne [V/Hz]	230 / 50	230 / 50	230 / 50
Znamionowy prąd pobierany [A]	0,63	0,69	0,53
Moc zainstalowana [W]	90	90	115
Stopień ochrony elektrycznej	IPX5D	IPX5D	IPX5D
Kategoria	II2ELwLs3P	II2ELwLs3P	II2ELwLs3P



Victrix Maior TT ErP

Kondensacyjny, wiszący kocioł dostępny w wersji
jednofunkcyjnej i dwufunkcyjnej



- ✓ **SZEROKI ZAKRES MODULACJI MOCY** – nowa płyta elektroniki zapewnia szeroki zakres modulacji mocy (od 10 do 100% mocy znamionowej). Dzięki temu kocioł elastycznie dopasowuje się do zmiennego zapotrzebowania na energię w trakcie sezonu grzewczego, co skutkuje zmniejszeniem kosztów eksploatacji w skali całego roku.
- ✓ **KOMPAKTOWE WYMIARY** – dzięki niewielkim gabarytom kotły serii MAIOR TT mogą być instalowane niemal wszędzie, np. w ciągu szafek kuchennych.
- ✓ **INTUICYJNA OBSŁUGA** – przyjazny dla użytkownika interfejs, czytelny wyświetlacz LCD oraz sterowanie za pomocą przycisków i pokręteł ułatwia obsługę kotła. Dodatkowo panel posiada zamykaną pokrywę.
- ✓ **WYMIENNIK ZE STALI NIERDZEWNEJ INOX** – aluminiowo-krzemowo-magnezowy wymiennik ciepła charakteryzuje się wysoką odpornością na korozję oraz małymi oporami hydraulicznymi.
- ✓ **SZEROKA GAMA ZASTOSOWAŃ** – modernizacja istniejących instalacji oraz budowa nowych.

EFEKTYWNOŚĆ ENERGETYCZNA



Dane techniczne [j.m.]	VICTRIX MAIOR 35 TT 1 ERP	VICTRIX MAIOR 35 X TT 1 ERP
Moc c.o. minimalna/nominalna (80/60°C) [kW]	3,5 ÷ 34,2	3,5 ÷ 34,2
Moc c.o. minimalna/nominalna (50/30°C) [kW]	3,9 ÷ 36,0	3,9 ÷ 36,0
Maksymalne ciśnienie robocze c.o. [bar]	3	3
Maksymalna temperatura robocza c.o. [°C]	90	90
Zakres regulacji temperatury c.o. (maksymalny zakres roboczy) [°C]	20 ÷ 85	20 ÷ 85
Temperatura ustawialna c.w.u. [°C]	30 ÷ 60	10 ÷ 60
Wydajność c.w.u. przy pracy ciągłej (ΔT=30°C) [l/min]	16,8	-
Ciężar kotła pustego/napełnionego [kg]	33,4 / 35,8	33,4 / 35,8
Podłączenie elektryczne [V/Hz]	230 / 50	230 / 50
Znamionowy prąd pobierany [A]	0,85	0,85
Moc zainstalowana [W]	120	120
Stopień ochrony elektrycznej	IPX5D	IPX5D
Kategoria	II2ELwLs3P	II2ELw3P



Victrix Zeus 25

Wiszący kocioł dwufunkcyjny z wbudowanym zasobnikiem c.w.u. o pojemności 45 l ze stali nierdzewnej



- ✓ **ZESTAW NACZYNNIA WYRÓWNAWCZEGO C.W.U. W STANDARDZIE** – brak konieczności uzupełniania instalacji o dodatkowy element.
- ✓ **WYMIENNIK ZE STALI NIERDZEWNEJ INOX** – zastosowanie wymiennika ciepła w postaci jednorurowej węzownicy ze stali nierdzewnej to zminimalizowana liczba łączeń, co gwarantuje zbilansowany przepływ czynnika grzewczego.
- ✓ **KOMPLETNA KOTŁOWNIA W JEDNEJ OBUDOWIE** – kocioł fabrycznie wyposażony w elektronicznie sterowaną pompę obiegową, zasobnik c.w.u. o pojemności 45 litrów, grupę bezpieczeństwa c.o. Konstrukcja kotła umożliwia wykonanie recyrkulacji c.w.u.
- ✓ **KOMPAKTOWE WYMIARY** – kocioł ma głębokość równą 410 mm, oznacza to, że jest jednym z najmniejszych na rynku wśród kottów z wbudowanym zasobnikiem c.w.u.
- ✓ **ELEKTRONICZNY ZAWÓR GAZU** – precyzyjne tworzenie składu mieszanki gaz-powietrze, brak konieczności zmiany dysz przy zmianie rodzaju gazu.
- ✓ **MOŻLIWOŚĆ ZDALNEGO ZARZĄDZANIA** – kotły z tej serii są kompatybilne z aplikacją Dominus, pozwalającą na zarządzanie pracą systemu grzewczego za pomocą urządzeń mobilnych.

EFEKTYWNOŚĆ ENERGETYCZNA



Dane techniczne [j.m.]	VICTRIX ZEUS 25
Moc c.o. minimalna/nominalna (50/30°C) [kW]	3,9 ÷ 21,6
Maksymalne ciśnienie robocze c.o. [bar]	3
Maksymalna temperatura robocza c.o. [°C]	90
Zakres regulacji temperatury c.o. (maksymalny zakres roboczy) [°C]	25 ÷ 85
Temperatura ustawialna c.w.u. [°C]	10 ÷ 60
Wydajność c.w.u. przy pracy ciągłej (ΔT=30°C) [l/min]	12,0
Ciężar kotła pustego/napętnionego [kg]	57,6 / 105,4
Podłączenie elektryczne [V/Hz]	230 / 50
Znamionowy prąd pobierany [A]	0,65
Moc zainstalowana [W]	88
Stopień ochrony elektrycznej	IPX5D
Kategoria	I12ELwLs3P



Victrix Zeus Superior ErP

Wiszący kocioł dwufunkcyjny z wbudowanym zasobnikiem c.w.u. o pojemności 54 l



- 
WBUDOWANY ZASOBNIK C.W.U. – kotły serii Victrix Zeus Superior posiadają wbudowany zasobnik c.w.u. o pojemności 54 litry, wykonany ze stali szlachetnej INOX. Nieograniczone możliwości instalacji dzięki niedużym rozmiarom, przy zachowaniu zalet zestawu kotła z wolnostojącym zasobnikiem.
- 
AUTOMATYKA – zaawansowana automatyka kotła pozwala na zmianę poszczególnych parametrów kotła oraz instalacji c.o. i c.w.u. tak, aby dokładnie spełniała oczekiwania domowników w każdej strefie grzewczej.
- 
INTUICYJNA OBSŁUGA – przyjazny dla użytkownika interfejs, duży, czytelny wyświetlacz LCD oraz sterowanie za pomocą przycisków i pokręteł ułatwia obsługę kotła.
- 
WYMIENNIK ZE STALI NIERDZEWNEJ INOX – wymiennik ze stali nierdzewnej charakteryzuje się wysoką odpornością na korozję.
- 
SZEROKA GAMA ZASTOSOWAŃ – modernizacja istniejących instalacji oraz budowa nowych.
- 
KOMPLETNA KOTŁOWNIA W JEDNEJ OBUDOWIE – kocioł fabrycznie wyposażony w elektronicznie sterowaną pompę obiegową, zasobnik c.w.u., grupę bezpieczeństwa c.o. i c.w.u. oraz naczynie wzbiorcze c.w.u. Konstrukcja kotła umożliwia wykonanie recyrkulacji c.w.u. nawet w niewielkim mieszkaniu.

EFEKTYWNOŚĆ ENERGETYCZNA

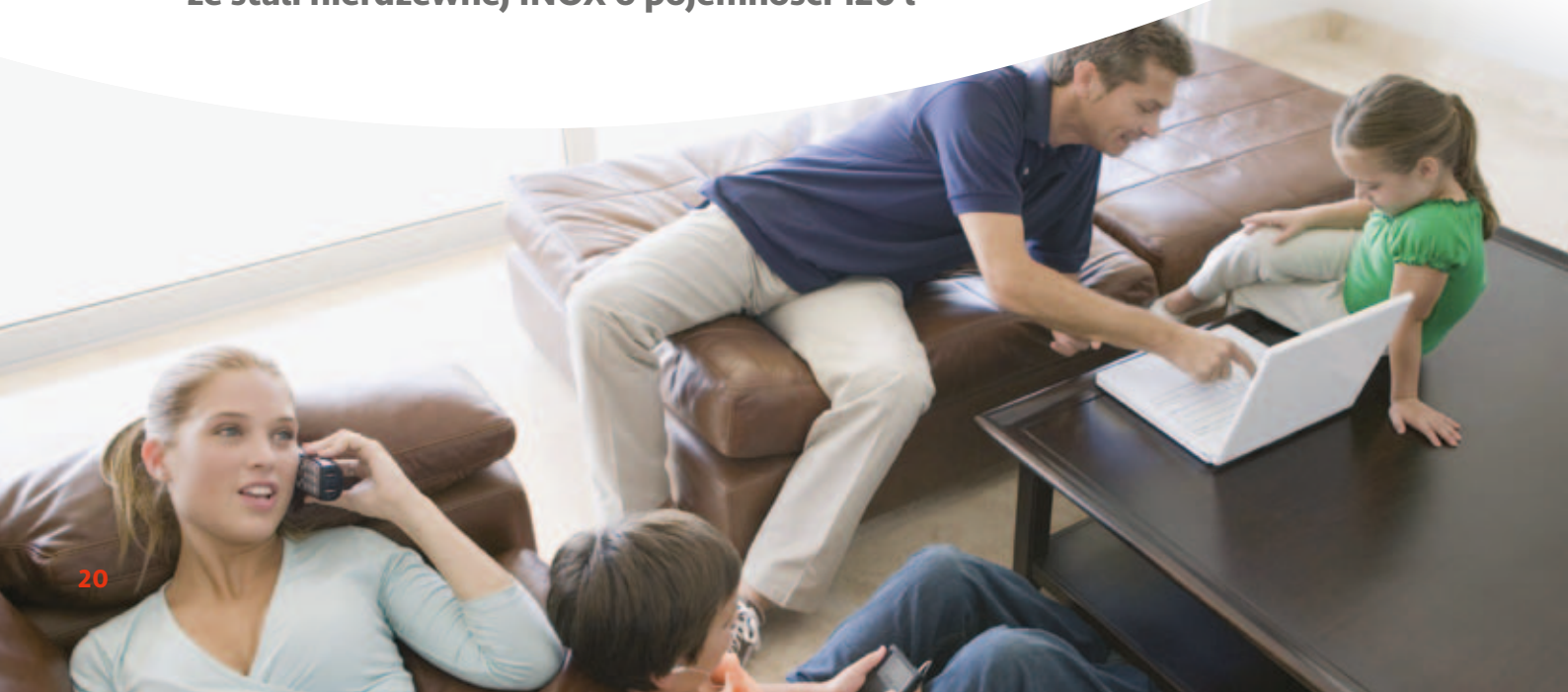


Dane techniczne [j.m.]	VICTRIX ZEUS SUPERIOR 26 2 ERP	VICTRIX ZEUS SUPERIOR 32 2 ERP
Moc c.o. minimalna/nominalna (80/60°C) [kW]	4,7 ÷ 21,0	6,9 ÷ 32,0
Moc c.o. minimalna/nominalna (50/30°C) [kW]	5,3 ÷ 22,6	7,7 ÷ 34,6
Maksymalne ciśnienie robocze c.o. [bar]	3	3
Maksymalna temperatura robocza c.o. [°C]	90	90
Zakres regulacji temperatury c.o. (maksymalny zakres roboczy) [°C]	25 ÷ 85	25 ÷ 85
Temperatura ustawialna c.w.u. [°C]	10 ÷ 60	10 ÷ 60
Wydajność c.w.u. przy pracy ciągłej (ΔT=30°C) [l/min]	13,1	15,8
Ciężar kotła pustego/napełnionego (z napełnionym zasobnikiem c.w.u.) [kg]	70,1 / 76,8 (130,8)	72,8 / 81,9 (135,9)
Podłączenie elektryczne [V/Hz]	230 / 50	230 / 50
Znamionowy prąd pobierany [A]	0,64	0,75
Moc zainstalowana [W]	85	105
Stopień ochrony elektrycznej	IPX5D	IPX5D
Kategoria	I12ELwLs3P	I12ELw3P



Hercules Condensing ErP

Kocioł stojący z wbudowanym zasobnikiem c.w.u.
ze stali nierdzewnej INOX o pojemności 120 l



- ✓ **WBUDOWANY ZASOBNIK C.W.U.** – wbudowany zasobnik c.w.u o pojemności 120 litrów wykonany ze stali nierdzewnej z możliwością podłączenia kolektorów słonecznych wspomagających przygotowanie c.w.u.
- ✓ **AUTOMATYKA** – zaawansowana automatyka kotła pozwala na zmianę poszczególnych parametrów kotła oraz instalacji c.o. i c.w.u. tak, aby dokładnie spełniała oczekiwania domowników w każdej strefie grzewczej.
- ✓ **INTUICYJNA OBSŁUGA** – przyjazny dla użytkownika interfejs, duży, czytelny wyświetlacz LCD oraz sterowanie za pomocą przycisków i pokręteł ułatwia obsługę kotła.
- ✓ **WYMIENNIK ZE STALI NIERDZEWNEJ INOX** – wymiennik ze stali nierdzewnej charakteryzuje się wysoką trwałością i odpornością na korozję.
- ✓ **KOMPLETNA KOTŁOWNIA W JEDNEJ OBUDOWIE** – kocioł może obsługiwać aż do 3 niezależnych stref grzewczych, w tym dwie niskotemperaturowe (podłogowe) za pomocą opcjonalnych zestawów montowanych wewnątrz kotła.
- ✓ **SZEROKA GAMA ZASTOSOWAŃ** – modernizacja istniejących instalacji oraz budowa nowych.

EFEKTYWNOŚĆ ENERGETYCZNA



Dane techniczne [j.m.]	HC 26 3 ERP	HC 32 3 ERP	HC ABT 32 3 ERP
Moc c.o. minimalna/nominalna (80/60°C) [kW]	4,7 ÷ 23,9	6,9 ÷ 32,0	6,9 ÷ 32,0
Moc c.o. minimalna/nominalna (50/30°C) [kW]	5,3 ÷ 25,9	7,7 ÷ 34,6	7,7 ÷ 34,6
Maksymalne ciśnienie robocze c.o. [bar]	3	3	3
Maksymalna temperatura robocza c.o. [°C]	90	90	90
Zakres regulacji temperatury c.o. (maksymalny zakres roboczy) [°C]	25 ÷ 85	25 ÷ 85	25 ÷ 85
Temperatura ustawialna c.w.u. [°C]	10 ÷ 60	10 ÷ 60	10 ÷ 60
Wydajność c.w.u. przy pracy ciągłej (ΔT=30°C) [l/min]	13,3	16,0	16,0
Ciężar kotła pustego/napełnionego (z napełnionym zasobnikiem c.w.u.) [kg]	126,6 / 252,0	127,9 / 254,0	127,9 / 254,0
Podłączenie elektryczne [V/Hz]	230 / 50	230 / 50	230 / 50
Znamionowy prąd pobierany [A]	0,9	1,16	0,9
Moc zainstalowana [W]	130	168	130
Stopień ochrony elektrycznej	IPX5D	IPX5D	IPX5D
Kategoria	II2ELwLs3P	II2ELwLs3P	II2ELwLs3P



Hercules Solar ErP

Kocioł stojący dwufunkcyjny z wbudowanym zasobnikiem c.w.u. o pojemności 200 l, przystosowany fabrycznie do współpracy z kolektorami słonecznymi



- ✓ **WBUDOWANY ZASOBNIK C.W.U.** – wbudowany zasobnik c.w.u. o pojemności 200 litrów wykonany ze stali nierdzewnej z możliwością podłączenia kolektorów słonecznych wspomagających produkcję c.w.u.
- ✓ **AUTOMATYKA** – zaawansowana automatyka kotła pozwala na zmianę poszczególnych parametrów kotła oraz instalacji c.o. i c.w.u. tak, aby dokładnie spełniała oczekiwania domowników w każdej strefie grzewczej.
- ✓ **INTUICYJNA OBSŁUGA** – przyjazny dla użytkownika interfejs, duży, czytelny wyświetlacz LCD oraz sterowanie za pomocą przycisków i pokręteł ułatwia obsługę kotła.
- ✓ **WYMIENNIK ZE STALI NIERDZEWNEJ INOX** – wymiennik ze stali nierdzewnej charakteryzuje się wysoką odpornością na korozję.
- ✓ **KOMPLETNA KOTŁOWNIA W JEDNEJ OBUDOWIE** – kocioł może obsługiwać aż do 3 niezależnych stref grzewczych, w tym dwie niskotemperaturowe (podłogowe) za pomocą opcjonalnych zestawów montowanych wewnątrz kotła. Dodatkowo wyposażony jest w elementy układu solarnego: pompa obiegowa glikolu, automatyka sterująca.
- ✓ **SZEROKA GAMA ZASTOSOWAŃ** – modernizacja istniejących instalacji oraz budowa nowych.
- ✓ **WSPÓŁPRACA Z KOLEKTORAMI SŁONECZNYMI** - fabrycznie posiada kompletny osprzęt hydrauliczny instalacji solarnej; wbudowany zawór antyoparzeniowy i grupa pompowa.

EFEKTYWNOŚĆ ENERGETYCZNA

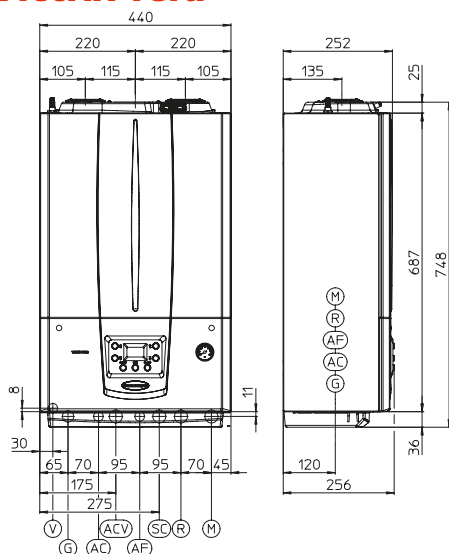


Dane techniczne [j.m.]

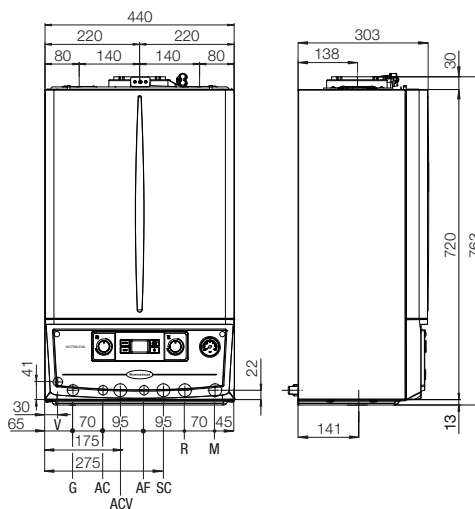
HERCULES SOLAR 26 2 ERP

Moc c.o. minimalna/nominalna (80/60°C) [kW]	3,0 ÷ 23,6
Moc c.o. minimalna/nominalna (50/30°C) [kW]	3,4 ÷ 25,6
Maksymalne ciśnienie robocze c.o. [bar]	3
Maksymalna temperatura robocza c.o. [°C]	90
Zakres regulacji temperatury c.o. (maksymalny zakres roboczy) [°C]	25 ÷ 85
Temperatura ustawialna c.w.u. [°C]	10 ÷ 60
Wydajność c.w.u. przy pracy ciągłej (ΔT=30°C) [l/min]	13,1
Ciężar kotła pustego/napełnionego (z napełnionym zasobnikiem c.w.u.) [kg]	193,8 / 404,4
Podłączenie elektryczne [V/Hz]	230 / 50
Znamionowy prąd pobierany [A]	1,2
Moc zainstalowana [W]	165
Stopień ochrony elektrycznej	IPX5D
Kategoria	I12ELwLs3P

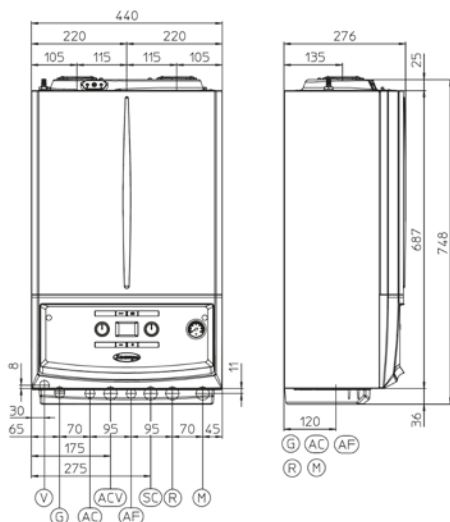
Victrix Tera



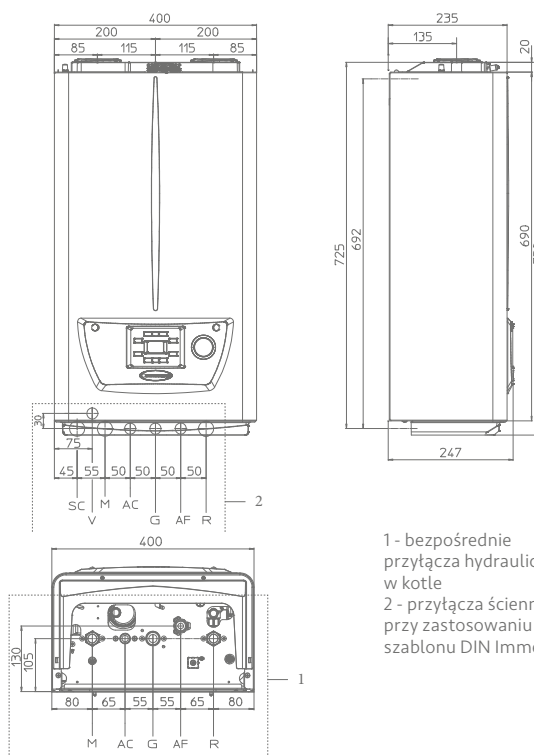
Victrix Exa ErP



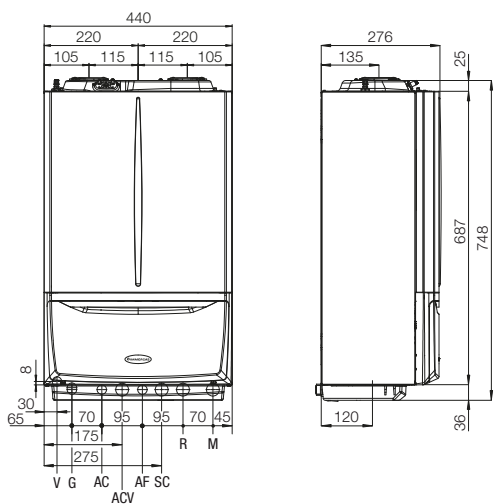
Victrix TT 2 ErP



Victrix Omnia



Victrix Maior TT ErP

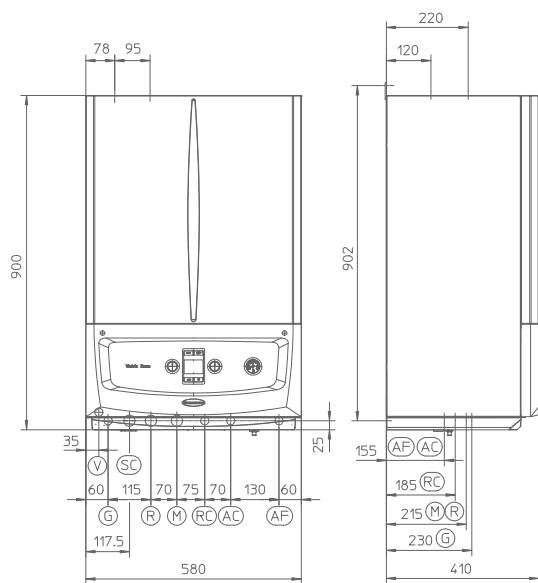


1 - bezpośrednie przyłącza hydrauliczne w kotłach
2 - przyłącza ścienna przy zastosowaniu szablonu DIN Immergas

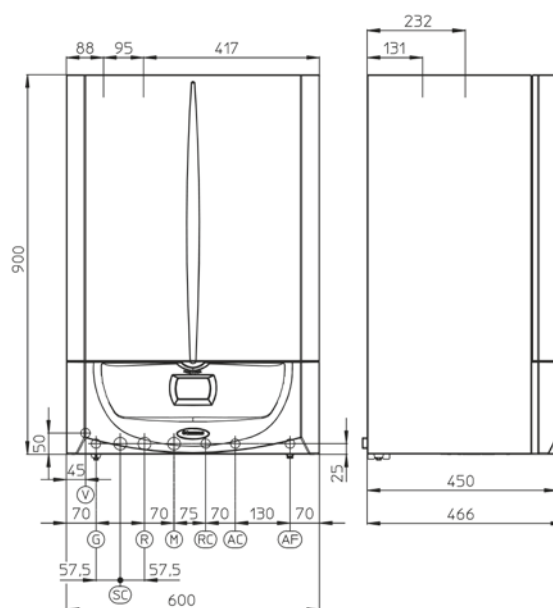
Legenda:

- V - zasilanie elektryczne
- G - gaz
- AC - wyjście ciepłej wody
- AF - wejście zimnej wody
- R - powrót c.o.
- M - zasilanie c.o.
- SC - odpływ kondensatu
- ACV - wejście c.w.u. (przy zastosowaniu opcjonalnego solarnego zaworu mieszającego)

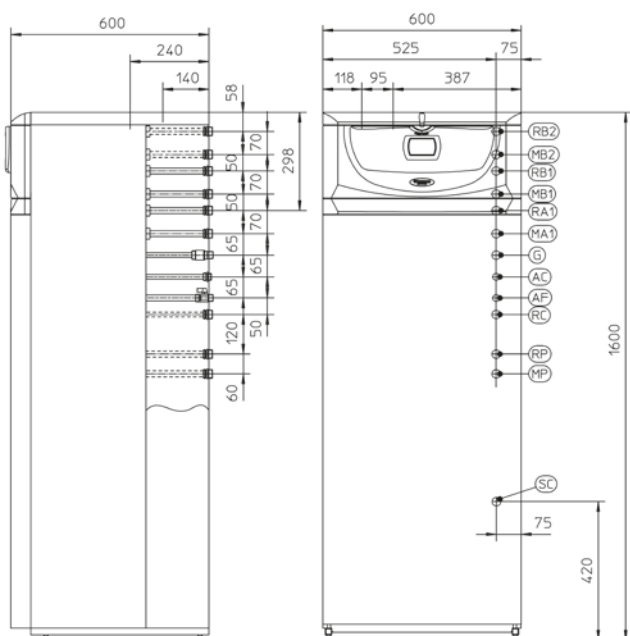
Victrix Zeus 25



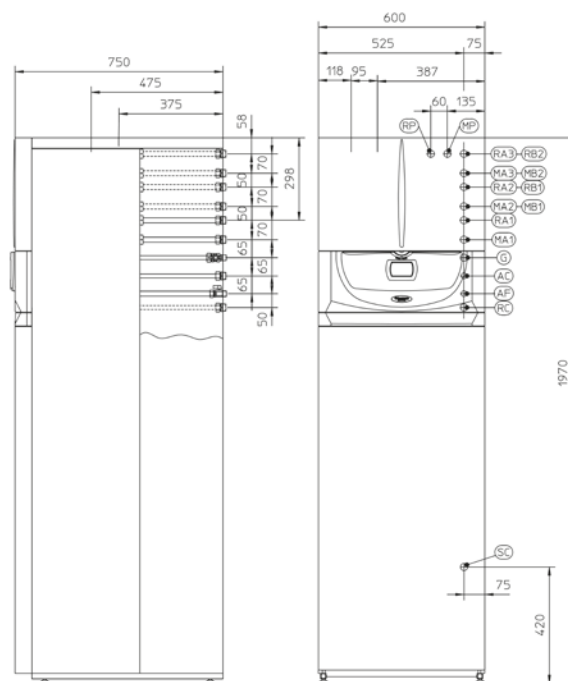
Victrix Zeus Superior ErP



Hercules Condensing ErP



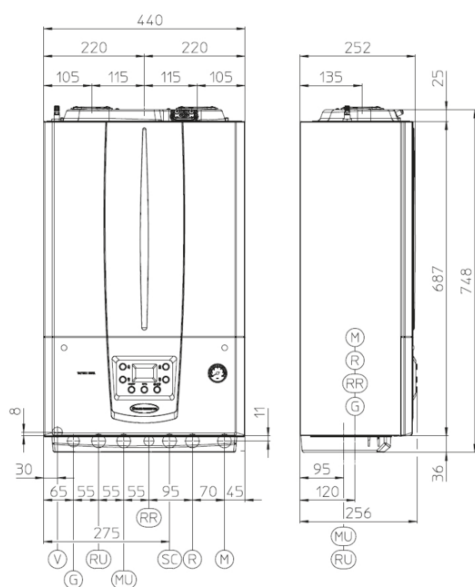
Hercules Solar ErP



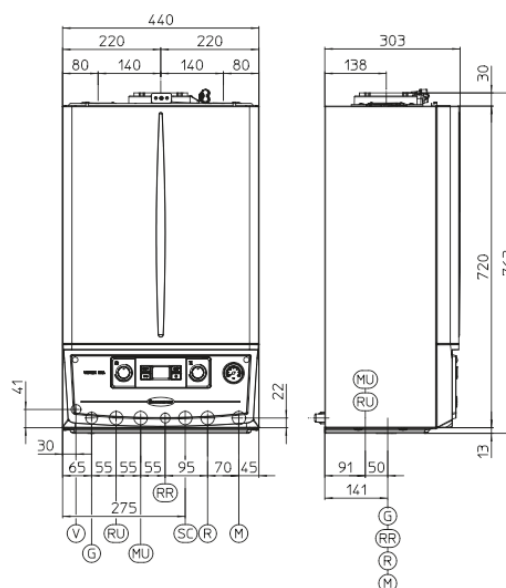
RA n - powrót n-tej strefy wysokiej temperatury
 MA n - zasilanie n-tej strefy wysokiej temperatury
 RB n - powrót n-tej strefy niskiej temperatury
 MB n - zasilanie n-tej strefy niskiej temperatury

RP - powrót z paneli słonecznych
 MP - wyjście na panele słoneczne
 RC - wyjście recyrkulacji
 (w zależności od zastosowanego opcjonalnego zestawu)

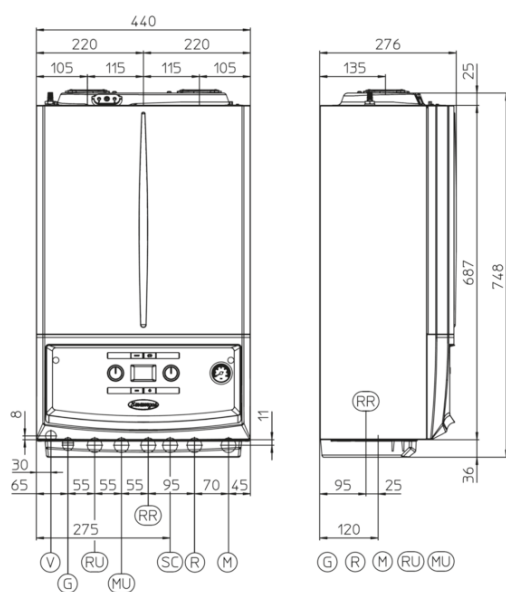
Victrix Tera 24 X ErP



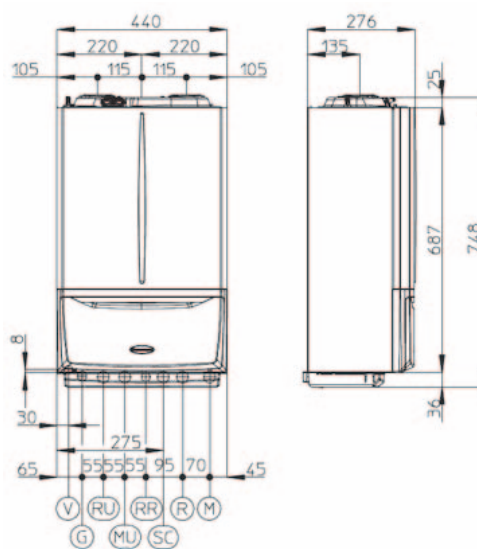
Victrix Exa 24 X ErP



Victrix 12/20 X TT 2 ErP



Victrix Maior TT ErP



Legenda:

V - podłączenie elektryczne

G - zasilanie gazem

RU - powrót węzownicy zasobnika (opcja)

MU - zasilanie węzownicy zasobnika (opcja)

RR - uzupełnienie instalacji

SC - odprowadzenie kondensatu
(minimalna średnica wewnętrzna \varnothing 13 mm)

R - powrót instalacji c.o.

M - zasilanie instalacji c.o.

PROGRAM CZYSTE POWIETRZE

Zacznij od swojego domu

Program Czyste Powietrze to inicjatywa rządowa, której głównym celem jest walka ze smogiem oraz poprawa efektywności energetycznej i wykorzystanie odnawialnych źródeł energii w budynkach jednorodzinnych. Jeśli jesteś właścicielem domu jednorodzinnego albo właśnie uzyskałeś zgodę na budowę takiego domu – program Czyste Powietrze jest przeznaczony właśnie dla Ciebie! Dofinansowanie, nawet do 90%, obejmuje zarówno nowe źródła ciepła, jak i termomodernizację budynku. Programem objęta jest m.in. wymiana starych źródeł ciepła na energooszczędne i ograniczające emisję szkodliwych gazów i pyłów, zakup i montaż nowych źródeł ciepła, instalacja odnawialnych źródeł energii czy też montaż wentylacji mechanicznej z odzyskiem ciepła.

Skorzystaj z dedykowanych rozwiązań grzewczych Immergas i zadbaj o środowisko razem z nami!

Rozwiązania grzewcze Immergas z łatwością pokryją aktualne zapotrzebowanie na ogrzewanie domu i ciepłą wodę użytkową (c.o. i c.w.u.), a jednocześnie pomogą zatroszczyć się o środowisko naturalne. Inwestycja w renowację istniejącej instalacji w oparciu o nowoczesne technologie tj.: gazowe kotły kondensacyjne, pompy ciepła i urządzenia hybrydowe, pozwoli na zredukowanie kosztów ogrzewania domu oraz podgrzewu wody użytkowej, a także poprawi komfort i bezpieczeństwo domowników.

KAMPANIA DOM BEZ RACHUNKÓW

Kampania Dom Bez Rachunków, której partnerem jest Immergas, skierowana jest do inwestorów prywatnych, którzy w najbliższej przyszłości zamierzają budować dom oraz dla instalatorów, architektów i branżystów. Celem akcji jest szerzenie świadomości na temat ekologicznych rozwiązań dla domów jednorodzinnych. Organizatorzy chcą zwrócić uwagę społeczeństwa na wyzwania związane z ochroną środowiska naturalnego oraz zachęcić do wyboru instalacji wykorzystujących odnawialne źródła energii – OZE przy podejmowaniu decyzji dotyczącej sposobu ogrzewania w budynkach.

Zapraszamy do śledzenia kampanii Dom Bez Rachunków:

 dombeZRachunkow.com  [/DomBezRachunkow](https://www.facebook.com/DomBezRachunkow)



DOM BEZ RACHUNKÓW



WIEM, JAK BYĆ EKO

#razem dla czystego powietrza

A thick, vibrant red curved line starts from the left edge of the page and sweeps downwards and to the right, ending near the bottom right corner. It has a slight white outline on its inner curve.

Immergas Polska Sp. z o.o.
ul. Dostawcza 3a, 93-231 Łódź
tel. (+48) 42 649 36 00
fax (+48) 42 649 36 01
biuro@immergas.pl
www.immergas.pl