



EKOZEFIR



 *HomeLine*

Centrale wentylacyjne dla Ciebie i Twojego domu...

HomeLine - projektowane z myślą o domowym klimacie

RP-UPE

RO-UPE

RP-KPE

RO-KPE



”

Mamy przyjemność przedstawić pierwszą serię central wentylacyjnych dedykowanych dla domu. Urządzenia RP-UPE zostały zoptymalizowane tak aby proponować produkt **prosty, kompletny oraz tani.**

Trzy modele o wydajnościach:

400 m³/h

500 m³/h

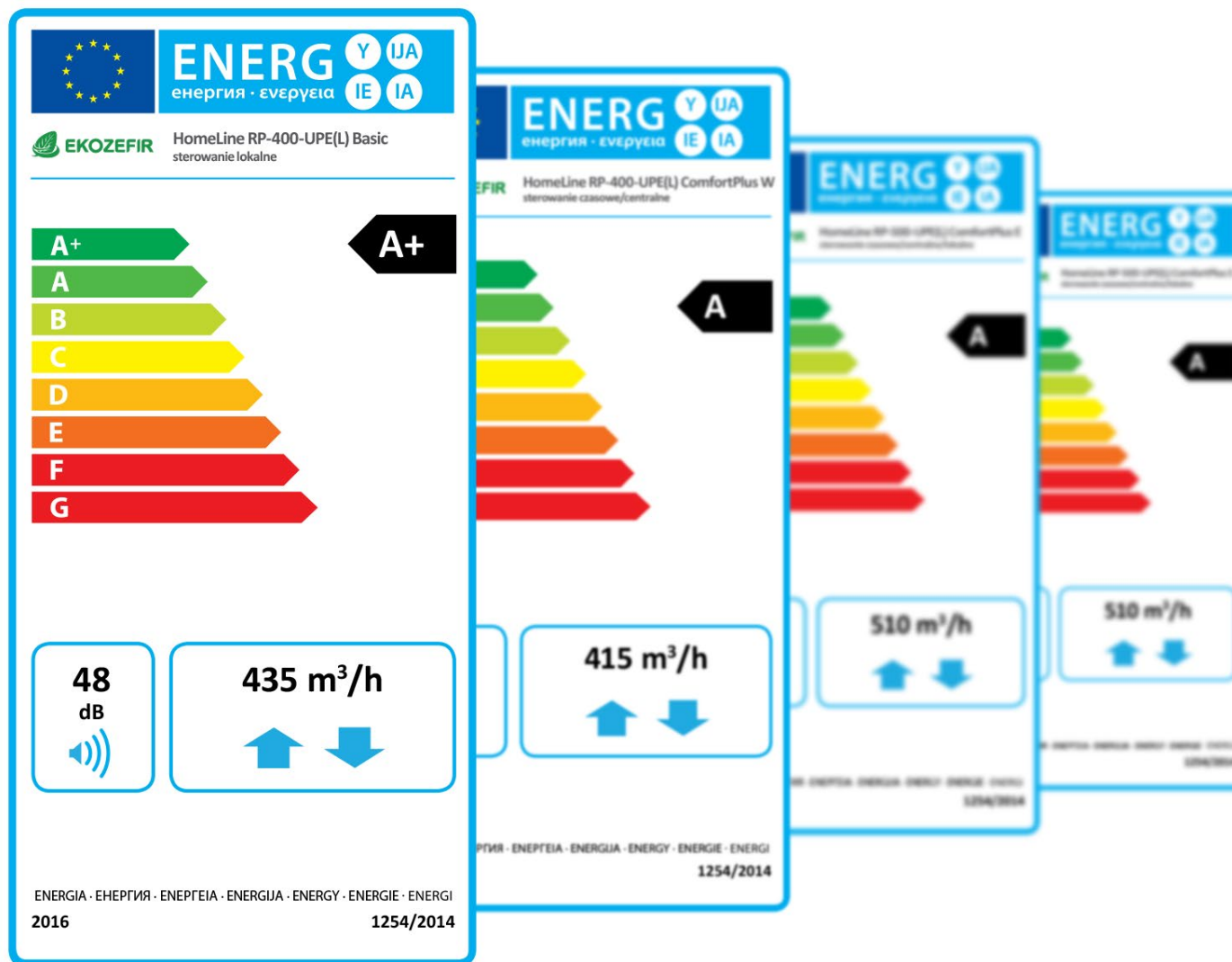
600 m³/h

w czterech wersjach wyposażenia:

Basic, Comfort, ComfortPlus E, ComfortPlus W

Konstrukcja urządzenia zaprojektowana została w taki sposób,
aby niezależnie od wydajności i wyposażenia urządzenia
zachować jednakowe gabaryty.

Wysoka klasa energetyczna



Dopasowane do **potrzeb domowników**



Energooszczędne

Dopracowana do perfekcji konstrukcja oraz innowacyjne rozwiązania zapewniają najwyższą wydajność w parze z niskim zużyciem energii.



Ciche

Wytłumienie podzespołów pozwala na uzyskanie maksymalnego komfortu użytkowania zarówno w dużych jak i małych instalacjach domowych.



Kompaktowe

Dzięki niewielkim gabarytom w stosunku do wydajności doskonale nadają się do montażu w trudno dostępnych miejscach, zachowując funkcjonalność i estetykę.



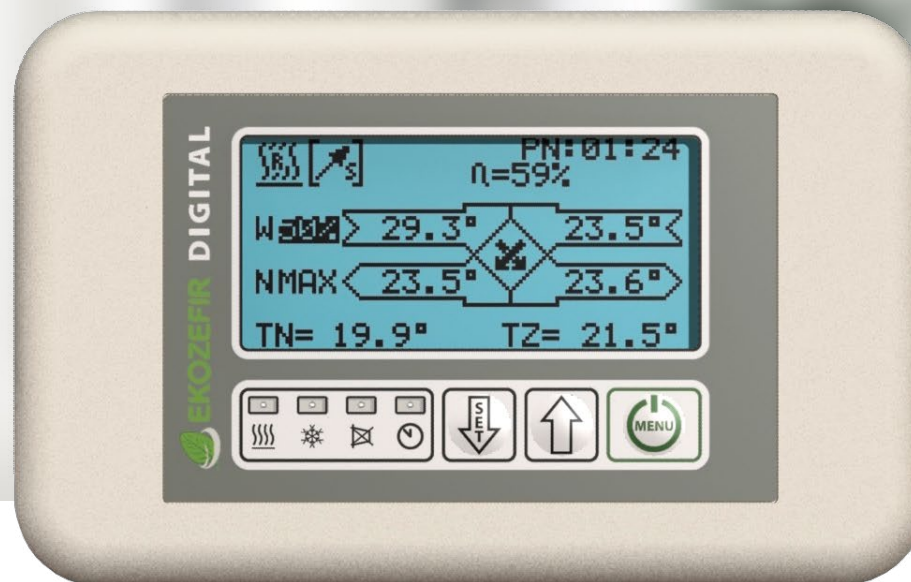
Niezawodne

Starannie wyselekcjonowane komponenty central HomeLine oraz dbałość o każdy szczegół konstrukcji owocują najdłuższym czasem eksploatacji.



Nowy Mini**Max**+ dla wersji **Basic**

Proste sterowanie wbudowane pomiędzy króćcami umożliwia płynną regulację wydajności oraz proporcji nawiewu do wywiewu. Możliwość podłączenia dodatkowych elementów poprzez wtyczkę typu Jack.



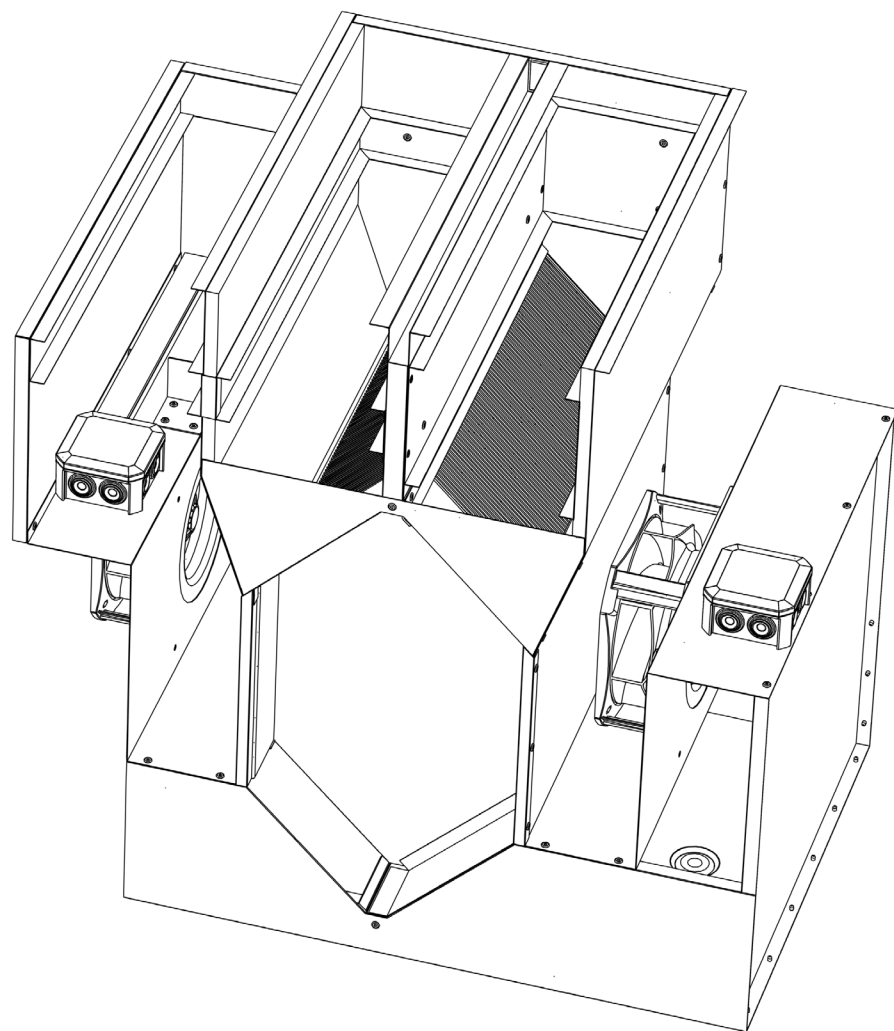
Digital dla wersji **Comfort, ComfortPlus E, ComfortPlus W**

Sterownik wyposażony w wyświetlacz graficzny, większą liczbę czujników. Pozwala automatycznie zarządzać klimatem, niezależnie nawiewem i wywiewem, zawiera programator czasowy oraz wejścia zewnętrznych sygnałów sterujących.

Tabela zbiorcza

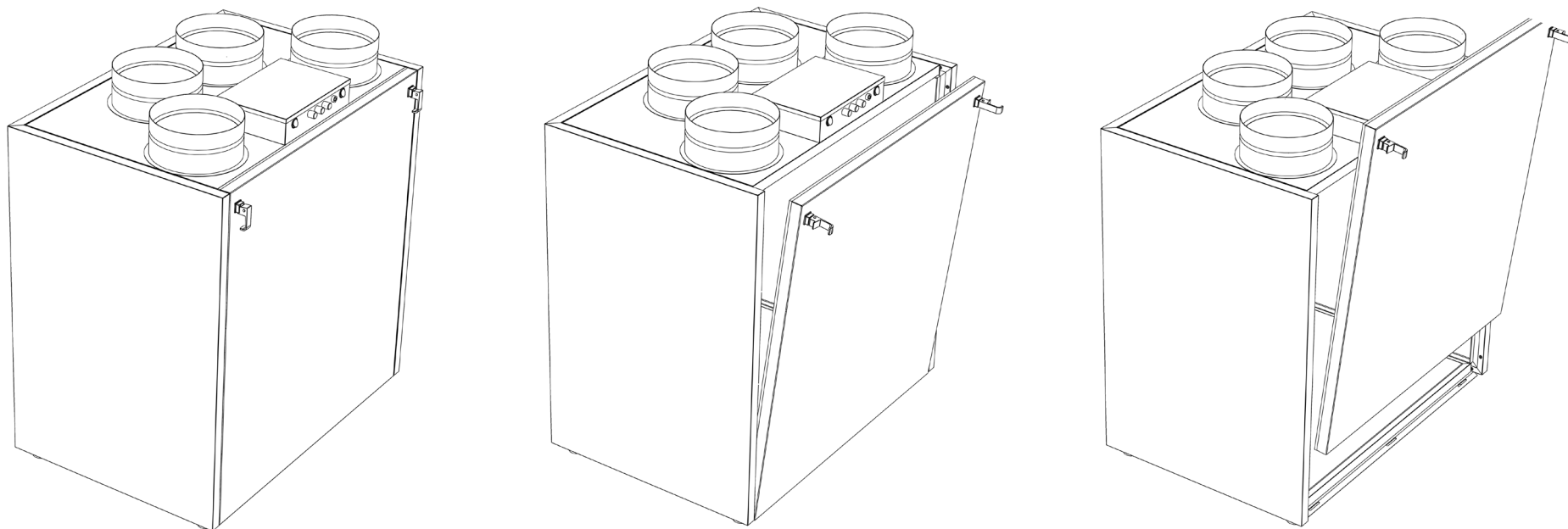
Wyposażenie	Basic	Comfort	ComfortPlus E	ComfortPlus W
Wydajności nominalne (m ³ /h)	400 / 500 / 600	400 / 500 / 600	400 / 500 / 600	400 / 500 / 600
Sterownik	MiniMax+	Digital	Digital	Digital
Wysokosprawny wymiennik przeciwprądowy PET	✓	✓	✓	✓
Szczelne, wbudowane obejście wymiennika	Ręczne	Automatyczne	Automatyczne	Automatyczne
Nagrzewnica wstępna elektryczna	✓	✓	✓	✓
Nagrzewnica wtórna elektryczna	-	-	✓	-
Wymiennik wodny jako nagrzewnica lub chłodnica	-	-	-	✓
Klasa energetyczna*	A+	A+	A+	A+
Cena urządzenia (ceny netto w PLN)	7510 / 7980 / 8750	9410 / 9880 / 10650	9930 / 10400 / 11170	10610 / 11080 / 11850

* Klasa energetyczna **A+** dla RP-400-UPE przy zastosowaniu minimum 2 czujników: wilgotności / CO₂ / jakości powietrza (VOC). Klasa energetyczna **B** dla RP-600-UPE w wersji Basic. Dla wszystkich pozostałych klasa energetyczna **A**.



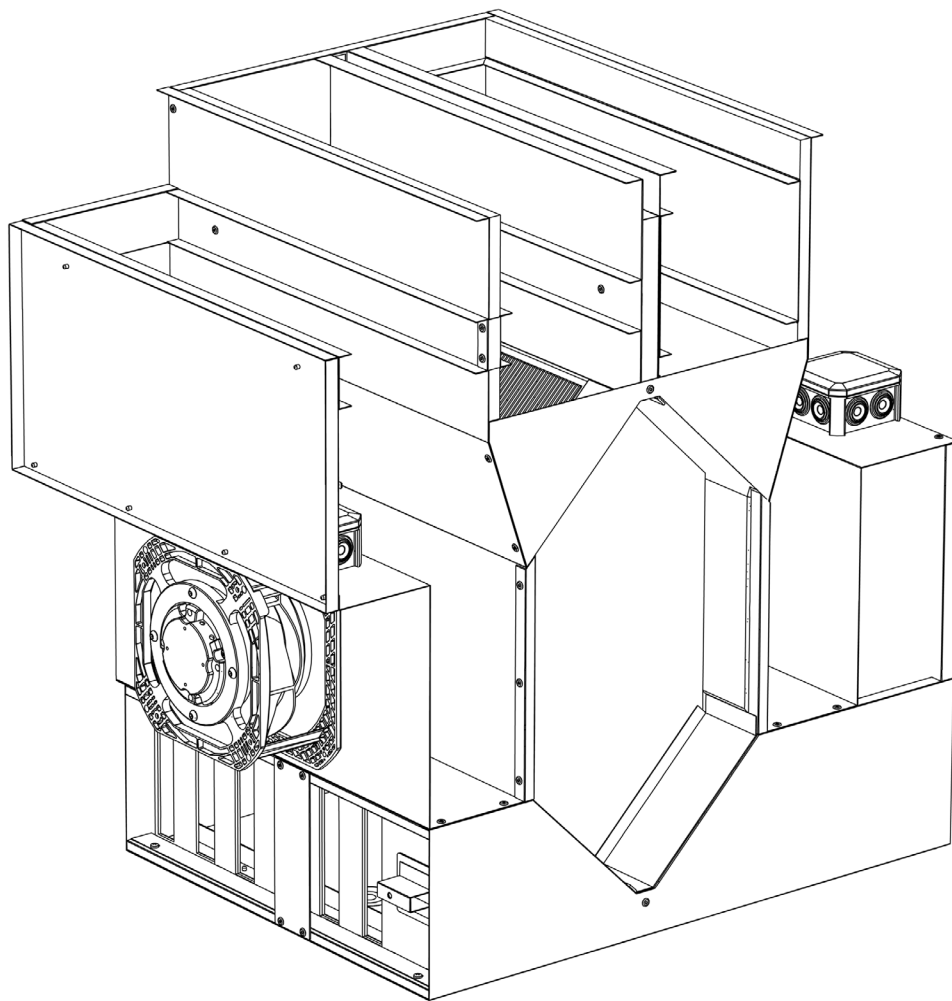
Szczelna konstrukcja

Zastosowanie obudowy wewnętrznej, oddalenie wymiennika od krawędzi tacy, szczelne obłożenie blachą boków i tyłu wymiennika, a przede wszystkim bardzo głęboka taca skroplin zintegrowana szczelnie z pozostałą częścią obudowy wewnętrznej, zapewniają znakomitą odporność na przecieki skroplin.



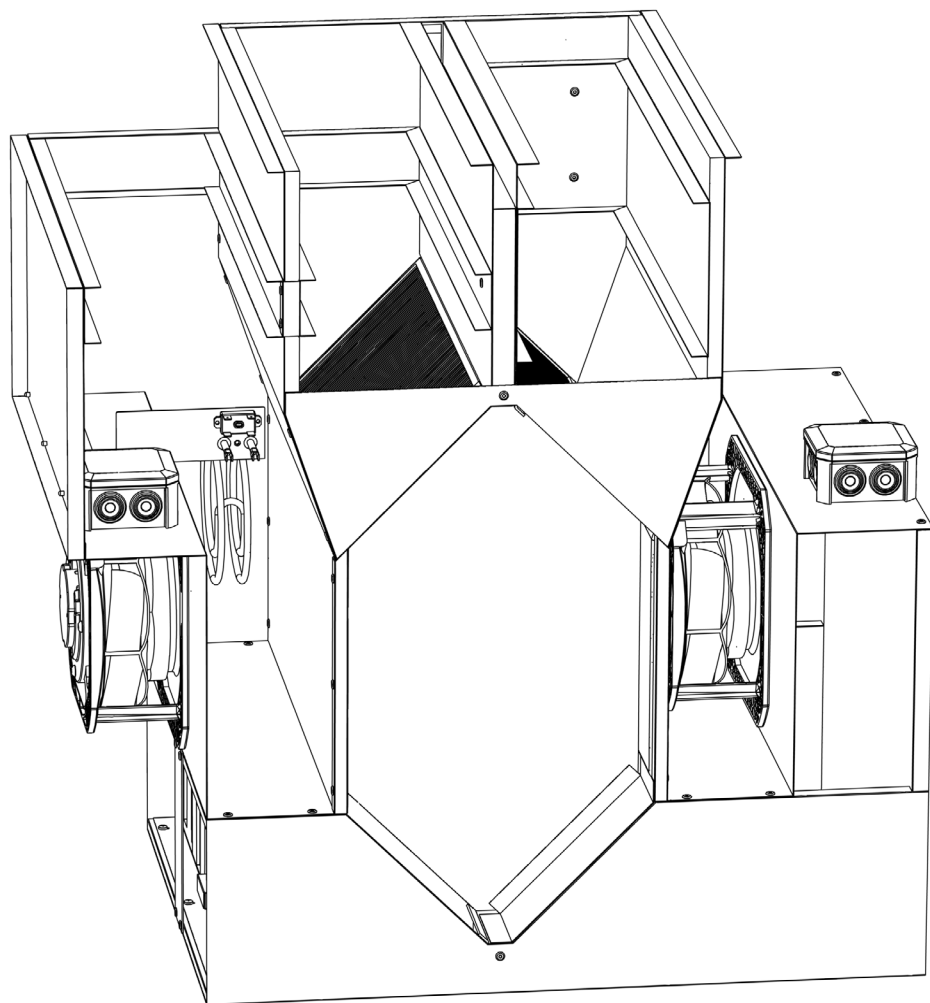
Nowy system **otwierania klapy**

Nowe rozwiązanie otwierania klapy serwisowej z użyciem dwóch zamków obrotowo-dociskowych u góry, oraz zapadek szczelinowych w dolnej części, umożliwia solidne 6-cio milimetrowe docięnięcie klapy zapewniające szczelność. Konstrukcja umożliwia bardzo łatwe uchYLENIE lub całkowite wyjęcie klapy, a także zamontowanie jej z powrotem.



Szczelne obejście

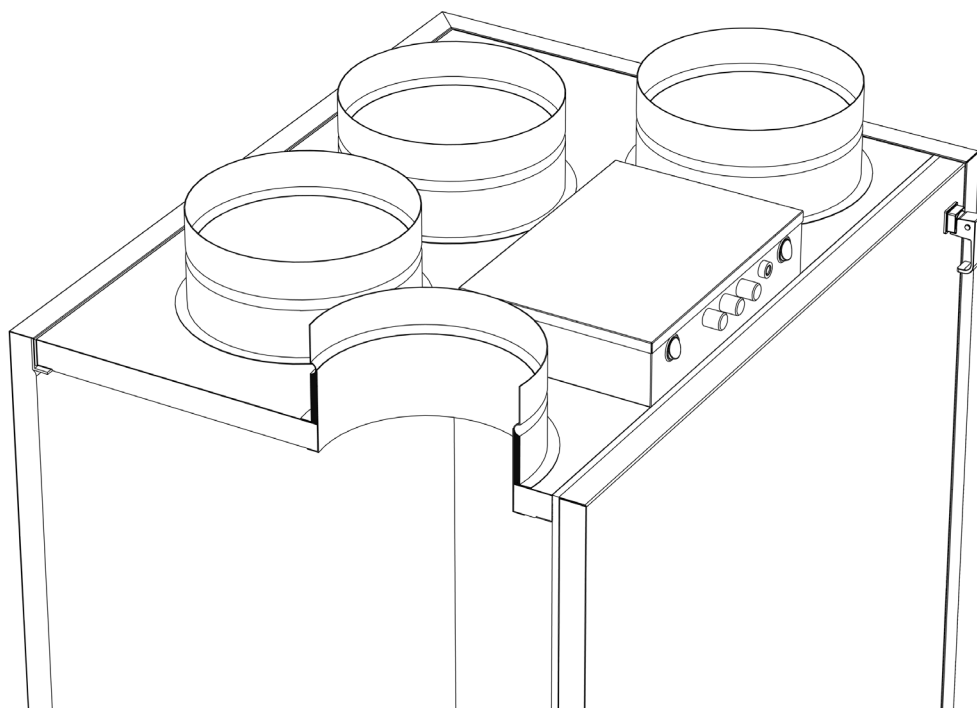
Rozwiązanie nowej przepustnicy obejścia z pionowymi perforacjami, z regulacją docisku przesuwnej części perforacji, identyczne dla modelu podstawowego (Basic) oraz modeli Comfort (...), odznacza się bardzo dobrą szczelnością. W przypadku wersji Basic nie jest montowany siłownik, a przepustnicę przesuwają ręcznie. Możliwe jest opcjonalne dodanie siłownika nawet po zakupie urządzenia.



Nagrzewnice

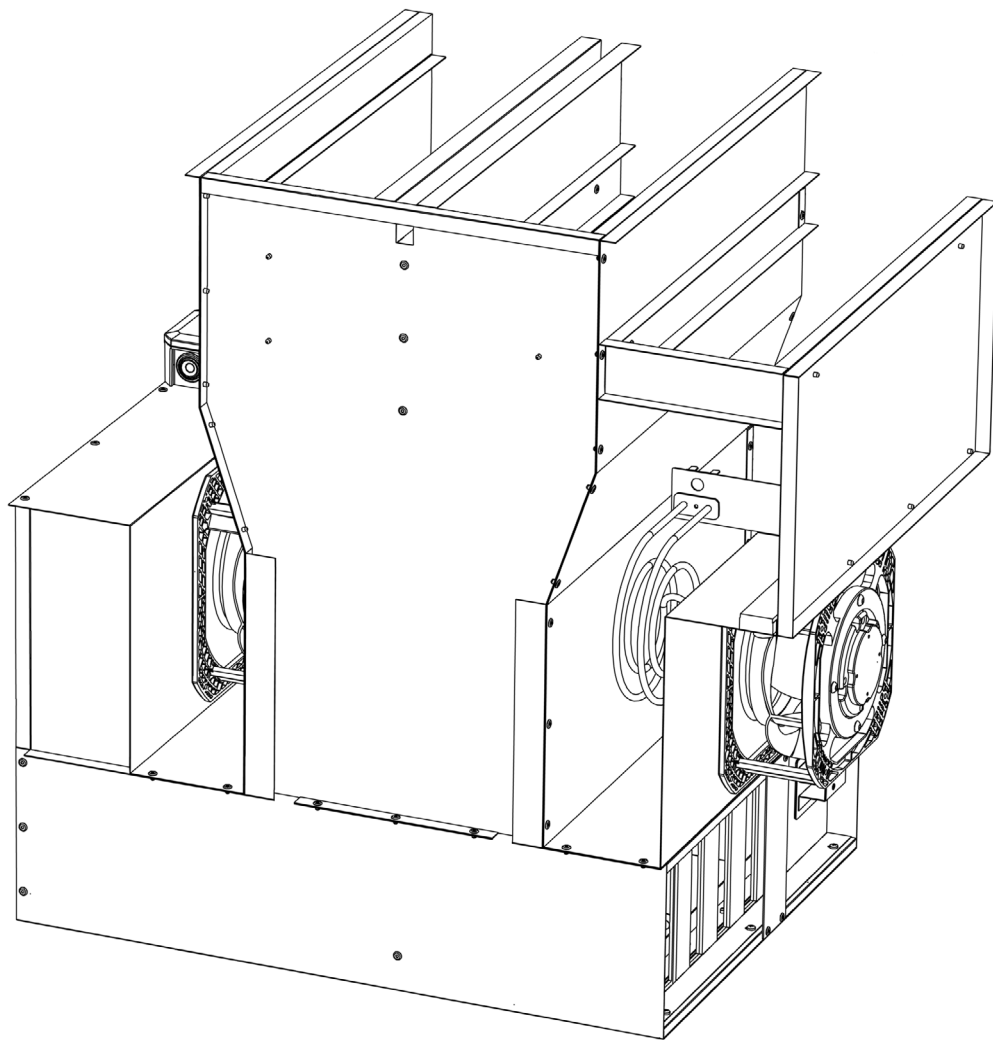
wstępna i wtórna

Każda centrala z serii HomeLine RP-UPE wyposażona jest w nagrzewnicę wstępną elektryczną o mocy 800 W, służącą do odszraniania wymiennika odzysku. Wersja ComfortPlusE wyposażona jest dodatkowo w nagrzewnicę elektryczną wtórną o mocy 1600 W, umożliwiającą podgrzanie Powietrza nawiewanego do temperatury zadanej. Wersja ComfortPlusW posiada wymiennik wodny, który może pracować zarówno jako nagrzewnica, chłodnica, jak i nagrzewnico-chłodnica wodna.



Króćce

Ulepszona konstrukcja króćców zapewnia 2-krotnie grubszą izolację termiczną, oraz lepszą stabilność wymiarową. Schowanie nitów w rowku ułatwia nasuwanie kanałów na króćce. Odpowiedni rozstaw króćców pozwala na bezproblemowe nasuwanie kanałów z izolacją termiczną.



Przestrzeń na kable

1,5 centymetrowa przestrzeń z tyłu urządzenia zakrywa wiązki przewodów elektrycznych rozprowadzonych wewnątrz centrali.



Sterowniki dodatkowe Naścienny **Ekotouch**

Zaawansowany, indywidualny lub grupowy sterownik pozwalający w prosty sposób na intuicyjne sterowanie klimatem.



Intuicyjny interfejs



Nowoczesny design



Obsługa wielu central

Nowy sterownik Ekotouch z ekranem pojemnościowym z możliwością podłączenia bezpośredniego 4 central przez porty USB lub więcej przez moduł rozszerzeń. Bezpośrednie podłączenie do Internetu kablem lub przez Wi-Fi dodatkowo możliwość podłączenia centrali modułem Wi-Fi do Ekotoucha.



Sterowniki dodatkowe Ekozefir **Mobile**

Mobilne sterowanie w chmurze Ekozefir Cloud umożliwia kontrolę klimatu...



z pracy,



z wakacji,



gdziekolwiek
jesteś!

Czujniki dodatkowe



Temperatury

Dodatkowe, przewodowe czujniki temperatury umożliwiają precyzyjny pomiar warunków cieplnych.



Wilgotności

Umożliwiają dokładny pomiar wilgotności. Pomiar obejmuje pełen zakres od 0 do 100%.



Tlenku i dwutlenku węgla

Po osiągnięciu niebezpiecznego stężenia gazów powoduje zwiększenie wydajności.



Jakości powietrza

Po wykryciu gazów i oparów takich jak dym tytoniowy, zapachy farb, klejów zwiększa wydajność.