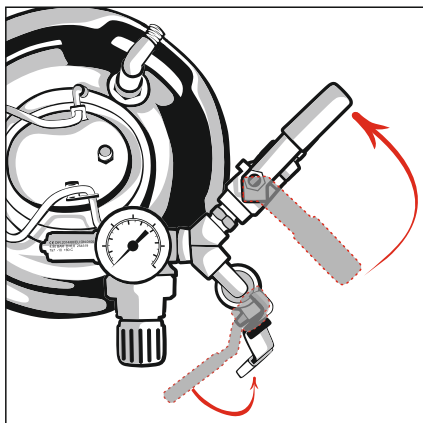
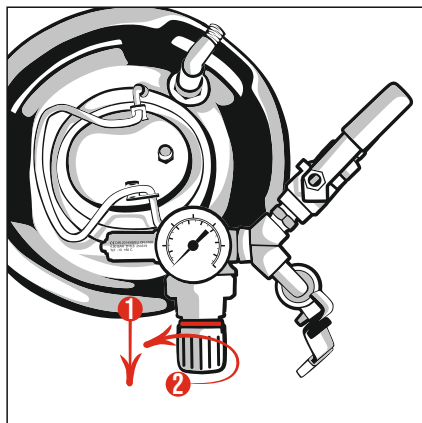


Szybka instrukcja podłączenia

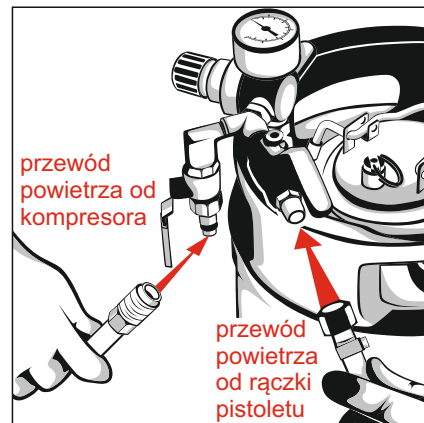
przygotowanie do pracy
agregat malarski



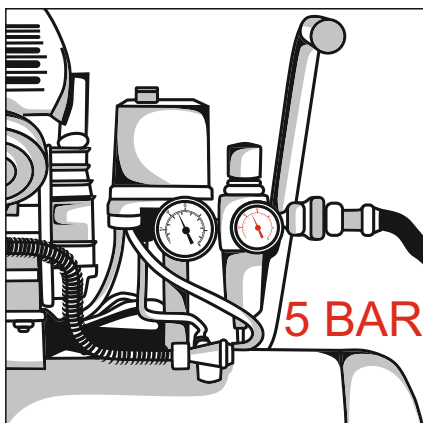
1. Przykręć reduktor do zbiornika używając klucza 19 mm i otwórz zawory kulowe.



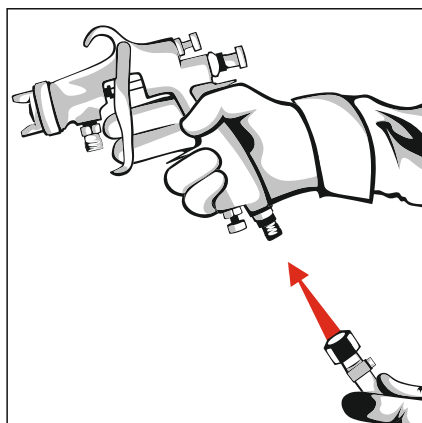
2. Przyciągnij do siebie ręką gałkę reduktora, następnie przekręć ją w lewo aż poczujesz opór (manometry są często odkręcone fabrycznie).



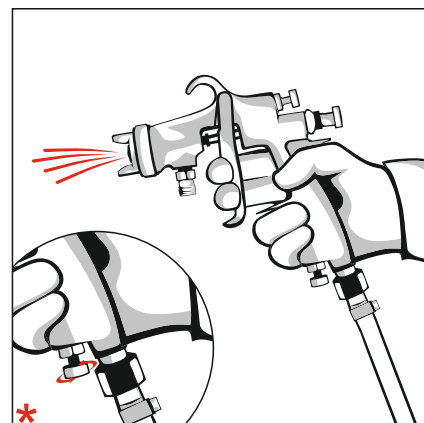
3. Podłącz przewód doprowadzający powietrze od kompresora i przewód powietrza od rączki pistoletu.



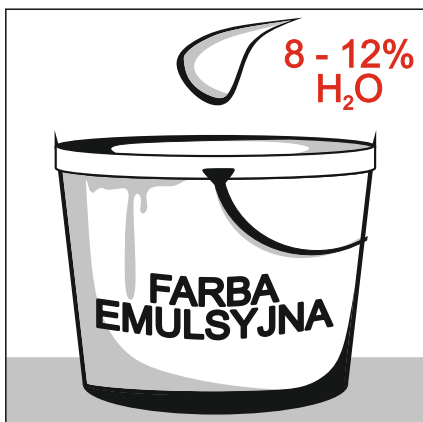
4. Ustaw ciśnienie 5 BAR na kompresorze. Kompresor powinien mieć minimum 2 tłoki w trybie V i pojemność 50L.



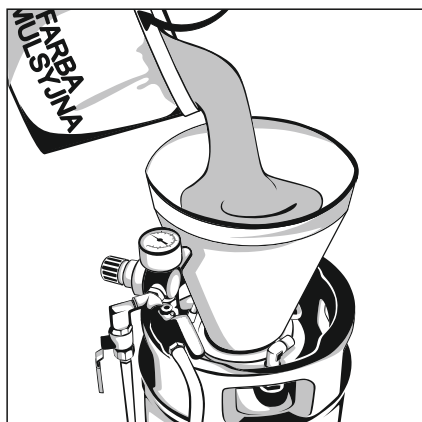
5. Przykręć przewód powietrza do rączki pistoletu malarskiego.



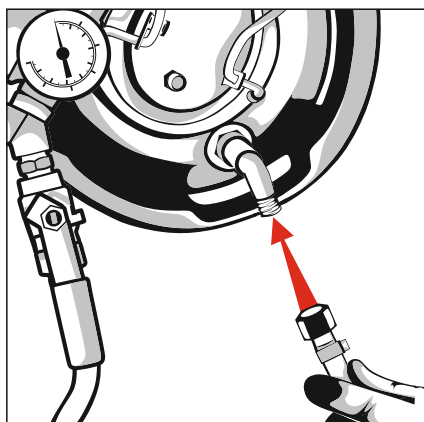
6. Naciskając na spust pistoletu sprawdź prawidłowy przepływ powietrza. Ciśnienie powietrza nie powinno spadać poniżej 4 BAR na kompresorze.
* Jeśli ciśnienie spada poniżej 4 BAR w trakcie pracy, użyj regulacji przepływu powietrza przy pistolecie.



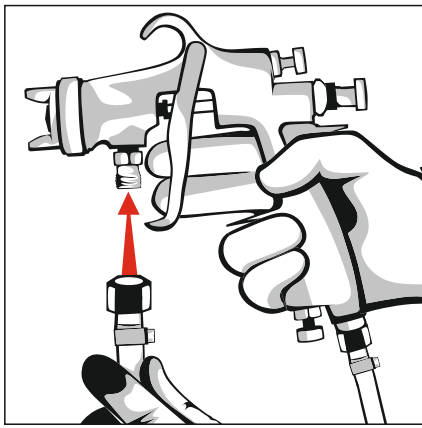
7. Do farby dodaj ok. 8 - 12% wody.



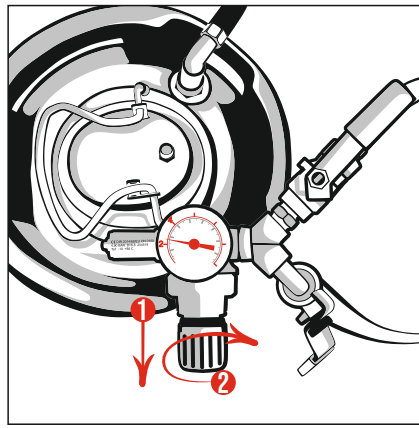
8. Otwórz zbiornik. Wlej farbę i zamknij zbiornik.



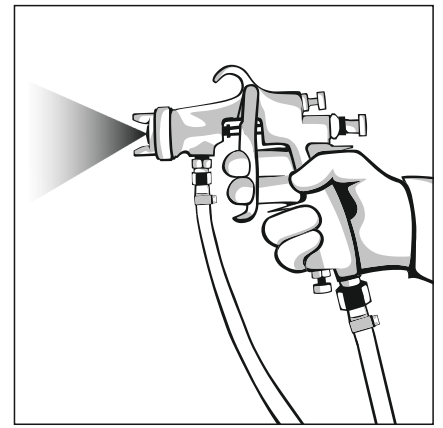
9. Podepnij do zbiornika przewód materiałowy.



10. Przykręć do pistoletu przewód transportujący materiał.

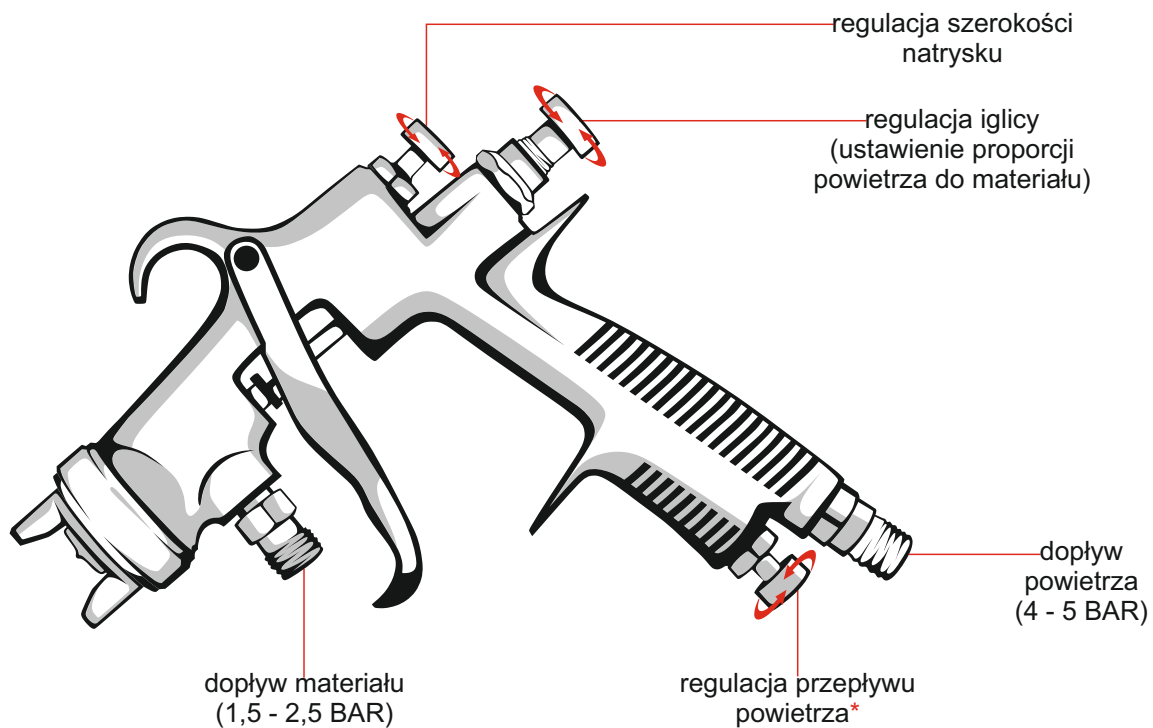


11. Ustaw ciśnienie w zbiorniku na 2 - 2,5 BAR.



12. Możesz rozpocząć pracę.

instrukcja używania pistoletu malarskiego



* jeżeli ciśnienie powietrza na kompresorze opadnie w trakcie pracy poniżej 4 BAR, użyj regulacji przepływu powietrza przy pistolecie lub sprawdź, czy twój kompresor ma wystarczająco dużą wydajność (minimum 50L, 2 tłoki w trybie V).

UWAGA! Jeżeli stosujesz przewód materiałowy o długości powyżej 5 metrów, zwiększ ciśnienie w zbiorniku o około 0,2 - 0,5 BAR, aby zrównoważyć wyższe opory materiału na dłuższym przewodzie.

PAMIĘTAJ! Ciśnienie materiału, który dopływa do pistoletu musi być o 1-2 BAR mniejsze niż ciśnienie powietrza, które podłączone jest do rączki pistoletu.

Do farb emulsyjnych należy dodać ok. 8 - 12% wody.

Jeżeli na ścianie pojawia się niepożądana struktura materiału (tzw. baranek), zwiększ ciśnienie powietrza i zmniejsz ciśnienie materiału.

Przykładowe ustawienia ciśnień dla wybranych materiałów

rodzaj pracy	ciśnienie powietrza w zbiorniku	ciśnienie powietrza dla pistoletu	dysze - pistolet półprofesjonalny	dysze - pistolet profesjonalny
farba	2 - 2,5 BAR	4 - 5 BAR	2,5 mm	2,5 mm