

INNOWACJE PRODUKTOWE

.....  
**KSZTAŁTKI  
WIEŃCOWE**

WIENIEC BEZ SZALUNKU



Nowoczesne SYSTEMY BUDOWLANE  
**CZAMANINEK®**

MOC W JAKOŚCI

Kształtki przeznaczone do wykonywania obmurówek wieńca stropowego **bez konieczności zastosowania szalunku drewnianego - klasycznego.**

Stosowanie kształtek wieńcowych skraca czas budowy i powoduje wymierne korzyści ekonomiczne. Podstawowe zalety to:

- oszczędność - bez stosowania szalunku
- prosty montaż
- powtarzalność
- pewna i trwała izolacja
- dostępne kształtki ze styropianem
- brak odpadów

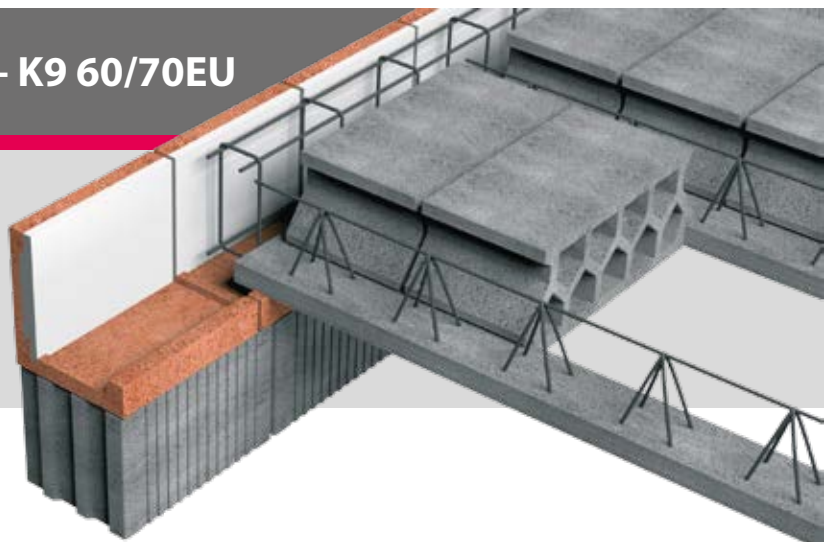
### ■ SYSTEM STROPOWY CZAMANINEK - K9 60/70EU

Kształtki przeznaczone do wykonywania obmurówek wieńca w systemie stropowym Czamaninek (z pustakami CZAMANINEK K9 60/70EU).

Mogą być dodatkowo izolowane styropianem, co eliminuje powstawanie mostków termicznych.

Dostępne kształtki:

- **KLB L 24** i **KLB L 36,5** - ze styropianem
- **KLB L 24** i **KLB L 36,5** - bez styropianu
- **KLB C** - wewnętrzna
- **U 24** i **U 36**
- **Żebro rozdzielcze 60/70EU**
- **Kształtka uzupełniająca 30**



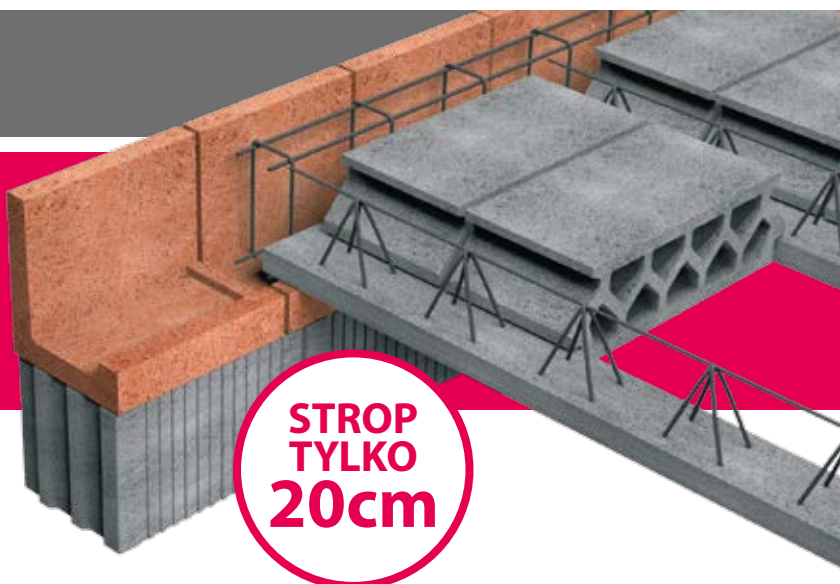
### ■ NOWOŚĆ - STROP 20cm

Dzięki zastosowaniu kształtki KLB L 27 oraz nowego Pustaka Czamaninek K9 60EU (16cm) stworzyliśmy nowoczesny i wytrzymały strop o wysokości tylko 20 cm.

Pozwala on na dużą oszczędność betonu oraz podwyższenie pomieszczeń.

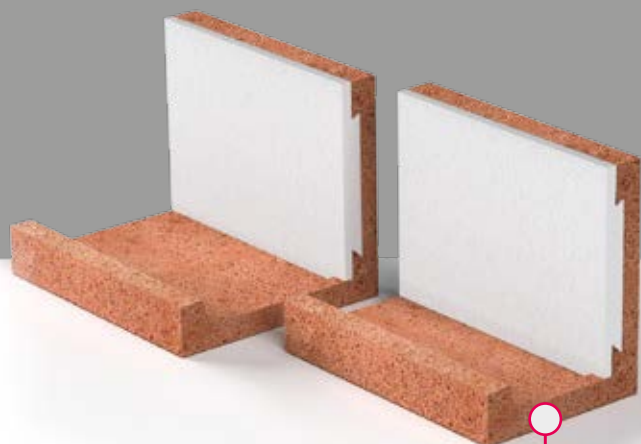
Dostępne kształtki i pustaki:

- **KLB L 27** - bez styropianu
- **Pustak CZAMANINEK K-9 60EU** - 16cm

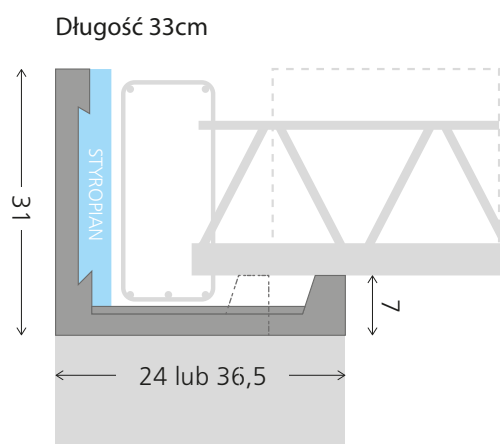


**STROP  
TYLKO  
20cm**

## Kształtka KLB L 24 / 36,5 ( ze styropianem )



Kształtka KLB L przeznaczona do wykonywania obmurówek wieńca stropowego w systemie Czamaninek. Dodatkowa izolacja styropianem eliminuje występowanie mostków termicznych.

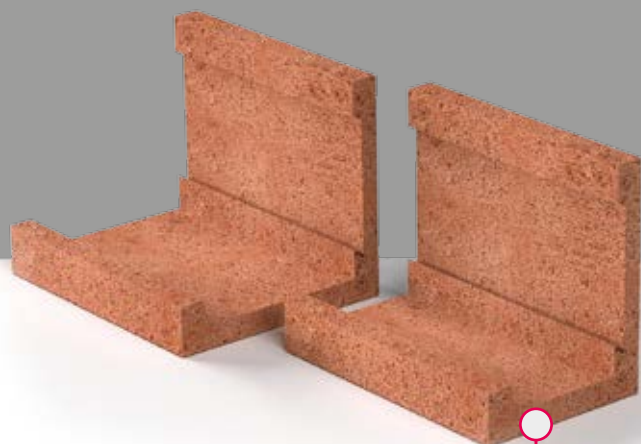


Waga kształtki: 9 / 13 kg

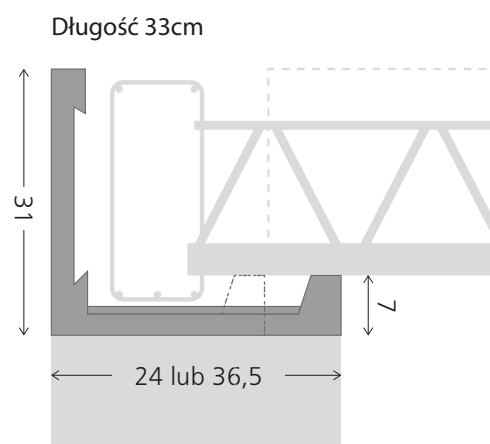
Zużycie : 3 szt / mb muru

Ilość na palecie  
24 - 96szt. / 36,5 - 48 szt.

## Kształtka KLB L 24 / 36,5 ( bez styropianu )



Kształtka KLB L przeznaczona do wykonywania obmurówek wieńca stropowego w systemie Czamaninek.



Waga kształtki: 9 / 13 kg

Zużycie : 3 szt / mb muru

Ilość na palecie  
24 - 96szt. / 36,5 - 48 szt.

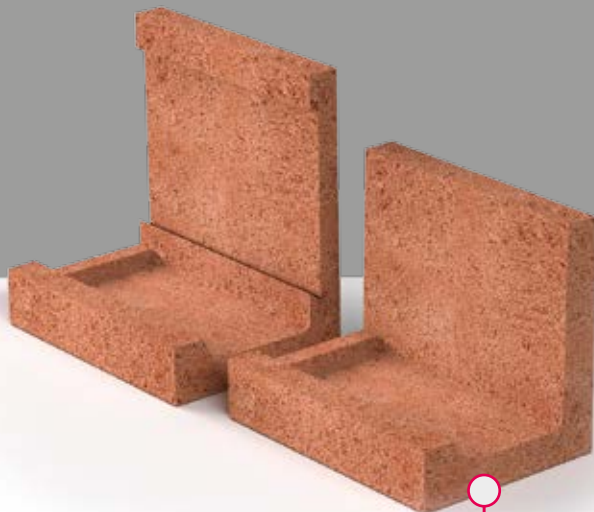
## Kształtka KLB C



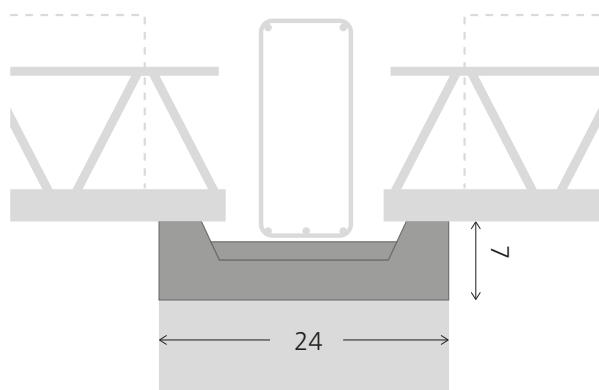
Kształtka KLB C przeznaczona jest do wykonywania obmurówek wieńca stropowego na murach wewnętrznych.

## Kształtka KLB L 27 / 31

(do płyt stopowych PS 200 i PS 240)



Kształtka wieńcowa przeznaczona do wykonywania obmurówek wieńca stropowego bez konieczności zastosowania szalunku drewnianego. Do zastosowania z płytami stropowymi PS 200 i PS 240.

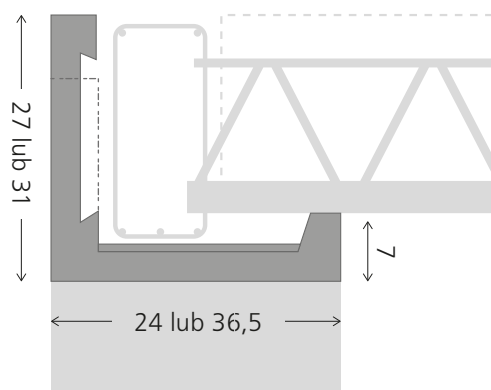


Waga kształtki: 5 kg

Zużycie : 4 szt / mb muru

Ilość na palecie  
200 szt.

Długość 33cm



Waga kształtki: 11 kg

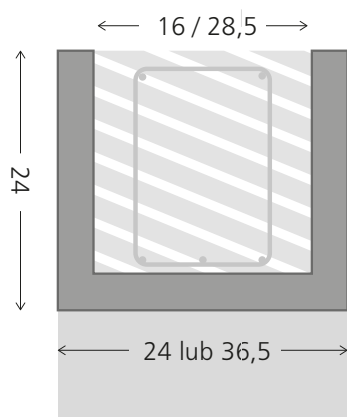
Zużycie : 3 szt / mb muru

Ilość na palecie  
27 - 96szt. / 31 - 96 szt.

## Kształtka U24 / 36



Kształtka wieńcowa przeznaczona do wykonywania obmurówek wieńca stropowego bez konieczności zastosowania szalunku drewnianego. Do zastosowania z pustakiem 24 lub 36.



Waga kształtki: 7 / 10 kg

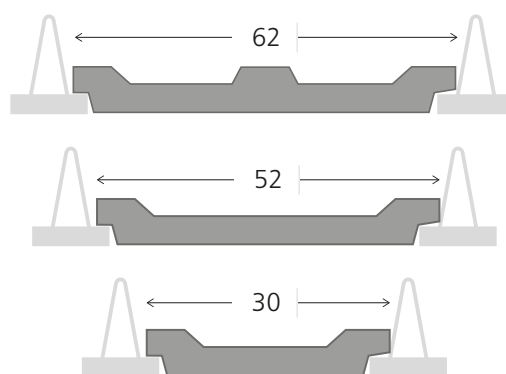
Zużycie : 4 szt / mb muru

Ilość na palecie  
24 - 120 szt. / 36,5 - 80 szt.

## Kształtki żebra rozdzielczego



Kształtka żebra rozdzielczego (60 / 70EU) przeznaczona jest do wykonywania żebra rozdzielczego w stropie gęstożebrowym w rozstawie osiowym belek co 60 (60EU) / 70 (70EU) cm lub do uzupełniania wypełnień w stropie gęstożebrowym - bez docinania (kształtka uzupełniająca 30).



Waga kształtki: 62 - 4 kg / 52 - 4,5 kg / 30 - 3 kg

**Jednolita powierzchnia stropu!**

lekka i trwała • łatwa w montażu

## NADPROŻA | Nadproża keramzytowe

Nie zalewasz, nie dozbrajasz - oszczędzasz!

### PROSTE, CIEPŁE, LEKKIE, BEZ ZALEWANIA

Nadproża CZAMANINEK są zawsze proste i gotowe do montażu. Ustawia się je w łatwy sposób na murze przy użyciu zaprawy do cienkich spoin.

Dwa uniwersalne wymiary: 11,5 i 17,5 cm



$\lambda=0,31^*$   
współczynnik  
przewodzenia  
ciepła

\*Współczynnik przewodzenia ciepła dla betonu wynosi 1,7

### Skracamy czas budowy do minimum. Tniemy koszty:

- bez dozbrajania: nadproża posiadają zintegrowane zbrojenie, co eliminuje konieczność dozbrajania na budowie
- bez zalewania: lita konstrukcja nadproża nie wymaga dodatkowego betonowania
- minimalne stemplowanie: tylko jeden stempel po środku

## TRANSPORT | Dojedziemy w każde miejsce!

Dzięki stale rozwijającej się flocie nowoczesnych pojazdów specjalistycznych:

- samochody ciężarowe z wózkami MOFFETT
- samochody ciężarowe z HDS

jesteśmy w stanie w krótkim czasie dostarczyć bezpiecznie zamówione materiały na Twój plac budowy.



## INFORMACJE | Chcesz wiedzieć więcej?

Odwiedź naszą stronę - [www.czamaninek.pl](http://www.czamaninek.pl)

Korzystaj z bogatej bazy wiedzy na temat nowoczesnego budownictwa i naszych produktów. Zapraszamy.



Polecam  
Sylwia Gruchala

**CZAMANINEK®**

Producent Materiałów Budowlanych  
Czamaninek 2, 87-875 Topólka  
tel. 609 22 88 01, tel. 54 286 94 44  
fax 54 286 90 18  
NIP: 889 000 10 60

[czamaninek@wp.pl](mailto:czamaninek@wp.pl) • [www.czamaninek.pl](http://www.czamaninek.pl)